

## **COTAÇÃO Nº 30/2021**

A Associação Pinacoteca Arte e Cultura - APAC, associação civil sem fins lucrativos, com sede na cidade de São Paulo, estado de São Paulo, na Praça da Luz, nº 2, Bom Retiro, CEP 01120-010, inscrita no CNPJ/MF sob o nº 96.290.846/0001-82, vem por meio deste, convidar fornecedores a apresentar proposta para prestação de serviço de marcenaria e cenografia para a Exp. Lais Myrrha, nos termos e condições mencionados abaixo:

### **I. JUSTIFICATIVA**

A APAC tem por objetivo a efetivação de atividades de natureza cultural, consubstanciadas na colaboração técnica, material e financeira que garanta a preservação e a conservação do acervo artístico e divulgação da Pinacoteca do Estado de São Paulo (“Pinacoteca”) como centro de referência de atividades e pesquisa de caráter cívico, educacional, artístico e cultural, objetivando, no cumprimento de sua atuação, o apoio ao funcionamento da Pinacoteca.

No âmbito de suas atividades estatutárias a APAC firmará com o Estado de São Paulo, por intermédio da Secretaria de Estado da Cultura e Economia Criativa, um Contrato de Gestão, o qual terá por objeto o fomento e a operacionalização da gestão e execução, pela APAC, das atividades e serviços na área de museologia na Pinacoteca.

### **II. OBJETO**

II. 1. O objeto do presente Convite consiste na escolha da proposta mais vantajosa, e que cumpra todos os requisitos da carta convite, para prestação de serviço de marcenaria e cenografia, conforme ANEXO I – Termo de referência.

II. 2. A empresa vencedora deverá prestar os serviços com respeito aos termos deste Convite, bem como obedecidos os termos e condições do contrato a ser assinado entre a APAC e a empresa vencedora.

### **III. DOCUMENTAÇÃO EXIGIDA**

III. 1. Para participar do certame objeto do presente Convite, os interessados deverão encaminhar proposta comercial (“Proposta”), da qual deverá constar, pelo menos, as seguintes informações:

- (i) Nome e qualificação completa da empresa, endereço e telefone para contato;
- (ii) Valor proposto com planilha de cotação anexa preenchida.
- (iii) Cópia do cartão de CNPJ, comprovante de Inscrição estadual e municipal, se houver, bem como cópia do contrato social e alterações posteriores;
- (iv) Portifólio e 03 atestados de capacidade técnica ou cartas de recomendação;

### **IV. ENTREGA DAS PROPOSTAS**

IV. 1. As propostas deverão ser entregues por e-mail para: [compras@pinacoteca.org.br](mailto:compras@pinacoteca.org.br), [flau@pinacoteca.org.br](mailto:flau@pinacoteca.org.br) aos cuidados da Área de Compras e Fernando Lau, até o dia 07/09/2021.

### **V. PRAZO DE VIGÊNCIA.**

V. 1. O Contrato celebrado em decorrência deste Convite terá prazo de vigência pontual com a entrega dos trabalhos.

### **VI. DA DIVULGAÇÃO DO RESULTADO**

VI. 1. Os resultados serão divulgados mediante comunicação às empresas participantes do processo.

VI. 2. Após 48 horas da publicação do resultado no site da APAC, será homologado a escolha da empresa selecionada por intermédio da assinatura do respectivo Contrato.

VI. 3. Decorrido o prazo, se o vencedor não assinar referido Contrato, será facultado à APAC a seleção de outra empresa participante.

### **VII. DISPOSIÇÕES GERAIS**

VII. 1. Não será admitida a participação de empresas:

- a. suspensas do direito de licitar e contratar com a Administração Pública;
- b. declaradas inidôneas;
- c. que possuírem qualquer débito ou pendência junto à APAC ou à Administração Pública;
- d. que estiverem sob regime de falência ou concordata;
- e. que tenham em seu quadro de sócios ou de administradores, pessoas que sejam consanguíneas ou parentes até o 3º (terceiro) grau do Governador, Vice-Governador, Secretários de Estado, diretores, conselheiros e funcionários da APAC.

VII. 2. Serão liminarmente desclassificadas as propostas que:

- a. não obedecerem às exigências deste Convite;
- b. contenham preços unitários simbólicos, irrisórios ou de valor igual a zero.

VII. 3. Quaisquer outras informações, atendimentos ou contatos a respeito deste Convite serão prestados exclusivamente por escrito, por meio dos e-mails [flau@pinacoteca.org.br](mailto:flau@pinacoteca.org.br)([comprador](#)) e [fpires@pinacoteca.org.br](mailto:fpires@pinacoteca.org.br) e a solicitação de informações não motivará a prorrogação do prazo fixado para entrega das propostas.

VII. 4. O presente convite não obriga a APAC, sob qualquer forma, a assinar o respectivo Contrato com o concorrente selecionado nos termos deste Convite, sendo facultado à APAC revogar o presente convite, a qualquer tempo, inclusive antes da assinatura do Contrato, por fundado motivo, obrigando-se, neste caso, a cientificar os interessados mediante o envio de notificação.

São Paulo, 23 de agosto de 2021.

Atenciosamente,

Renata Melo  
Coordenadora  
Núcleo Financeiro

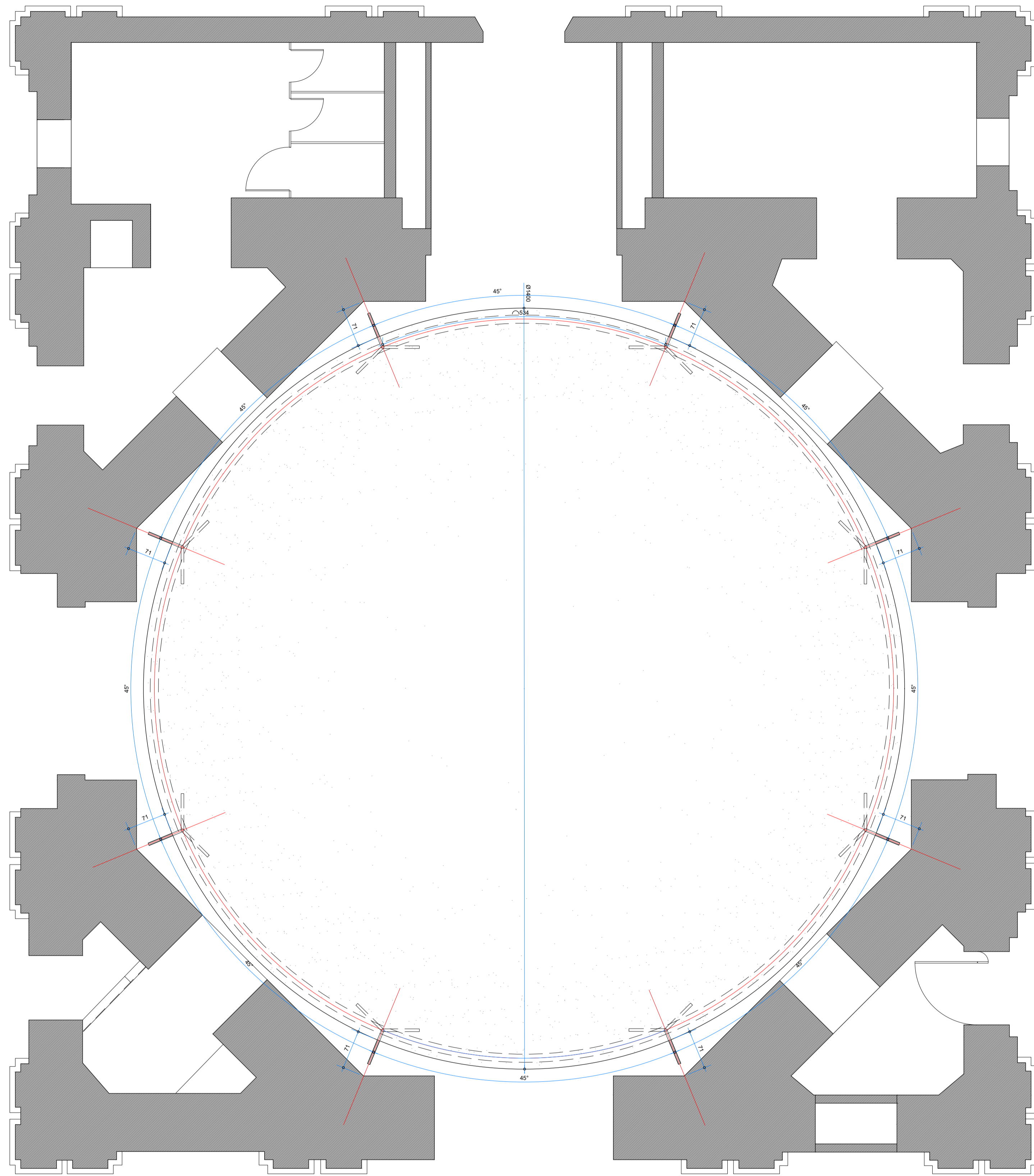
MODELO DE DECLARAÇÃO DE VISITA TÉCNICA

A Associação Pinacoteca Arte e Cultura – APAC , declara que a instituição \_\_\_\_\_, através de seu representante Sr(a) \_\_\_\_\_, RG \_\_\_\_\_, realizou a visita técnica no dia \_\_\_\_\_, horário \_\_\_\_\_, ao prédio da Pinacoteca de São Paulo, e que tomou conhecimento das condições contidas carta convite nº 30/21 disponível em nosso site <http://apacsp.org.br/compras-e-cotacoes/>

Atesto para os devidos fins

\_\_\_\_\_  
Assinatura do visitante

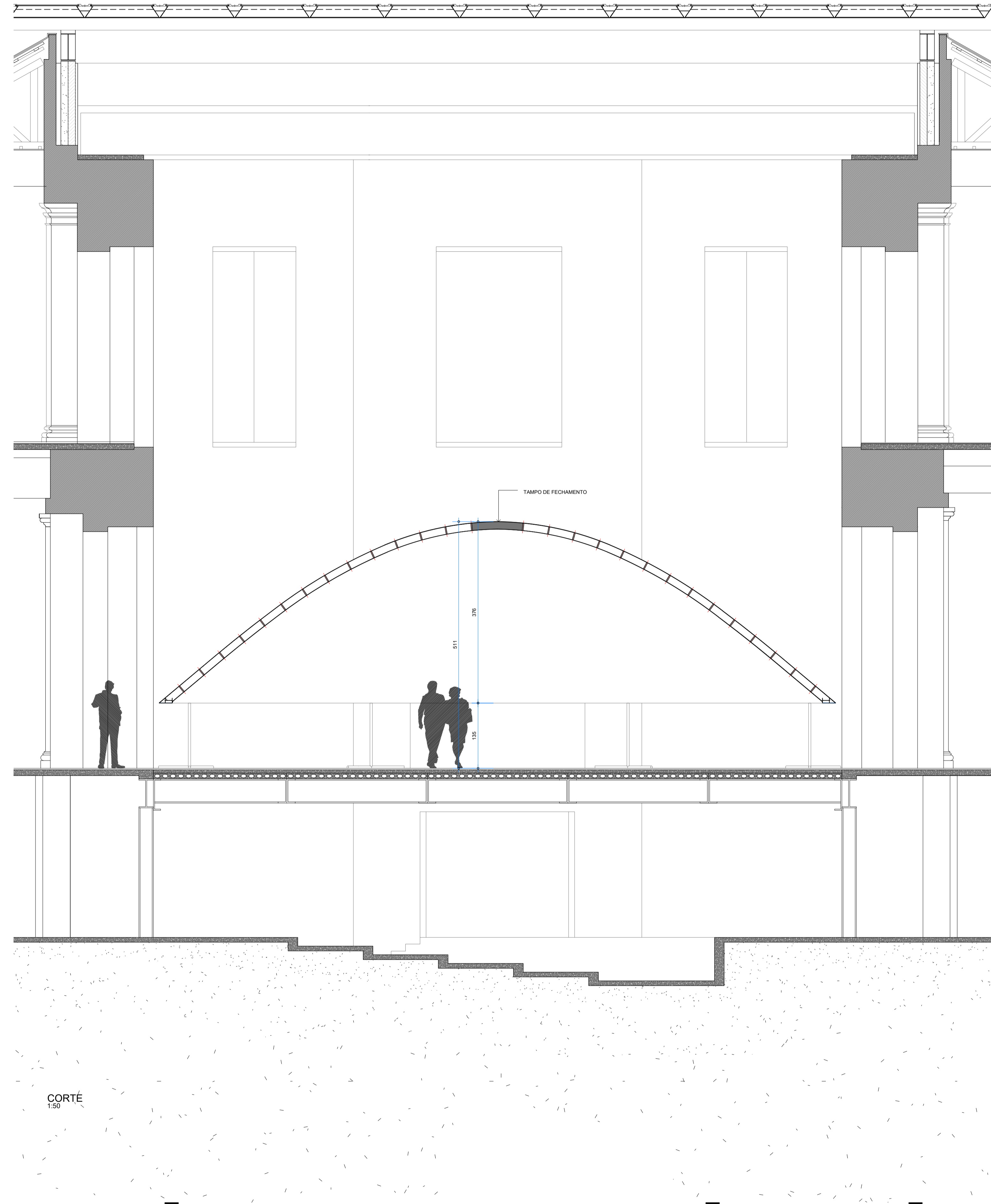
São Paulo, \_\_\_\_\_ de \_\_\_\_\_ de 2021.



PLANTA  
1:50

notas

1. Todas as medidas estão em metros.
2. Verificar todas as medidas em obra.
3. As diferenças que representarem alteração de qualquer solução construtiva deverão ser comunicadas aos arquitetos responsáveis.
4. As dimensões das alvenarias e pisos correspondem às medidas acabadas.
5. Não tomar medidas em escala.
6. As informações contidas nestes desenhos deverão sempre ser utilizadas em conjunto àquelas contidas nos memoriais e documentação complementar correspondente.



CORTE  
1:50

modificações

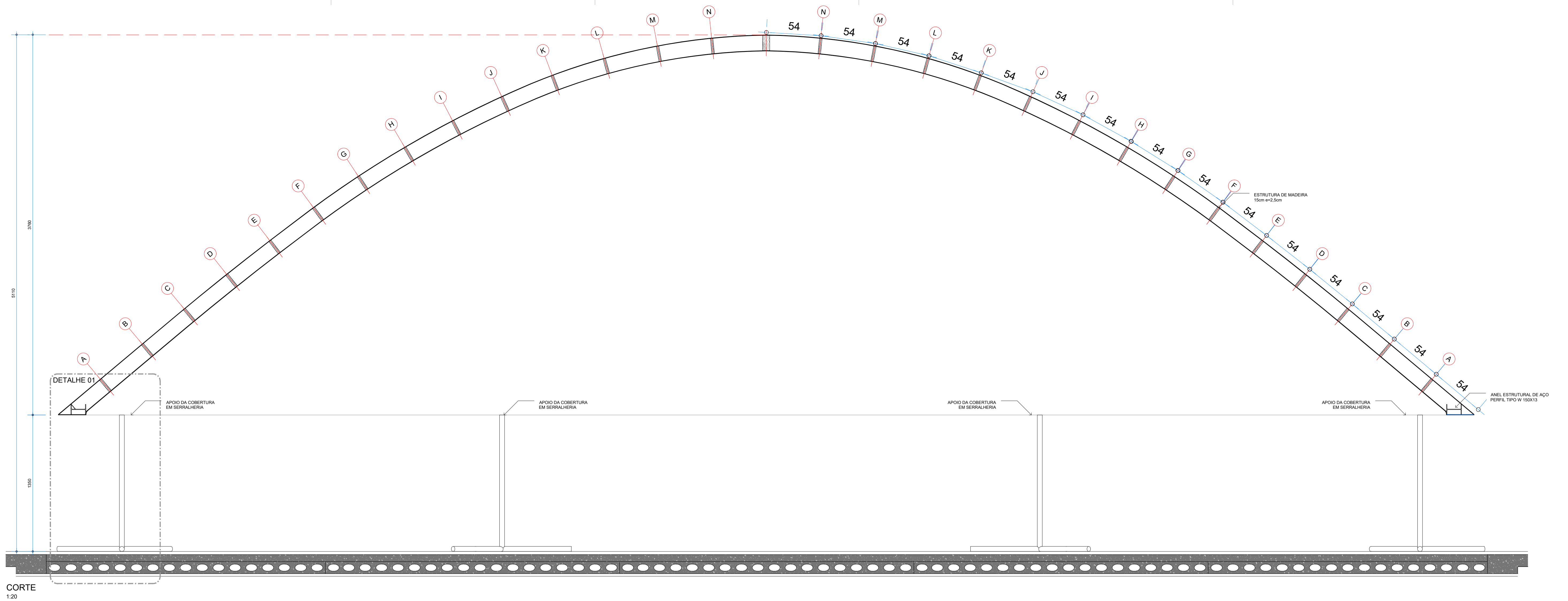
| revisão | data       | descrição       |
|---------|------------|-----------------|
| 00      | 06.08.2021 | emissão inicial |

CONDENSADOR DE FUTUROS  
Pinacoteca do Estado de São Paulo, Praça da Luz - São Paulo / SP

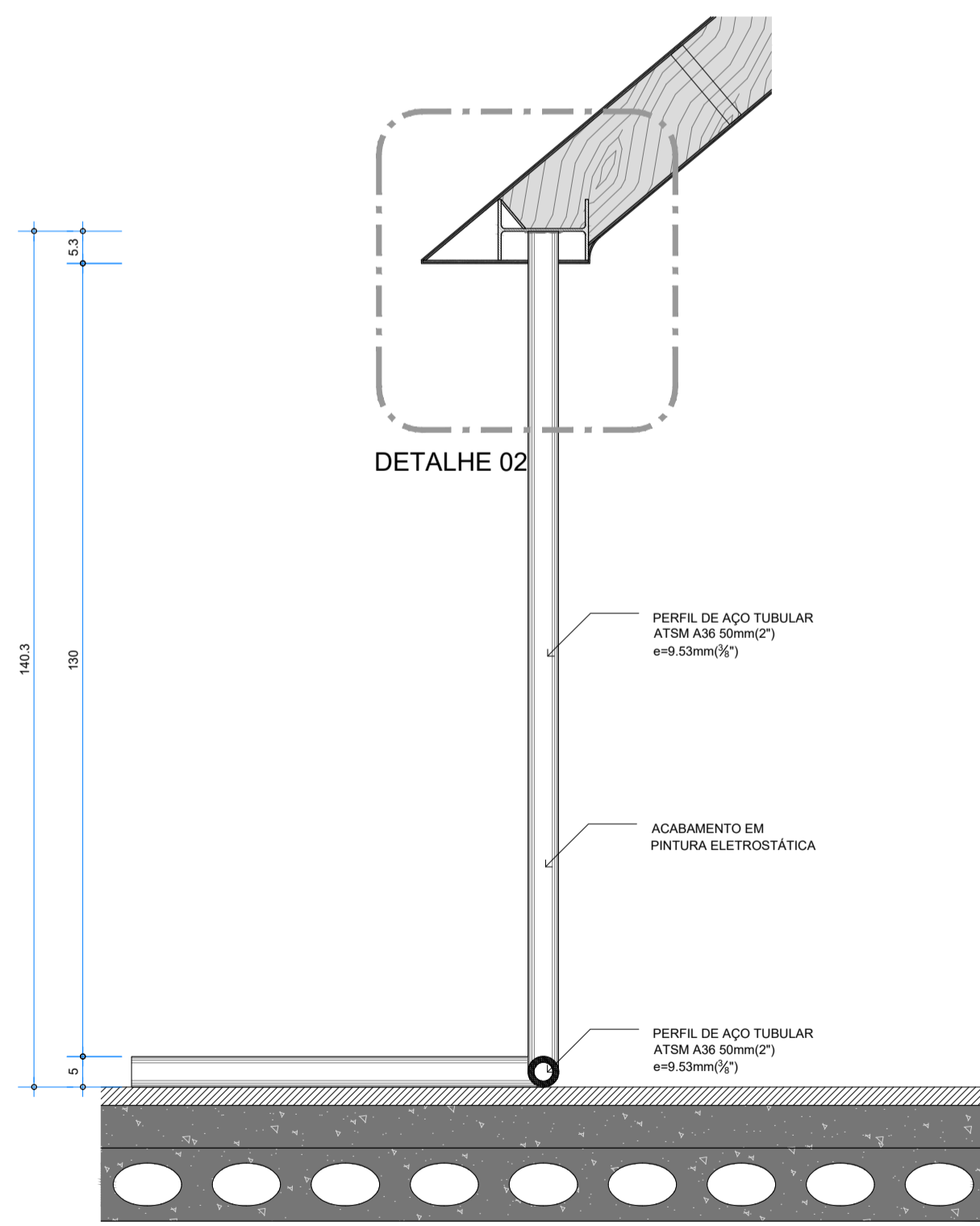
06.08.2021  
R00

Implantação: Planta e  
Corte

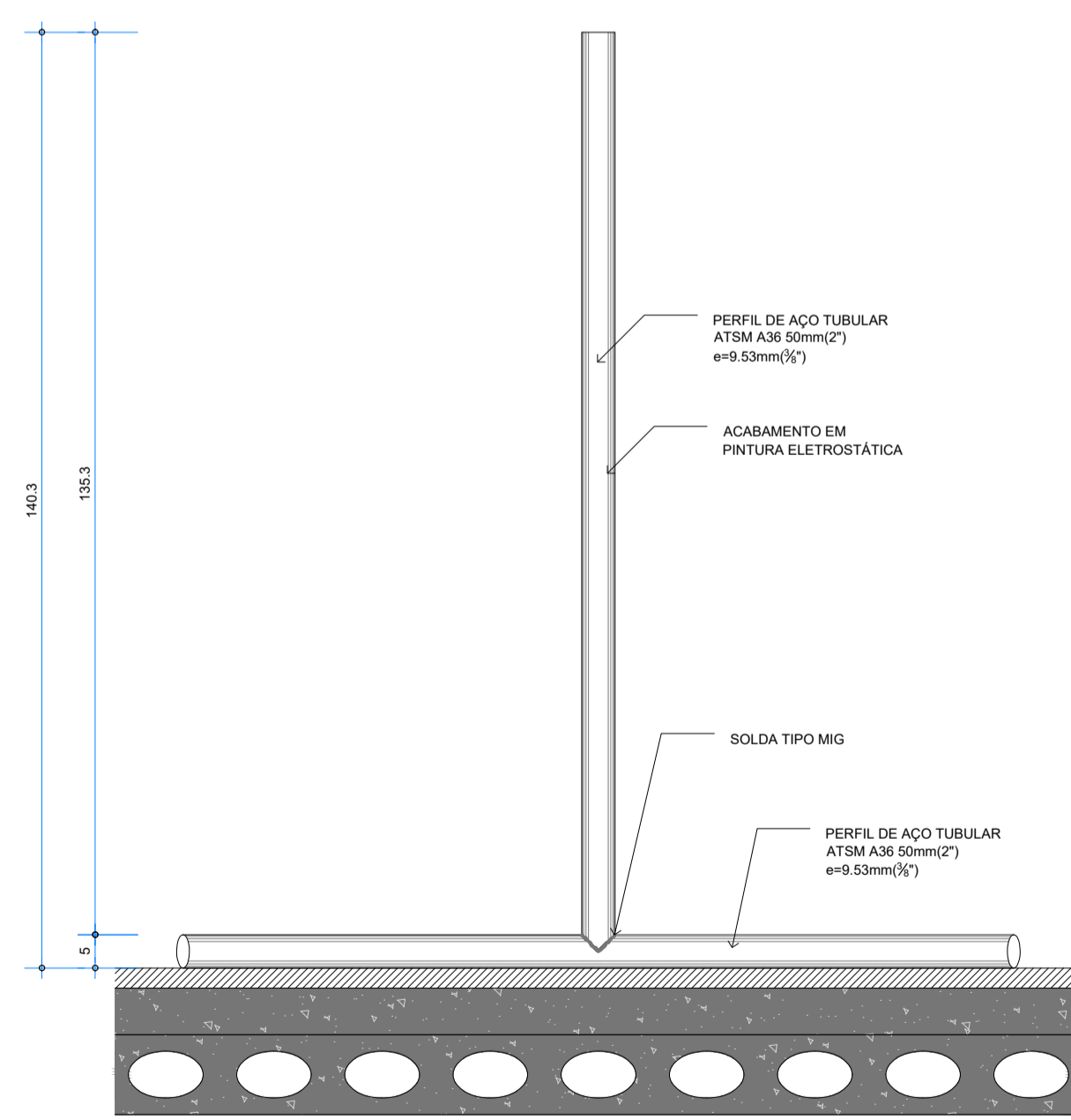
01  
PROJETO  
EXECUTIVO



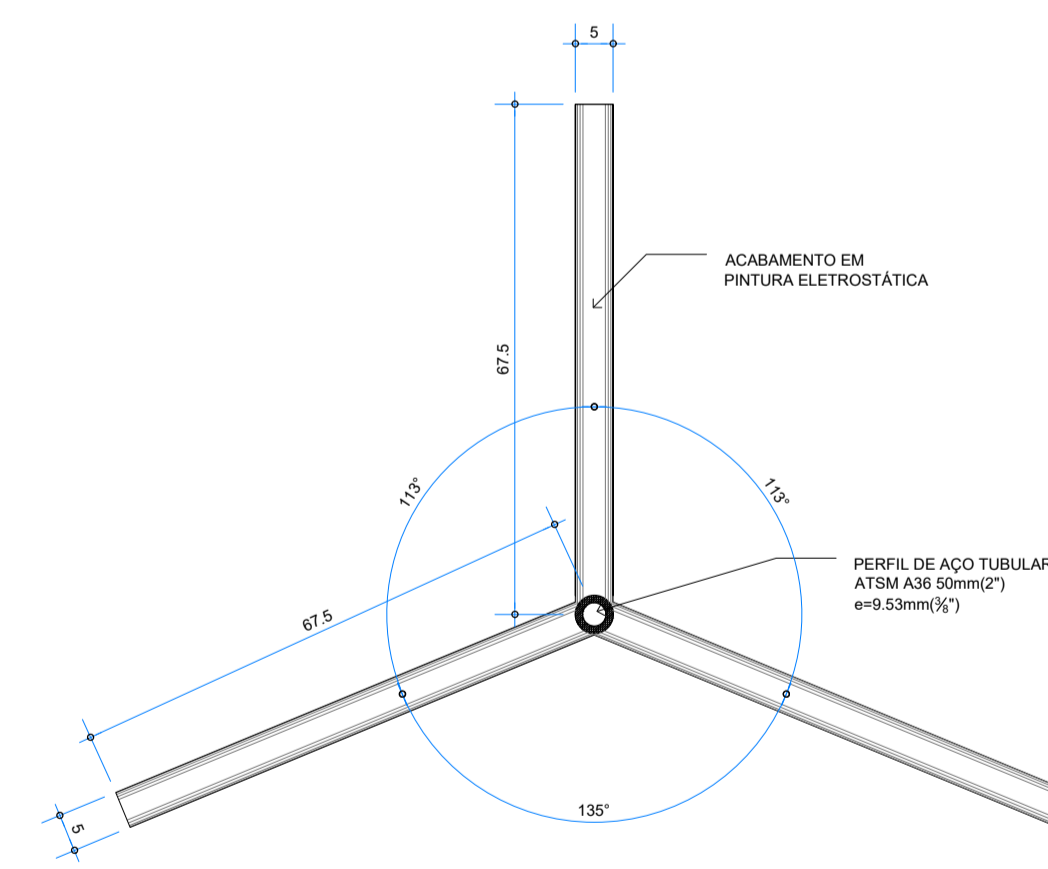
CORTE  
1:20



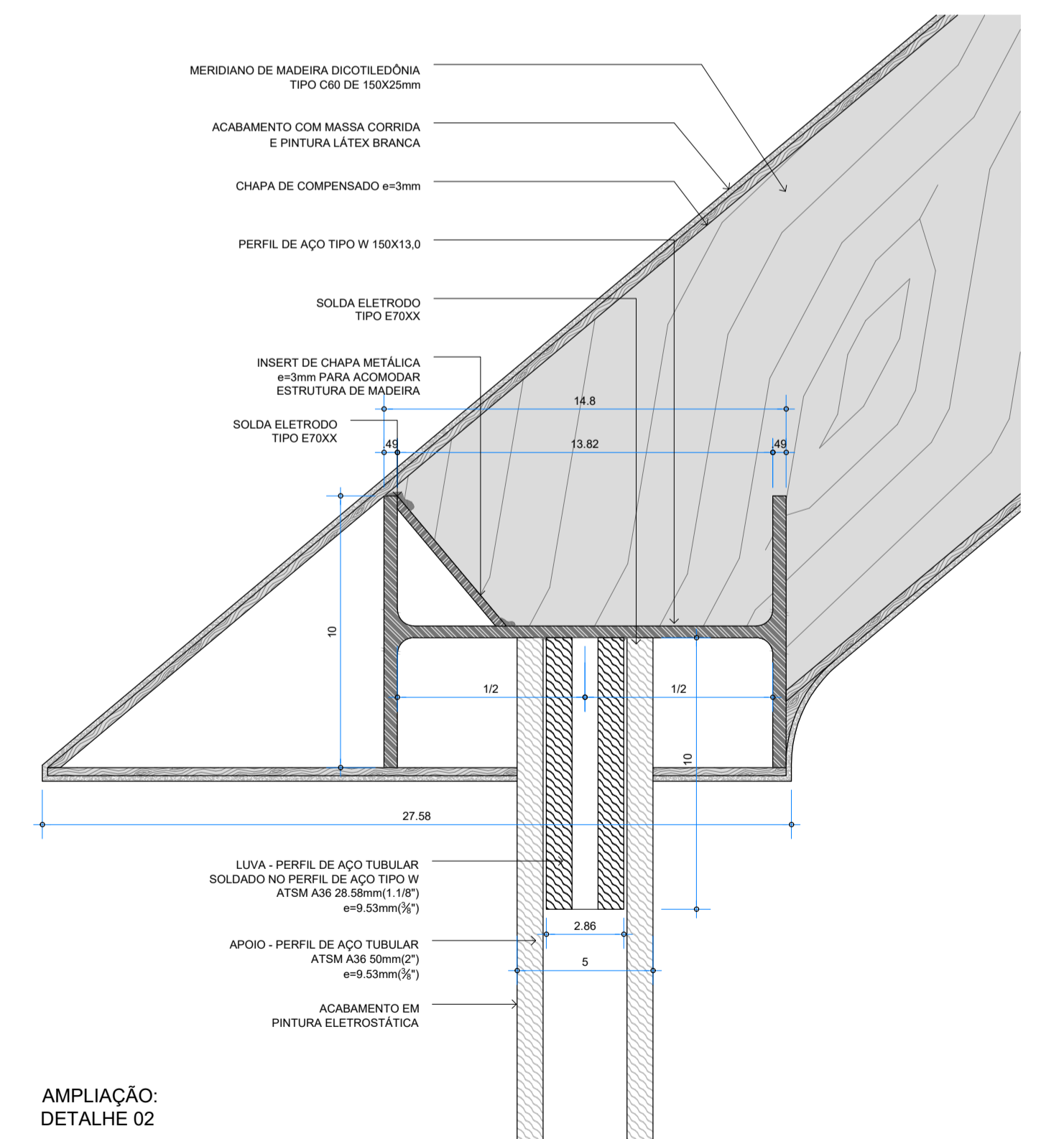
DETAILHE 01  
1:10



ELEVACÃO  
1:10



PLANTA  
1:10



AMPLIAÇÃO:  
DETALHE 02

notas

1. Todas as medidas estão em metros.
2. Verificar todas as medidas em obra.
3. As diferenças que representarem alteração de qualquer solução construtiva deverão ser comunicadas aos arquitetos responsáveis.
4. As dimensões das alvenarias e pisos correspondem às medidas acabadas.
5. Não tomar medidas em escala.
6. As informações contidas nestes desenhos deverão sempre ser utilizadas em conjunto àquelas contidas nos memoriais e documentação complementar correspondente.

modificações

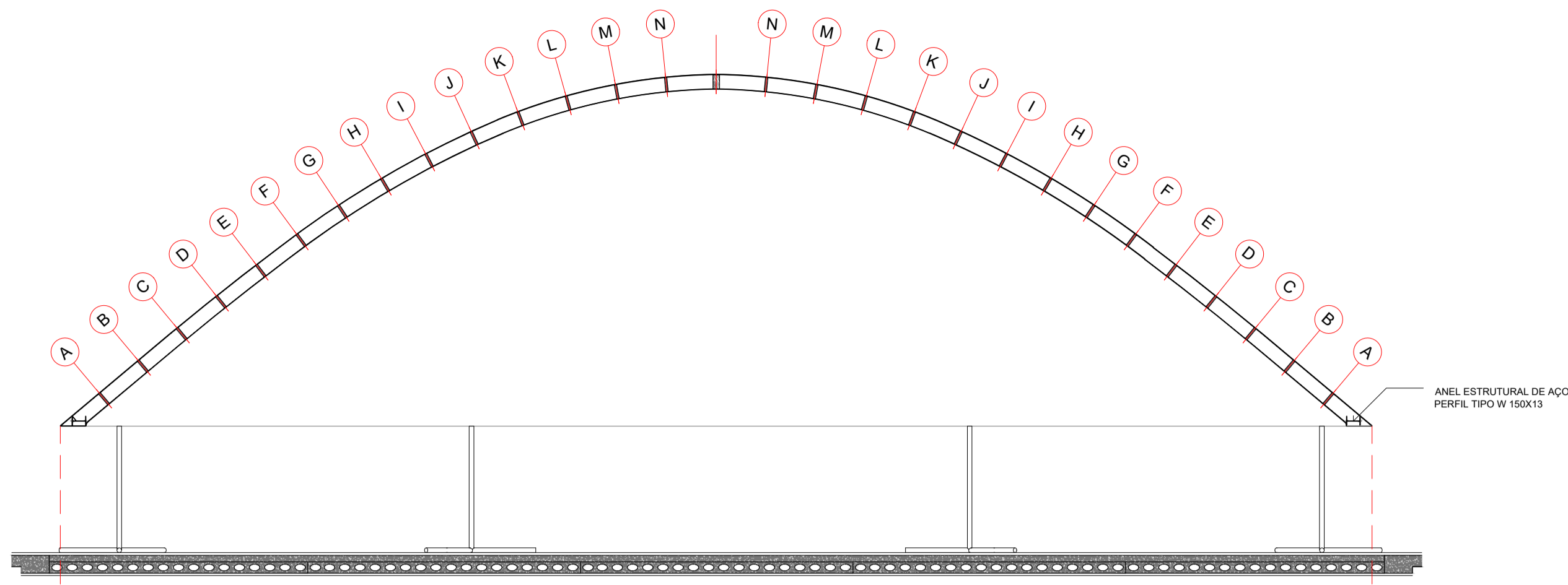
| revisão | data       | descrição       |
|---------|------------|-----------------|
| 00      | 06.08.2021 | emissão inicial |

CONDENSADOR DE FUTUROS  
Pinacoteca do Estado de São Paulo, Praça da Luz - São Paulo / SP

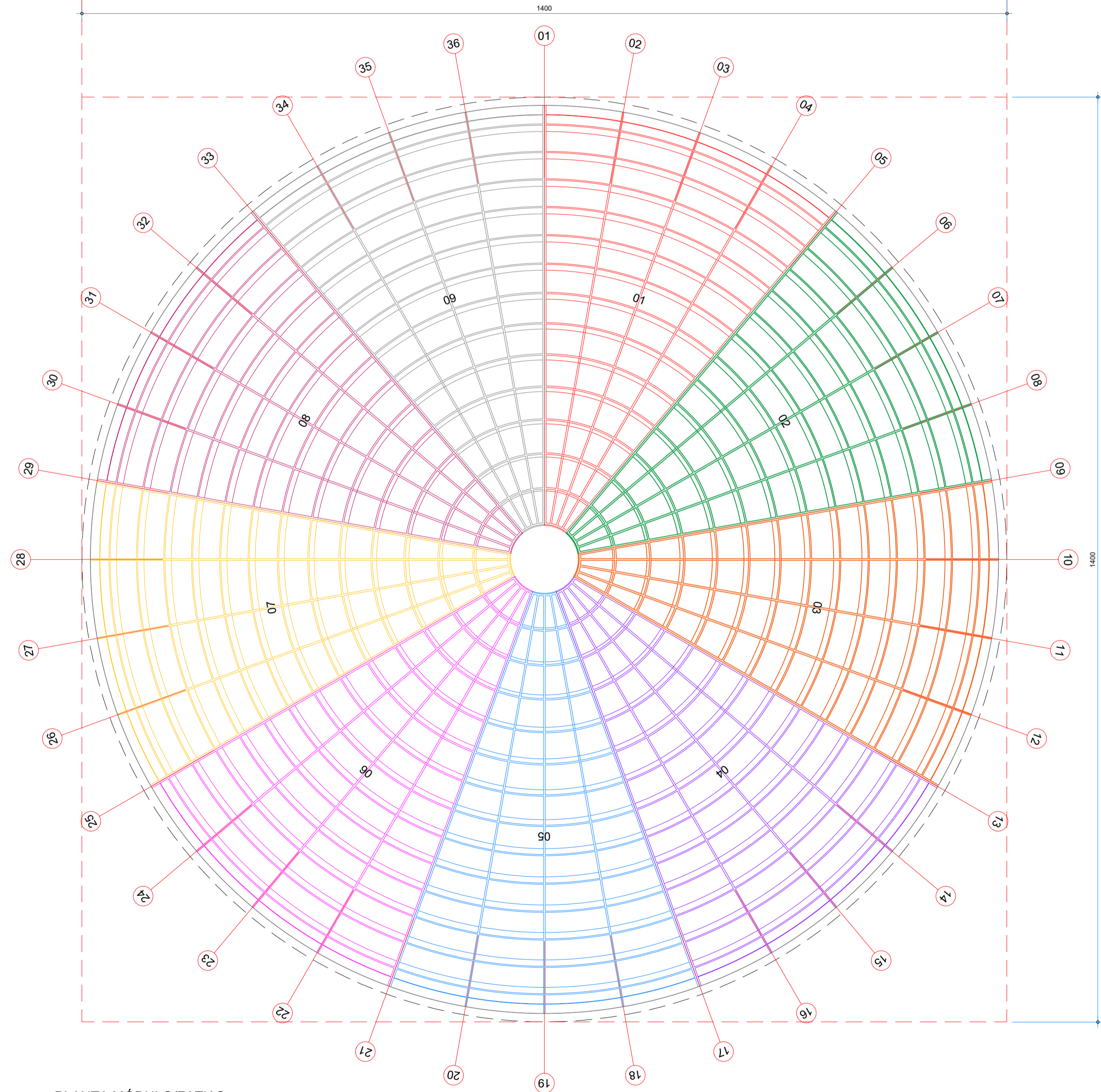
Corte: Detalhes  
Construtivos

06.08.2021  
R00

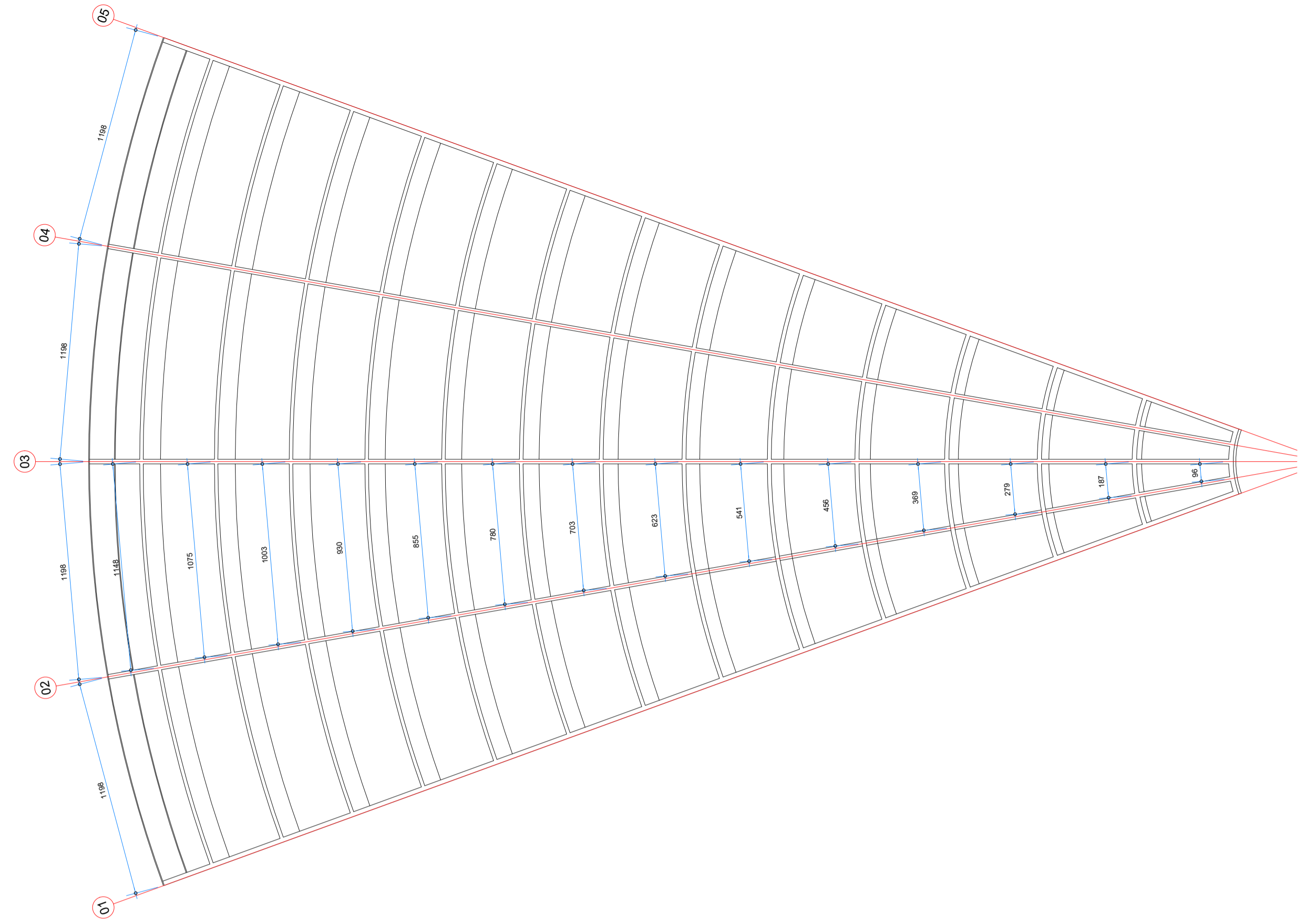
02  
PROJETO  
EXECUTIVO



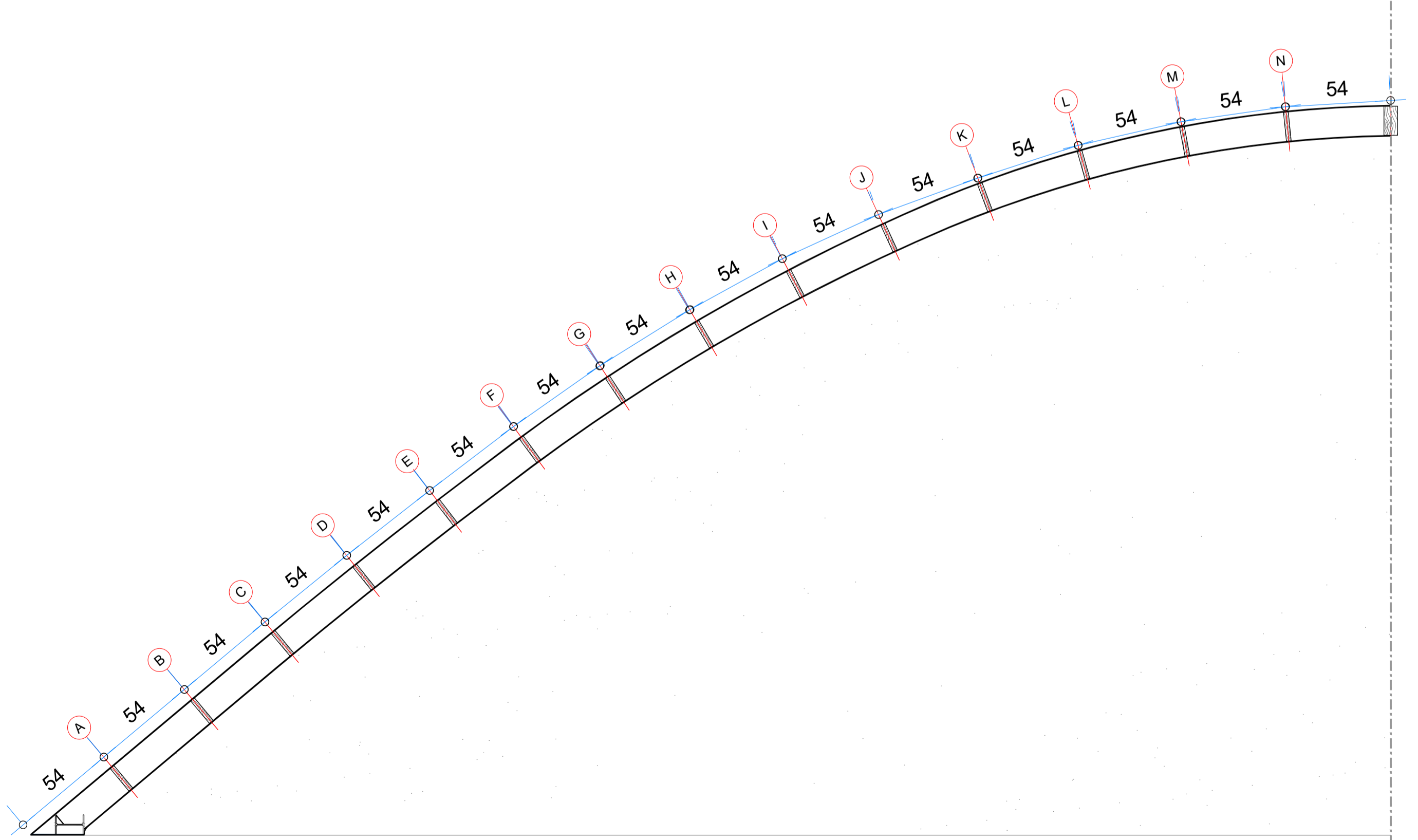
CORTE  
1:50



PLANTA MÓDULO/FATIAS  
1:50



PLANTA  
1:20



CORTE  
1:20

notas

1. Todas as medidas estão em metros.
2. Verificar todas as medidas em obra.
3. As diferenças que representarem alteração de qualquer solução construtiva deverão ser comunicadas aos arquitetos responsáveis.
4. As dimensões das alvenarias e pisos correspondem às medidas acabadas.
5. Não tomar medidas em escala.
6. As informações contidas nestes desenhos deverão sempre ser utilizadas em conjunto àquelas contidas nos memoriais e documentação complementar correspondente.

modificações

| revisão | data       | descrição       |
|---------|------------|-----------------|
| 00      | 06.08.2021 | emissão inicial |

CONDENSADOR DE FUTUROS  
Pinacoteca do Estado de São Paulo, Praça da Luz - São Paulo / SP  
R00

Módulos: Plantas e Cortes

## MEMORIAL DESCRITIVO

# Lais Myrrha - Condensador de Futuros

Pinacoteca do Estado de São Paulo, Praça da Luz - São Paulo / SP

**Este memorial tem por finalidade estabelecer normas que deverão reger a montagem da obra, assim como discriminar os materiais que nela serão empregados.**

**As informações contidas neste memorial deverão sempre ser utilizadas em conjunto àquelas contidas nos desenhos técnicos e documentação complementar correspondente.**

### 1. Objeto:

A obra da artista Lais Myrrha consiste na construção de uma cúpula de 14m de diâmetro e estrutura radial sobre 8 apoios de aço no espaço interno do 'octógono' do edifício da Pinacoteca do Estado de São Paulo.

### 2. Dimensões gerais:

|                               |                      |
|-------------------------------|----------------------|
| Cúpula: - diâmetro:           | 14,00 m              |
| - altura:                     | 3,76 m               |
| - superfície externa:         | ≅ 192 m <sup>2</sup> |
| - superfície interna:         | ≅ 183 m <sup>2</sup> |
| - peso total:                 | ≅ 4.480 Kg           |
| Apoios: - quantidade:         | 8 unidades           |
| - altura até a base:          | 1,35 m               |
| - altura até a viga de borda: | 1,43 m               |

### 3. Estrutura:

Engenheiros responsáveis: Ycon | Yopanam Rebelo e Giselly Diniz

Qualquer diferença que represente alteração em qualquer solução construtiva deverá ser comunicada à equipe de engenharia responsável com antecedência.

Os elementos estruturais deverão seguir as seguintes especificações:

|                            |  |
|----------------------------|--|
| Cúpula: - anel perimetral: | perfil de aço W 150mm x 13,0 Kg/m (horizontal).  |
| - meridianos e paralelos:  | vigas de madeira dicotiledônea tipo C60 com seção de 150 x 25mm ou chapa de compensado de resistência similar. |

Apoios: -perfil de aço ATSM A36 tubular redondo de 50mm e 3/8" (9,53mm) de espessura com solda tipo MIG ou eletrodo E70XX.

#### **4. Acabamentos:**

- Cúpula:** A cúpula interna e externamente deverá ser fechada por chapas de compensado de 3mm devidamente curvadas e deverão ficar com um aspecto final uniforme, liso e fosco na cor branca, devendo portanto ser masseada com gesso ou massa corrida e devidamente pintada caso necessário. O revestimento não deverá exceder 2,5mm de espessura em cada lado, uma vez que estão previstos em cálculo até 10Kg/m<sup>2</sup>. As emendas não ficarão visíveis e portanto deverão ser feitas com fita telada ou de papel microporoso para evitar trincas ou fissuras.
- Apoios:** Os apoios deverão receber pintura eletrostática de cor e acabamento idênticos ao das pontes internas do edifício da Pinacoteca. Sob as bases deverá ser colocada uma camada de 5mm de neoprene para evitar qualquer dano ao piso existente no local. As extremidades dos tubos que ficarão aparentes deverão ser fechadas com chapas planas soldadas à estrutura.

#### **5. Montagem:**

##### **Pré-Montagem:**

Experiência comprovada em montagem de expografia de grande porte e alta complexidade em instituições culturais e museus.

É necessária uma visita técnica por parte das empresas, para visualização dos espaços expositivos e trabalhos a serem executados.

Por ser um espaço onde circula muito público, deixar para soldar no edifício da Pinacoteca somente o essencial. Toda a estrutura deverá ser pré-montada em um galpão ou similar para que sejam feitos ajustes finos de encaixe da estrutura.

A estrutura de madeira foi dividida em 9 módulos para permitir a entrada no espaço e facilitar a montagem no local, estes deverão ser levados montados e com acabamento em ambas as faces deixando apenas as emendas e acabamento final a serem realizados no local.

Os apoios também deverão vir já soldados e pintados.

A montagem final só será liberada após aprovação do resultado da pré-montagem por parte da artista plástica, da equipe técnica da Pinacoteca e pelos arquitetos e engenheiros responsáveis.

##### **Montagem na Pinacoteca:**

Horário de trabalho no edifício da Pinacoteca Luz é das 8h às 18h, de segunda à sexta. Se for necessário trabalhar fora desse horário, avisar a equipe da Pinacoteca com antecedência.

Por ser um edifício tombado, pisos e paredes tem de ser preservados pela contratada. Qualquer dano ou prejuízo ao patrimônio será cobrado da empresa.

Todo o transporte referente a esse projeto é de responsabilidade da empresa contratada, seja da estrutura, dos materiais ou ferramentas.

Fechamento das portas do térreo do Octógono e das janelas do segundo andar com estrutura de madeira e tecido preto, para evitar que o pó gerado pela montagem se espalhe pelo museu. Tais estruturas terão que ser feitas

para encaixarem nos espaços, já que não é permitido furar as paredes do edifício.

Todas as ferramentas e materiais, incluso andaimes e cadeira suspensa, para a execução deste trabalho deve ser de responsabilidade da empresa contratada. É obrigatório a apresentação e uso de EPI'S e atestados para trabalhos em altura (NR-35).

Os materiais, tintas, massa corrida, plásticos para forração de piso, fitas, MDF, metalon e vidro serão fornecidos pela empresa contratada.

O acabamento na parte superior da estrutura terá que ser realizado por cadeira suspensa. Durante a visita técnica obrigatória será apresentado o local onde essa cadeira suspensa poderá ser apoiada.

A montagem e acabamento da peça no local deverá ocorrer dentro do prazo de duas semanas.

A empresa será responsável também pela desmontagem da obra e pelo descarte de todo material gerado na construção.

Não será permitido nenhum tipo de atraso, sob pena de multa.

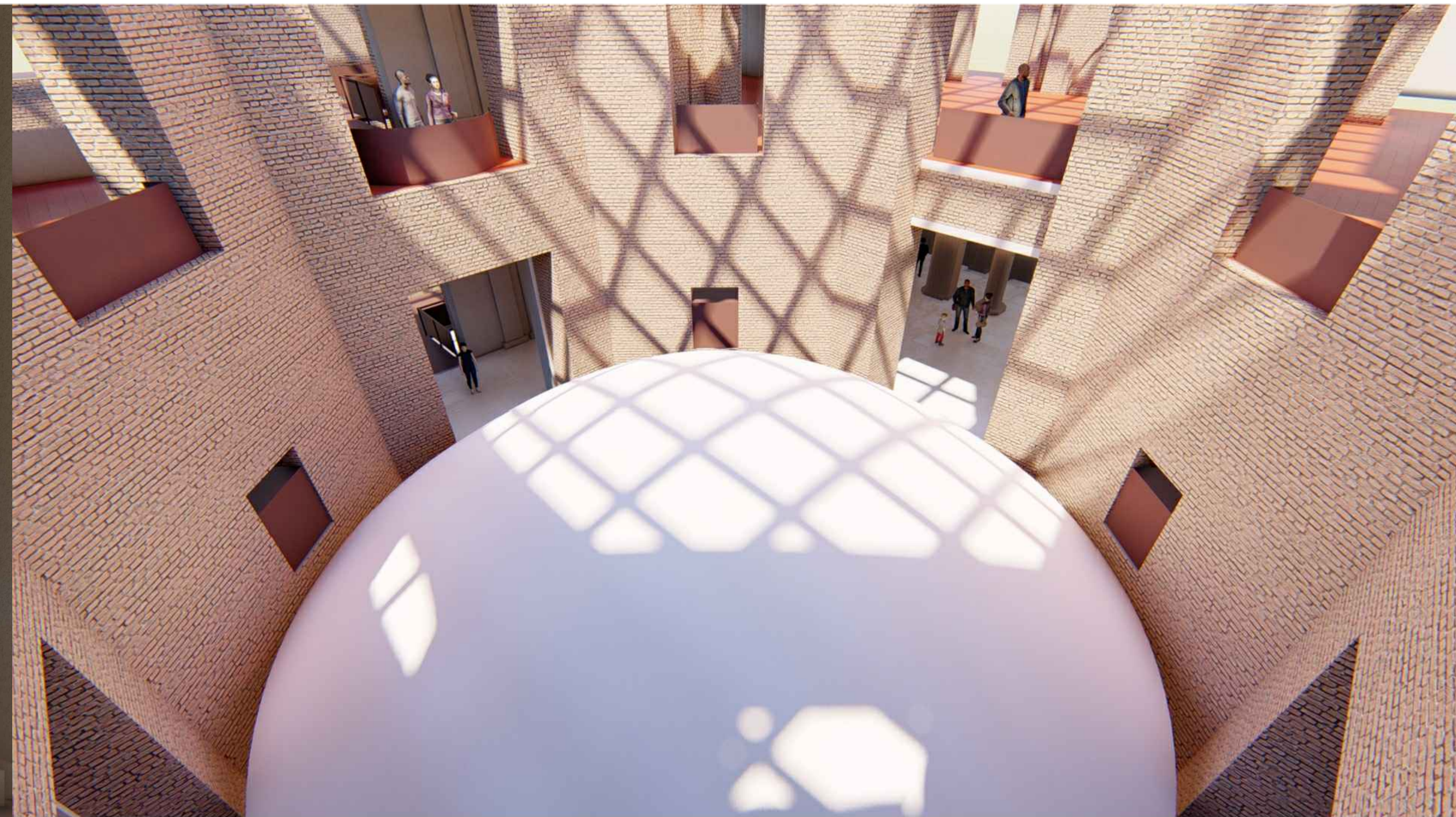
A empresa é responsável pelo descarte de lixos e entulho gerado.

**Contatos:**

Todas as dúvidas e questões relacionadas ao projeto deverão ser esclarecidas na visita técnica obrigatória ou por e-mail com o responsável de setor de compras, que entrará em contato com as equipes técnicas que acompanham o projeto.

**flau@pinacoteca.org.br**

**pmarie@pinacoteca.org.br**



notas

1. Todas as medidas estão em metros.
2. Verificar todas as medidas em obra.
3. As diferenças que representarem alteração de qualquer solução construtiva deverão ser comunicadas aos arquitetos responsáveis.
4. As dimensões das alvenarias e pisos correspondem às medidas acabadas.
5. Não tomar medidas em escala.
6. As informações contidas nestes desenhos deverão sempre ser utilizadas em conjunto àquelas contidas nos memoriais e documentação complementar correspondente.

modificações

| revisão | data       | descrição       |
|---------|------------|-----------------|
| 00      | 06.08.2021 | emissão inicial |

CONDENSADOR DE FUTUROS  
 Pinacoteca do Estado de São Paulo, Praça da Luz - São Paulo / SP  
 PERSPECTIVAS

06.08.2021  
 R00

04  
 PROJETO  
 EXECUTIVO