



## **COTAÇÃO Nº 27/2020**

A Associação Pinacoteca Arte e Cultura - APAC, associação civil sem fins lucrativos, com sede na cidade de São Paulo, estado de São Paulo, na Praça da Luz, nº 2, Bom Retiro, CEP 01120-010, inscrita no CNPJ/MF sob o nº 96.290.846/0001-82, vem por meio deste, convidar fornecedores a apresentar proposta para os serviços de substituição de Chillers e Fancoil , nos termos e condições mencionados abaixo:

### **I. JUSTIFICATIVA**

A APAC tem por objetivo a efetivação de atividades de natureza cultural, consubstanciadas na colaboração técnica, material e financeira que garanta a preservação e a conservação do acervo artístico e divulgação da Pinacoteca do Estado de São Paulo ("Pinacoteca") como centro de referência de atividades e pesquisa de caráter cívico, educacional, artístico e cultural, objetivando, no cumprimento de sua atuação, o apoio ao funcionamento da Pinacoteca.

No âmbito de suas atividades estatutárias a APAC firmará com o Estado de São Paulo, por intermédio da Secretaria de Estado da Cultura, Contrato de Gestão, o qual terá por objeto o fomento e a operacionalização da gestão e execução, pela APAC, das atividades e serviços na área de museologia na Pinacoteca.

### **II. OBJETO**

II. 1. O objeto do presente Convite consiste na escolha da proposta mais vantajosa para "serviços de substituição de Chillers e Fancoil conforme projeto", conforme ANEXO I – Termo de referência.

II. 2. A empresa vencedora deverá prestar os serviços com respeito aos termos deste Convite, bem como obedecidos os termos e condições do contrato a ser assinado entre a APAC e a empresa vencedora.



### III. DOCUMENTAÇÃO EXIGIDA

III. 1. Para participar do certame objeto do presente Convite, os interessados deverão encaminhar proposta ("Proposta"), da qual deverá constar, pelo menos, as seguintes informações:

- (i) Nome e qualificação completa da empresa, endereço e telefone para contato;
- (ii) Valor proposto.
- (iii) Cópia do cartão de CNPJ, comprovante de Inscrição estadual e municipal, se houver, bem como cópia do contrato social e alterações posteriores;

### IV. ENTREGA DAS PROPOSTAS

IV. 1. As propostas deverão ser entregues por e-mail para: [compras@pinacoteca.org.br](mailto:compras@pinacoteca.org.br) e [eleister@pinacoteca.org.br](mailto:eleister@pinacoteca.org.br) aos cuidados da Área de Compras, até o dia **25/09/2020**.

### V. PRAZO DE VIGÊNCIA.

V.1. O Contrato celebrado em decorrência deste Convite terá prazo de vigência até a execução dos trabalhos alinhados após cronograma com o vencedor.

### VI. DA DIVULGAÇÃO DO RESULTADO

VI. 1. Os resultados serão divulgados mediante comunicação às empresas participantes do processo.

VI. 2. A homologação da escolha da empresa selecionada será efetuada por intermédio da assinatura do respectivo Contrato.

VI. 3. Decorrido o prazo, se o vencedor não assinar referido Contrato, será facultado à APAC a seleção de outra empresa participante.

### VII. DISPOSIÇÕES GERAIS

VII. 1. Não será admitida a participação de empresas:

- a. suspensas do direito de licitar e contratar com a Administração Pública;
- b. declaradas inidôneas;
- c. que possuam qualquer débito ou pendência junto à APAC ou à Administração Pública;



- d. que estiverem sob regime de falência ou concordata;
- e. que tenham em seu quadro de sócios ou de administradores, pessoas que sejam consangüíneas ou parentes até o 3º (terceiro) grau do Governador, Vice-Governador, Secretários de Estado, diretores, conselheiros e funcionários da APAC.

VII. 2. Serão liminarmente desclassificadas as propostas que:

- a. não obedecerem às exigências deste Convite;
- b. contenham preços unitários simbólicos, irrisórios ou de valor igual a zero.

VII. 3. Quaisquer outras informações, atendimentos ou contatos a respeito deste Convite serão prestados exclusivamente por escrito, por meio do e-mail [compras@pinacoteca.org.br](mailto:compras@pinacoteca.org.br) e [eleister@pinacoteca.org.br](mailto:eleister@pinacoteca.org.br) e a solicitação de informações não motivará a prorrogação do prazo fixado para entrega das propostas.

VII. 4. O presente convite não obriga a APAC, sob qualquer forma, a assinar o respectivo Contrato com o concorrente selecionado nos termos deste Convite, sendo facultado à APAC revogar o presente convite, a qualquer tempo, inclusive antes da assinatura do Contrato, por fundado motivo, obrigando-se, neste caso, a cientificar os interessados mediante o envio de notificação.

São Paulo, 11 de setembro de 2020.

Atenciosamente,

Renata Melo  
Coordenadora  
Núcleo Financeiro



## ANEXO I – TERMO DE REFERÊNCIA

Objetivo: “Serviços de substituição de chiller e fancoil”

Escopo:

### DESCRIÇÃO DO SERVIÇO

#### RESERVA TÉCNICA RICARDO BERNNAND (RESERVA 7)

- Desmontagem do fancoil FC-01 e os dutos existentes, dentro da casa de máquina.
- Instalação de fancoil novo de propriedade da PINACOTECA, de fabricação TRANE e capacidade nominal de 3,0 TR com serpentina de 8 filas, com filtragem G4+M5., tensão 220V-3F.
- Fornecimento e instalação de resistência de aquecimento para instalação atrás da serpentina, e sistema de umidificação para instalação na rede de dutos, para o Fancoil FC-01.
- Para a readequação do duto de equipamento até o duto existente será construído em chapa de aço galvanizado do tipo TDC e isolado termicamente com manta de lã de vidro com uma das faces com papel Kraft e película aluminizada, pintado na cor preta.
- O insuflamento no ambiente climatizado, será feita pelas grelhas existentes conectadas no duto giroval existente na sala.
- O retorno do ar será através de grelha já instalada na parede, onde será instalado um novo damper de regulagem na casa de máquina.
- Readequação do cavalete hidráulico com válvula de três vias para o novo equipamento.
- Fornecimento de quadro de alimentação e comando para os novos equipamentos, considerando as potências de resistência de aquecimento e de umidificação, no padrão Pinacoteca.

#### RESERVA TÉCNICA MUSEOLOGIA (RESERVA 9)

- Desmontagem do fancoil FC-04 e os dutos existentes, dentro da casa de máquina.
- Fornecimento e instalação de fancoil novo, de fabricação TRANE e capacidade nominal de 5,82 TR com serpentina de 8 filas, com filtragem G4+M5, e resistência de aquecimento, tensão 220V-3F.
- Fornecimento e instalação de resistência de aquecimento para instalação atrás da serpentina, e sistema de umidificação para instalação na rede de dutos, para o Fancoil FC-01.
- Para a readequação do duto do equipamento até o duto existente será construído em chapa de aço galvanizado do tipo TDC e isolado termicamente com manta de lã de vidro com uma das faces com papel Kraft e película aluminizada, pintado na cor preta.
- O insuflamento no ambiente climatizado, será feita pelo grelhas existentes conectadas no duto existente na sala.
- O retorno do ar será através de grelha já instalada na parede, onde será instalado um novo damper de regulagem na casa de máquina.
- Readequação do cavalete hidráulico com válvula de três vias para o novo equipamento.



- Fornecimento de quadro de alimentação e comando para os novos equipamentos, considerando as potências de resistência de aquecimento e de umidificação, no padrão Pinacoteca.

#### **CAG**

- Desmontagem de "02" (dois) Chiller de fabricação TRANE, com suas capacidades de 40 TR e 80 TR.
- Fornecimento e instalação de "02" (dois) Chiller de capacidade nominal de 60 TR (cada), com condensação a ar, de fabricação TRANE.
- Readequação dos cavaletes hidráulicos dos chiller com o barrilete existente.
- Fornecimento de novo quadro de comando para os "02" (dois) Chiller novos, "01" (um) Chiller existente e "03" (três) conjunto de motobombas.

### **DESCRIÇÃO DOS EQUIPAMENTOS**

#### **UNIDADE RESFRIADOR DE LÍQUIDOS – CGAD (TRANE)**

##### **EVAPORADOR**

São do tipo "Shell & Tube" e são projetados de acordo com a norma ASME para vasos de pressão sem combustão interna. São testados em fábrica a 225 psig do lado do refrigerante (tubos) e 150 psig do lado da água (carcaça).

A carcaça do evaporador será em chapa de aço carbono e as tampas dos evaporadores serão em ferro fundido com conexões roscadas.

Os tubos de cobre são lisos, sem costura, e montados internamente com turbulares. Os tubos são expandidos mecanicamente nos espelhos de aço carbono para evitar vazamentos de refrigerante. O casco possui dreno e purgador e é isolado com manta de borracha de 16 mm de espessura.

##### **CONDENSADOR**

Foram projetados de acordo com a norma ASME, são do tipo serpentina aleta-tubo, configuração 3"rows", 144 aletas por polegada (aletas de alumínio modelo WAVY-4B), em tubos de 3/8" de diâmetro externo e expandidos mecanicamente nas aletas de alumínio. Os condensadores são testados em fábrica com uma pressão de ar de 30 kgf/cm<sup>2</sup> (425 psig).

As serpentinas condensadoras são dotadas de sub-resfriador integral que garante um subresfriamento adequado para o equipamento. A estrutura das serpentinas é em chapa de aço galvanizado.

##### **COMPRESSORES**

Do tipo SCROLL, são compressores muito eficientes, que não possuem válvulas e são extremamente resistentes a golpes de líquido. Possuem 64% menos partes móveis que um compressor recíproco de igual capacidade. Sua operação é extremamente suave e silenciosa. Com baixa variação de torque, propicia um aumento da vida útil do motor.

##### **VENTILADORES**

Ventiladores axiais, acoplados diretamente ao motor.

##### **CONTROLE MICROPROCESSADO**

O controlador microprocessado monitora e controla eficientemente as unidades resfriadores de líquido através de sensores e relés, incluindo todos os controles de refrigeração, elétricos e eletrônicos necessários, completamente montados e testados em fábrica.



### **COMPONENTES DE REFRIGERAÇÃO**

As linhas de sucção e de descarga são soldadas diretamente ao compressor, e possuem uma válvula schrader de 1/4" SAE para serviço. Na linha de sucção está também instalada uma válvula tanque de 1/4" SAE x 1/4" NPT para serviço.

### **DISPOSITIVO DE PROTEÇÃO E SEGURANÇA**

Os compressores SCROLL são protegidos contra altas e baixas pressões, sobrecarga de corrente, alta temperatura e partidas consecutivas (ciclagem). Cada circuito é protegido contra inversão de fase.

### **CONDICIONADOR DE AR (FANCOIL TRANE)**

É fornecido em módulos, permitindo sua montagem em diversas condições.

### **MÓDULO SERPENTINA**

Este módulo é composto por filtro, serpentina de resfriamento e bandeja com dreno. Este módulo possui dois caixilhos para colocação de até dois filtros de 1" cada.

### **MÓDULO VENTILADOR**

Composto por ventilador de pás curvadas para frente, motor de acionamento, polia motora regulável, polia ventiladora e correias. O módulo ventilador possui várias opções de descarga do ar. Possui colarinho de lona, para facilitar a fixação dos dutos de tomada de ar externo e do ar de retorno.

### **GABINETE**

Com painéis de chapa de aço galvanizado. Isolados internamente com poliuretano expandido de densidade média de 38 Kg/m<sup>3</sup> na espessura de 25 mm, o que proporciona ao condicionador uma excelente eficiência térmica e baixos níveis de ruído. As peças são submetidas a um moderno processo de fosfatização e posterior pintura a pó com resina a base de poliéster, o que proporciona uma alta resistência ao equipamento. As vedações dos painéis possuem fitas de borracha elastomérica com 13 mm de largura e espessura de 1/4".

### **BANDEJA DE CONDENSADO**

Em chapa de aço galvanizado e isolada termicamente. Projetada de forma que não ocorra acúmulo de água, evitando assim, a formação de fungos e bactérias, atendendo as normas da ASHRAE de IAQ – Indoor Air Quality.

### **SERPENTINA**

A serpentina será em tubos de cobre sem costura. Os tubos de cobre são expandidos mecanicamente nas aletas de alumínio, para um perfeito contato entre aletas e tubos. Os coletores são fabricados com tubos de cobre sem costura e soldados nos tubos. As conexões são de aço, roscadas e soldadas na entrada e na saída. O conjunto é emoldurado por cabeceiras de chapa de aço galvanizado, formando uma estrutura rígida e única. As serpentinas são submetidas a teste de prova de explosão e a teste de prova de vazamento. A serpentina de resfriamento pode operar com água ou com solução de etileno glicol.

### **VENTILADORES**

São centrífugos de dupla aspiração e pás curvadas para frente. Em chapa de aço galvanizado, com rotor balanceado estática e dinamicamente, apoiado sobre mancais auto-alinhantes com rolamentos blindados. O acionamento do ventilador é feito através de polias e correias. A polia motora é ajustável e a ventiladora é fixa.



### **MOTOR ELÉTRICO**

Motor elétrico de grau de proteção IP-21 para potências de até 1,5CV e IP-55 para potências a partir de 2,0CV. Possui classe B de isolamento e categoria N. Pode ser fornecido nas tensões de 220, 380 ou 440V, sempre trifásico.

### **DESCRIÇÃO DOS MATERIAIS**

#### **REDE DE DUTOS DE CLIMATIZAÇÃO**

A rede de dutos será construída com chapa de aço galvanizada de primeira qualidade, secção retangular, obedecendo às bitolas recomendadas pela ABNT / SMACNA.

Os flanges e reforços serão construídos de material específico e terão vedação em massa na junção ou onde for necessário.

A fixação dos dutos que percorrerão o entre forro, serão por perfilado e varão roscado, porcas e arruelas.

#### **GRELHAS**

Serão de modelos, dimensões adequadas e em número suficiente para assegurar a perfeita distribuição do ar.

Serão fabricadas em perfis de alumínio extrudado, anodizados na cor natural, respeitando os quantitativos e qualitativos do projeto.

#### **REDE HIDRÁULICA DE ÁGUA GELADA**

##### **TUBULAÇÃO DE ÁGUA GELADA**

Até 2", em aço-carbono galvanizado, extremos com rosca BSP, norma NBR5580, DIM-2440, com costura.

#### **VÁLVULAS ESFERA**

Corpo em latão, esfera e haste em inox 304, sede e juntas em teflon. Rosca BSP.

#### **FILTRO TIPO "Y"**

Até 2" em cobre ou aço nodular. Rosca BSP. Elemento filtrante em chapa de inox 304.

#### **ISOLAMENTO TÉRMICO**

Em borracha elastomérica de células fechadas de espessura nominal crescente e resistente ao fogo. Será instalada proteção contra intempéries em alumínio corrugado de espessura 0,15mm.

#### **ELÉTRICA**

Fornecimento e instalação de quadro de alimentação elétrica e comando com controle de temperatura e umidade e sua interligação elétrica até os fancoil, fancolete, sistema de aquecimento e umidificação. A contratante deverá fazer a alimentação elétrica do quadro.



Observações:

- Todo lugar de execução dever ser protegido e isolado
- Todos os funcionários devem utilizar os EPIS e EPC necessários para execução
- Toda limpeza no local da obra durante e na entrega é de responsabilidade da contratada.
- Toda retirada de entulho gerado pelos serviços é de responsabilidade da contratada.
- Visita técnica obrigatória. As medidas podem ser verificadas durante a visita.
- Emissão de ART de obra
- Seguro de obra obrigatório
- Entrega de todos os projetos AS Built



## MODELO DE DECLARAÇÃO DE VISITA TÉCNICA

A Associação Pinacoteca Arte e Cultura – APAC, declara que a instituição \_\_\_\_\_, através de seu representante Sr(a) \_\_\_\_\_, RG \_\_\_\_\_, realizou a visita técnica no dia \_\_\_\_\_, horário \_\_\_\_\_, ao prédio da Pinacoteca de São Paulo, e que tomou conhecimento das condições contidas carta convite nº 27/20 disponível em nosso site <http://apacsp.org.br/compras-e-cotacoes/>.

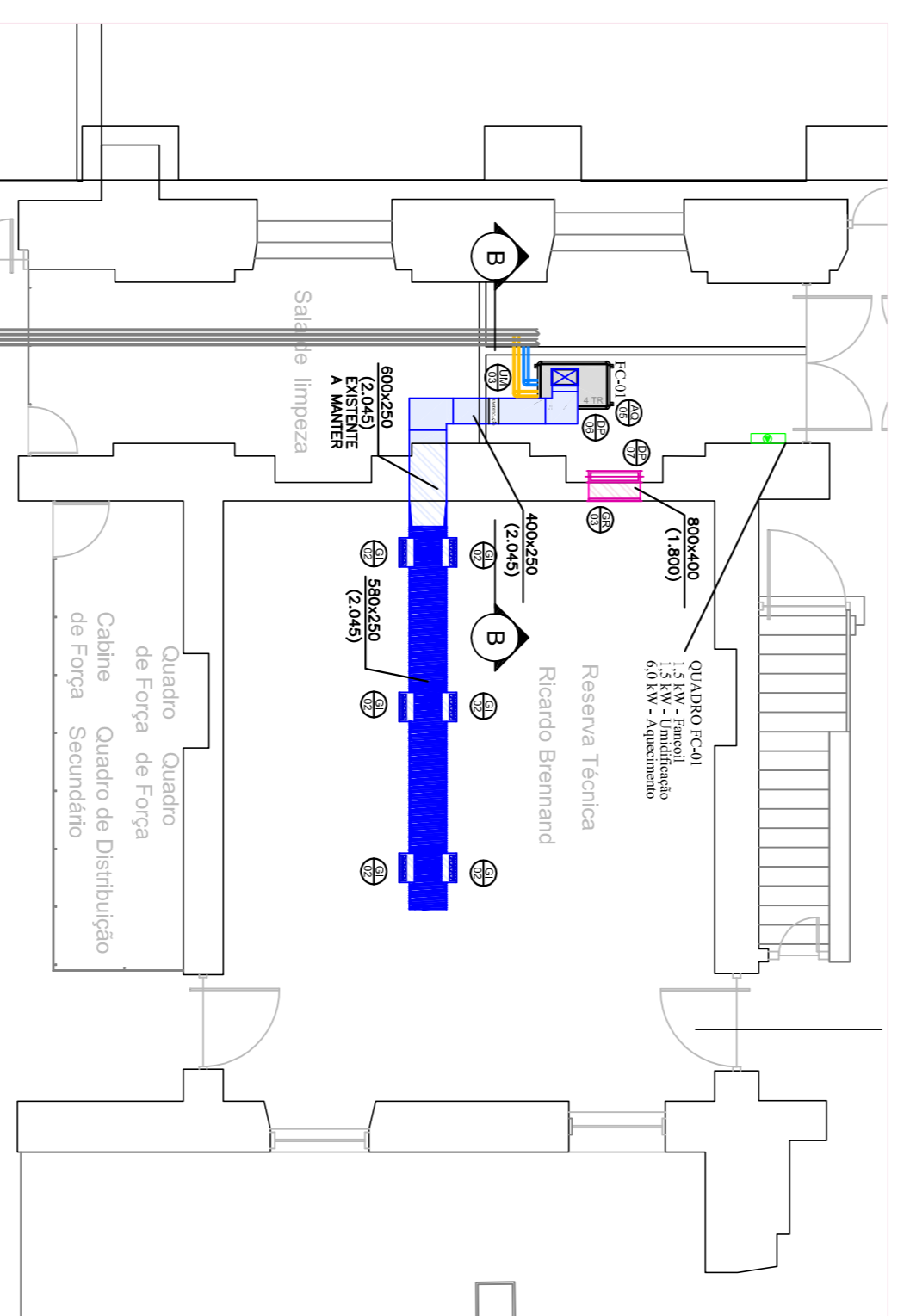
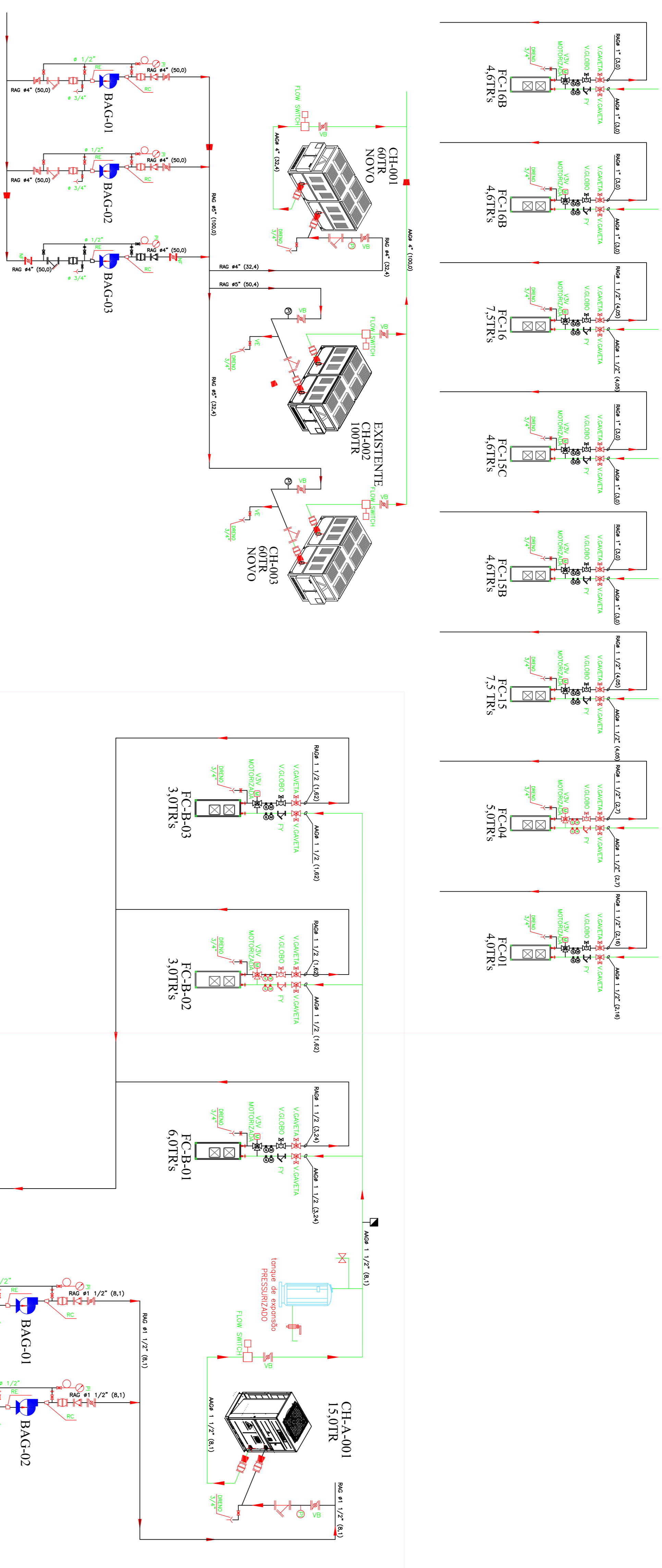
Atesto para os devidos fins

\_\_\_\_\_  
Assinatura do visitante

São Paulo, \_\_\_\_\_ de \_\_\_\_\_ de 2020.

02 - LISTA DE ITENS DO PROJETO

TAG	TIPO E MARCA	DESCRIÇÃO E MODELO	QTD.
GH1	GRELHA - INSUFILAMENTO	GRELHA DE INSUFILAMENTO COM REGISTRO (TROX)	03
GH2	GRELHA - INSUFILAMENTO	GRELHA DE INSUFILAMENTO COM REGISTRO (TROX)	06
GR03	GRELHA - RETORNO	GRELHA DE RETORNO (TROX) EXISTENTE	02
GR04	GRELHA - RETORNO	GRELHA DE RETORNO (TROX) EXISTENTE	01
DP-06	DAMPERS DE REGULAGEM	DAMPERS DE REGULAGEM (TROX) NOVO	01
DP-07	DAMPERS DE REGULAGEM	DAMPERS DE REGULAGEM (TROX) NOVO	02
DP-08	DAMPERS DE REGULAGEM	DAMPERS DE REGULAGEM (TROX) NOVO	01
UM-03	UNIDIFICADOR - UTD-1TR+TDU - 1,5kW	CONJUNTO DE UNIDIFICAÇÃO (COMPARCO) NOVO	01
UM-04	UNIDIFICADOR - UTD-1TR+TDU - 2,5 kW	CONJUNTO DE UNIDIFICAÇÃO (COMPARCO) NOVO	01
AO-05	ACORDAMENTO - AOC-6,0 MW - DIMENSÃO: 500x250	RESISTENCIA DE AQUECIMENTO (COMPARCO) NOVO	01



03 - LEGENDA DAS INFRA-ESTRUTURAS A CARGO DO INSTALADOR

REPRESENTAÇÃO	DESCRIÇÃO
[Blue line]	EXISTENTE DUTO DE INSUFILAMENTO EM CHAPA DE AÇO GALVANIZADA CONF. NBR 16.401.
[Blue line]	NOVO DUTO DE INSUFILAMENTO EM CHAPA DE AÇO GALVANIZADA CONF. NBR 16.401 ISOLADOS TERMICAMENTE COM MANTA DE Lã DE ROCHA DE 38MM DE ESPESURA.
[Pink line]	EXISTENTE DUTO DE RETORNO EM CHAPA DE AÇO GALVANIZADA CONF. NBR 16.401 ISOLADOS TERMICAMENTE COM MANTA DE Lã DE ROCHA DE 38MM DE ESPESURA.
[Pink line]	NOVO DUTO DE RETORNO EM CHAPA DE AÇO GALVANIZADA CONF. NBR 16.401 ISOLADOS TERMICAMENTE COM MANTA DE Lã DE ROCHA DE 38MM DE ESPESURA.
[Green line]	EXISTENTE DUTO DE AR EXTERNO EM CHAPA DE AÇO GALVANIZADA CONF. NBR 16.401
[Green line]	NOVO DUTO DE AR EXTERNO EM CHAPA DE AÇO GALVANIZADA CONF. NBR 16.401
[Blue line]	(AAG) - ALIMENTAÇÃO ÁGUA GELADA
[Blue line]	(RAG) - RETORNO ÁGUA GELADA

04 - NOTAS / CONSIDERAÇÕES

- PONTO DE FORÇA (EXTERNO) DISTRIBUIDOS NOS QUADROS POR CONTA DA OBRA CIVIL.
- TODOS OS SERVIÇOS REFERENTES A CONSTRUÇÃO CIVIL E DECORATIVA SENDO (DE SERRALHERIA, CARPINATARIA, MARCENARIA, HIDRALUÇA, ELETRICISTA, ETC...)
- PONTO DE ÁGUA NA (EXTERNA) PARA MANUTENÇÃO/LIMPEZA DOS EQUIPAMENTOS E DRENO POR CONTA DA OBRA CIVIL.
- CASO A AFROTHERM NÃO TENHA RECEBIDO O RETORNO DA APROVAÇÃO EM 48HS APÓS ENVIO DO PROJETO, SERÁ CONSIDERADO APROVADO

REV.	EMISSO	DESCRIÇÃO	F. MOSSO	DATA
01				16/06/2020
00		EMISSO - PROJETO INICIAL		

**AFROTHERM**  
AR CONDICIONADO REFRIGERACAO

Rua Autarreda, 1064 - Vila Independência  
CEP 04222-001 - São Paulo - SP  
PABX: (11) 4458-4600 / 4541-2850  
Site: www.afrotherm.com.br  
E-mail: atendimento@afrotherm.com.br

**AFROTHERM**  
AR CONDICIONADO REFRIGERACAO

**PROJETO EXECUTIVO**  
PARA APROVAÇÃO

DATA: 23/06/2020

ESCALA GRÁFICA - (metro) 1:100

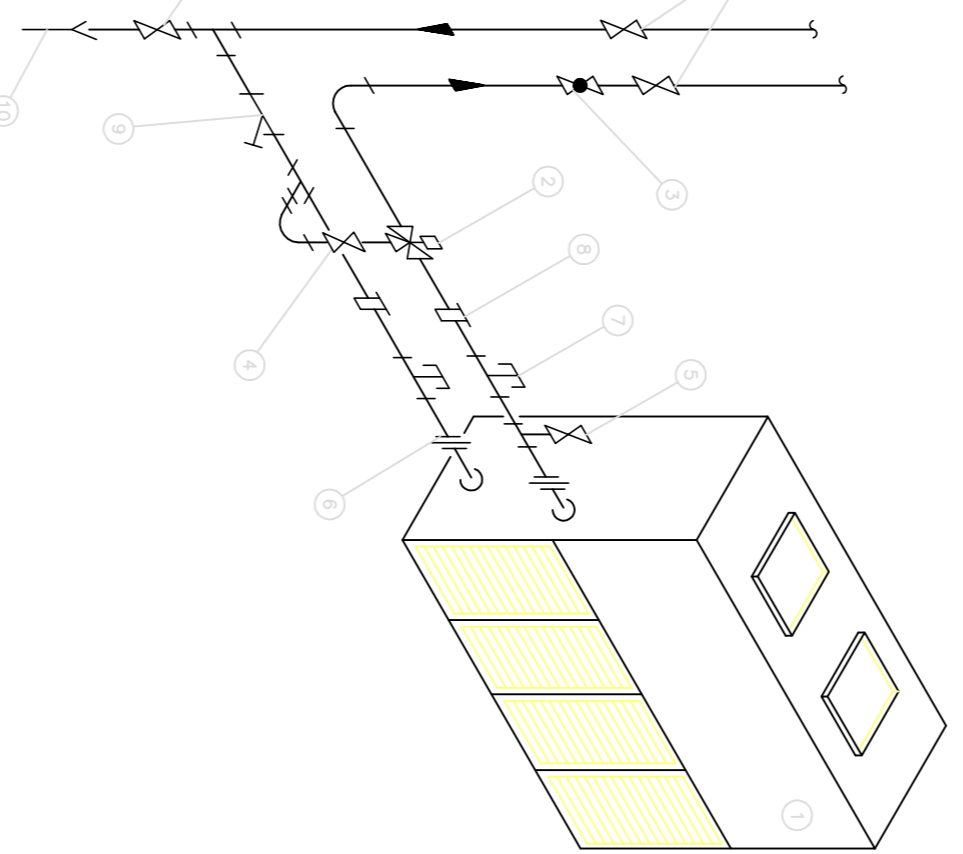
ENGENHEIRO RESPONSÁVEL	ENGENHEIRO DE PROJETO	ENGENHEIRO DE CÁLCULO	ENGENHEIRO DE FUNDAMENTO
ENGR. FERNANDO LAMOSSO	5061978743	ANDERSON A. BERNAL	

PROJETO Nº: P/ECO150-2020  
FOLHA: 01/03

01 - CARACTERÍSTICAS DOS FANCOIL'S			
TM	FC-01	FC-04	
SECTOR	RESERVA 07	RESERVA 09	
IDENTIFICAÇÃO	EXISTENTE	NOVO	
FABRICANTE	TRANE	TRANE	
MODELO	WLZ04	WLZ05	
QUANTIDADE	01	01	
VAZÃO DE AR	2.000	3.500	
PRES. EST. DCL:	Pa	63,0	
SOLUÇÃO	ÁGUA	ÁGUA	
ROWS	8	8	
CAPACIDADE	3,0	5,82	
CALOR SENSIVEL	6.445,73	12.023,95	
VAZÃO DE ÁGUA	9,00746	17,62827	
	1,75	3,43	
TEMP. ENTRADA	7,0	7,0	
TEMP. SAÍDA	12,5	12,5	
FILTRAGEM	G4+M5	G4+M5	
AQUECIMENTO	6,0	9,0	
VOLTAGEM	220/400/60Hz	220/400/60Hz	
POTENCIA MOTOR	1,5	1,5	

01 - CARACTERÍSTICAS DOS CHILLER			
TM	CH-01-4	CH-01-3	
AMBIENTE	SALA'S TUDO	GERAL	
STATUS EQUIP.	EXISTENTE	NOVO	
QUANTIDADE	01	02	
VAZÃO DE ÁGUA	8,1	32,4	
CAPACIDADE	TR	52,6	
TIPO	INVERTER A AR	SPOOL A AR	
FABRICANTE	HITACHI	TRANE	
MODELO CHL	RU150SASP	COU0090	
COMPRESSOR	1x SPOOL	4 x SPOOL	
VOLTAGEM	220/400/60Hz	220/400/60Hz	
POTENCIA	18,1	61,6	
OBSERVAÇÕES	PP-01	PP-01	
	1 PARTE: 52,00A	1 PARTE: 52,00A	

ITEM	DESCRIÇÃO
1	CONDICIONADOR DE AR
2	NOVO DUTO DE INSUFILAMENTO EM CHAPA DE AÇO GALVANIZADA CONF. NBR 16.401
3	VALVULA GLOBO
4	VALVULA GATEIRA OU ESTEIA
5	PARAFUSOS DE AR MANUAIS (REFERENCIA MAXIMA - FICHA 53)
6	FLANGE
7	MANDEALINO - VIDE DETALHE ESPECIFICO
8	TERMOACUMULADOR - VIDE DETALHE ESPECIFICO
9	TERMOACUMULADOR - VIDE DETALHE ESPECIFICO
10	TERMOACUMULADOR - VIDE DETALHE ESPECIFICO
11	TERMOACUMULADOR - VIDE DETALHE ESPECIFICO
12	TERMOACUMULADOR - VIDE DETALHE ESPECIFICO
13	TERMOACUMULADOR - VIDE DETALHE ESPECIFICO
14	TERMOACUMULADOR - VIDE DETALHE ESPECIFICO
15	TERMOACUMULADOR - VIDE DETALHE ESPECIFICO



FECHAMENTO HIDRÁULICO FANCOIL ATÉ TUBULAÇÃO Nº2

DETALHE NÚMERO 01

ITEM	DESCRIÇÃO
1	TUBULAÇÃO DE ÁGUA GELADA
2	EQUIPAMENTO ESPECIALIZADO EM AÇO INOX PARA MANUTENÇÃO DE TUBULAÇÃO

OBS: O EQUIPAMENTO DEVERÁ RECEBER 2 BOMBS DE PONTA COM TIVA "WALMANN" (FABRICANTE APROVADO) OU EQUIVALENTE OU CASO DE ALGUMOS PARA PROTEÇÃO CONTRA EROSIÃO ULTRAVIOLETA, COMO REFINADO NO AÇO INOX.

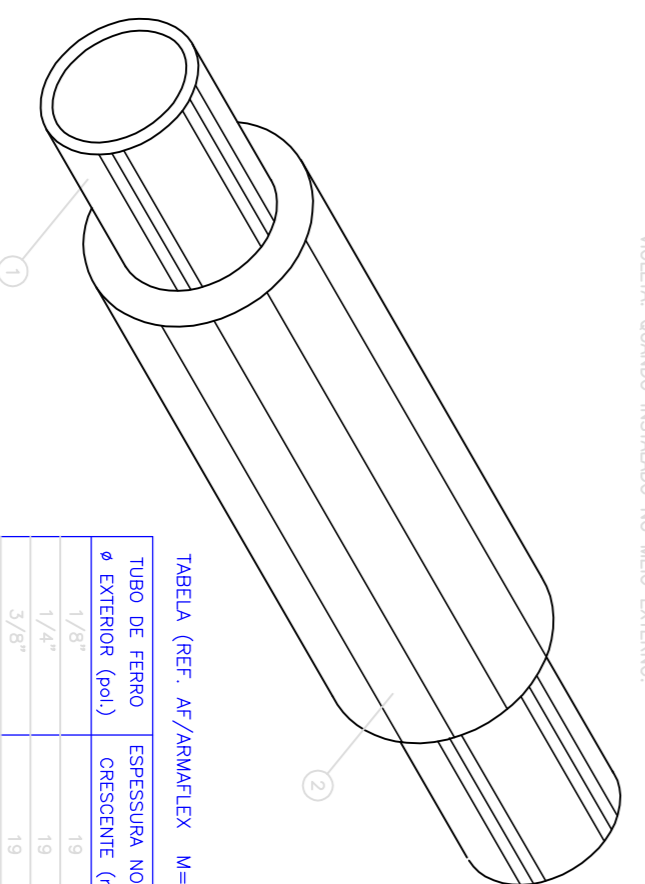


TABELA (REF. A/FABRIMATEX Nº=3/4)

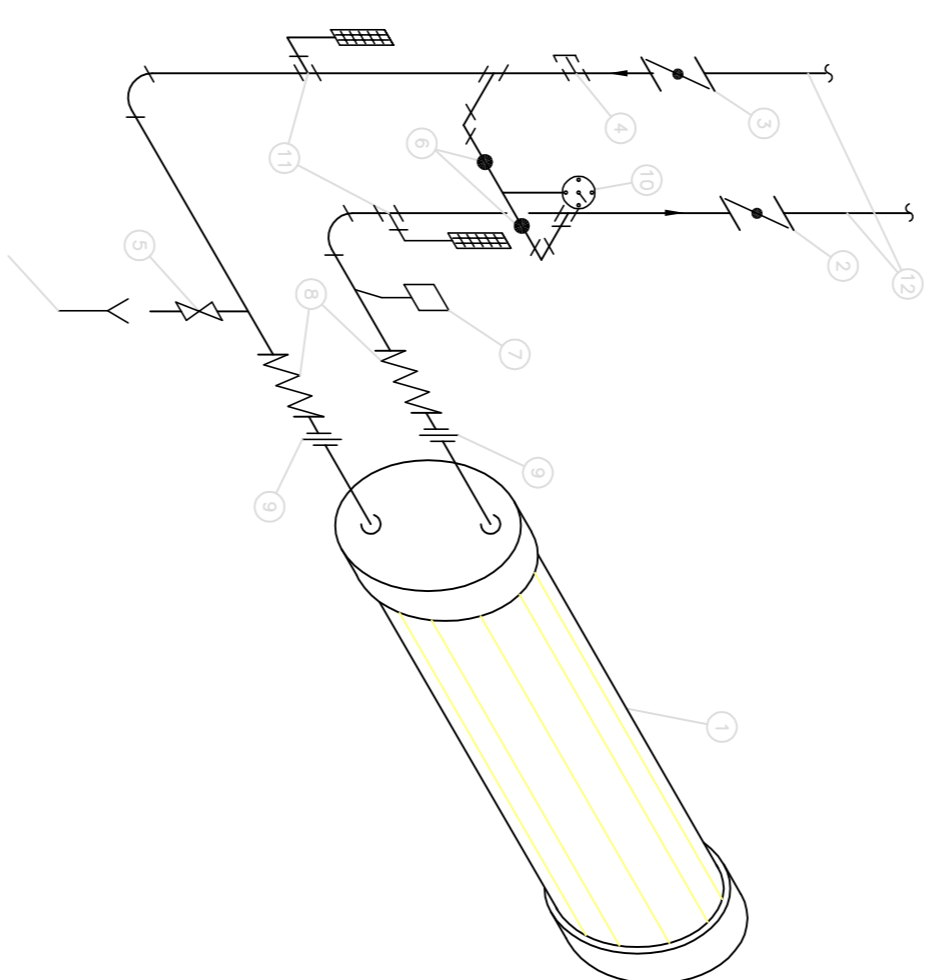
TUBO DE AÇO	ESPESSURA NOMINAL	ESPESSURA NOMINAL
Ø Externo (mm)	Ø Externo (mm)	Ø Externo (mm)
1 1/2"	1,8	1,8
2"	1,9	1,9
3/4"	2,0	2,0
1"	2,1	2,1
1 1/4"	2,2	2,2
1 1/2"	2,3	2,3
2"	2,4	2,4
3"	2,5	2,5
3 1/2"	2,6	2,6
4"	2,8	2,8
5"	2,9	2,9
6"	3,0	3,0

FABRICANTE AÇO INOX SUPERLON

DETALHE DE ISOLAMENTO DAS TUBULAÇÕES DE ÁGUA GELADA I

DETALHE NÚMERO 04

ITEM	DESCRIÇÃO
1	EVAPORADOR
2	NOVO DUTO DE INSUFILAMENTO EM CHAPA DE AÇO GALVANIZADA CONF. NBR 16.401
3	VALVULA GLOBO
4	VALVULA GATEIRA OU ESTEIA
5	PARAFUSOS DE AR MANUAIS (REFERENCIA MAXIMA - FICHA 53)
6	FLANGE
7	MANDEALINO - VIDE DETALHE ESPECIFICO
8	TERMOACUMULADOR - VIDE DETALHE ESPECIFICO
9	TERMOACUMULADOR - VIDE DETALHE ESPECIFICO
10	TERMOACUMULADOR - VIDE DETALHE ESPECIFICO
11	TERMOACUMULADOR - VIDE DETALHE ESPECIFICO
12	TERMOACUMULADOR - VIDE DETALHE ESPECIFICO
13	TERMOACUMULADOR - VIDE DETALHE ESPECIFICO
14	TERMOACUMULADOR - VIDE DETALHE ESPECIFICO
15	TERMOACUMULADOR - VIDE DETALHE ESPECIFICO

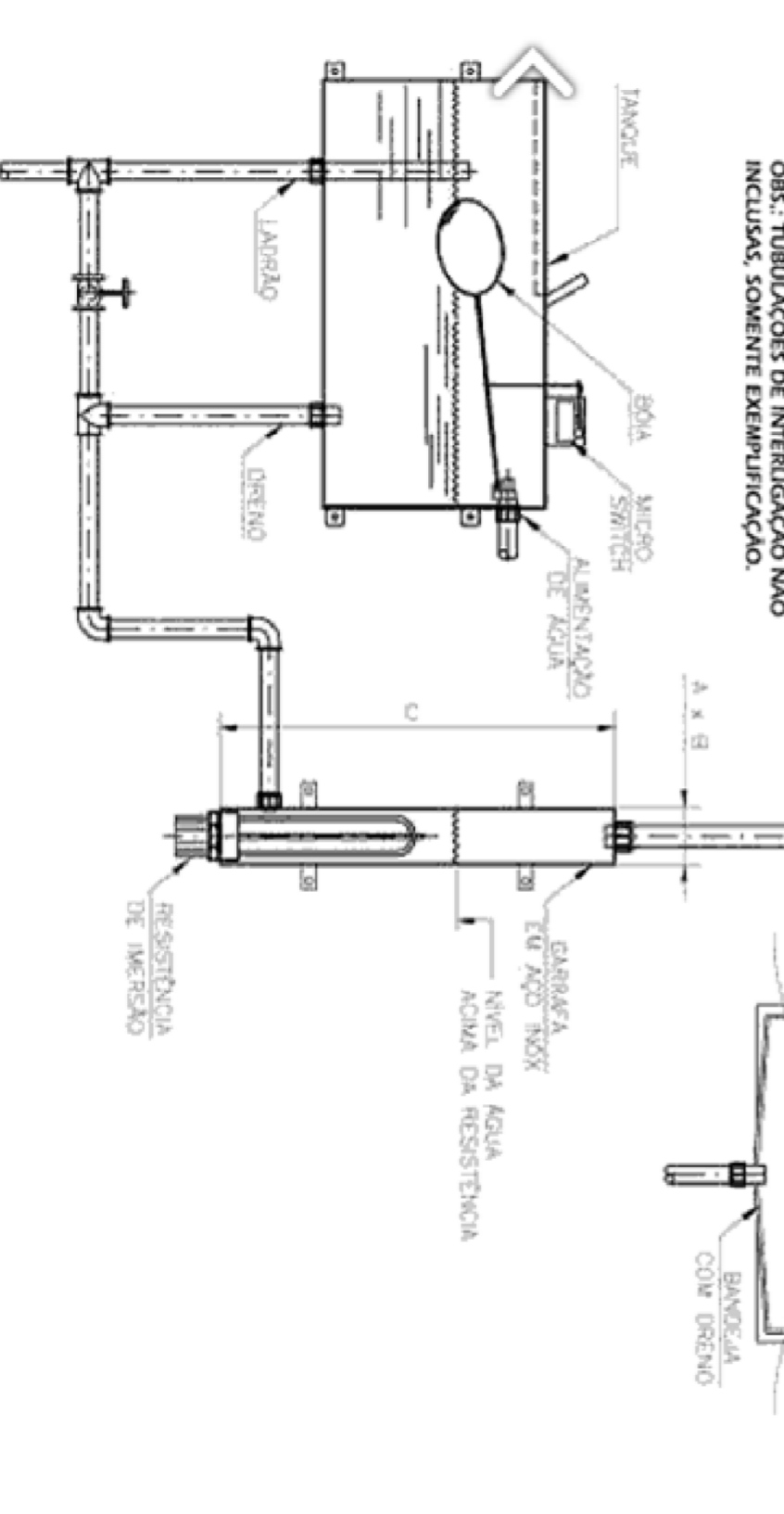


EVAPORADOR - FECHAMENTO HIDRÁULICO

DETALHE NÚMERO 02

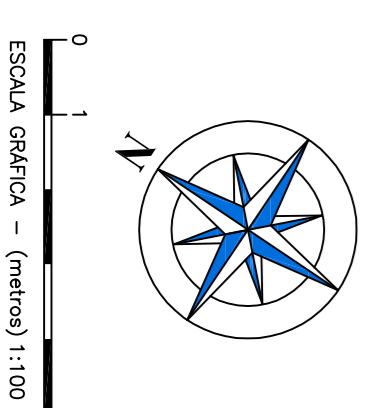
ITEM	DESCRIÇÃO
1	TUBULAÇÃO DE AÇO ZINCADO OU INOX
2	EQUIPAMENTO ESPECIALIZADO EM AÇO INOX PARA MANUTENÇÃO DE TUBULAÇÃO

OBS: TUBULAÇÕES DE INTERFERÊNCIA NÃO INCLUIVA, SOMENTE DESEMPENHAMENTO.



UMIDIFICADOR - DETALHE DE INSTALAÇÃO EM TUBOS SOLDADOS

DETALHE NÚMERO 06



ESCALA GRÁFICA - (metro) 1:100



### 03 - LEGENDA DAS INFRA-ESTRUTURAS A CARGO DO INSTALADOR

REPRESENTAÇÃO	DESCRIÇÃO
[Linha tracejada]	EXISTENTE DUTO DE INSUFILAMENTO EM CHAPA DE AÇO GALVANIZADA CONF. NBR 16.401
[Linha sólida]	NOVO DUTO DE INSUFILAMENTO EM CHAPA DE AÇO GALVANIZADA CONF. NBR 16.401 ISOLADOS
[Linha tracejada com pontos]	EXISTENTE DUTO DE RETORNO EM CHAPA DE AÇO GALVANIZADA CONF. NBR 16.401 ISOLADOS
[Linha tracejada com pontos]	NOVO DUTO DE RETORNO EM CHAPA DE AÇO GALVANIZADA CONF. NBR 16.401 ISOLADOS
[Linha tracejada com pontos]	EXISTENTE DUTO DE AR EXTERNO EM CHAPA DE AÇO GALVANIZADA CONF. NBR 16.401 ISOLADOS
[Linha tracejada com pontos]	NOVO DUTO DE AR EXTERNO EM CHAPA DE AÇO GALVANIZADA CONF. NBR 16.401 ISOLADOS
[Linha tracejada com pontos]	DUTO FLEXIVEL PARA INSUFILAMENTO
[Linha tracejada com pontos]	(AAG) - ALIMENTAÇÃO ÁGUA GELADA
[Linha tracejada com pontos]	(FAG) - RETORNO ÁGUA GELADA

### 04 - NOTAS / CONSIDERAÇÕES

- PONTO DE FORÇA (EXTERNO) DISTRIBUIDOS NOS QUADROS POR CONTA DA OBRA CIVIL.
- TODOS OS SERVIÇOS REFERENTES A CONSTRUÇÃO CIVIL E DECORATIVA SENDO (DE SERRALHERIA, CARPINTARIA, MARCENARIA, HIDRÁULICA, ELÉTRICISTA, ETC...)
- PONTO DE ÁGUA NA (EXTERNA) PARA MANUTENÇÃO/LIMPEZA DOS EQUIPAMENTOS E DRENO POR CONTA DA OBRA CIVIL.
- CASO A AFROTHERM NÃO TENHA RECEBIDO O RETORNO DA APROVAÇÃO EM 48HS APÓS ENVIO DO PROJETO, SERÁ CONSIDERADO APROVADO

REV.	DESCRIÇÃO	F. MOSSO	REVISÃO	DATA
01	EMISSO - PROJETO INICIAL			16/06/2020

ARRIOTHERM AR CONDIÇÃOANDO REFRIGERACAO

Rua Autaranda, 1064 - Vila Independência

CEP 04222-001 - São Paulo - SP

PABX: (11) 4458-4600 / 4541-2850

Site: www.arriotherm.com.br

E-mail: atendimento@arriotherm.com.br

PROJETO Nº: P/EC0150-2020

FOLHA 02/03

PROJETO EXECUTIVO

READEQUAÇÃO SISTEMA DE CLIMATIZAÇÃO

PRACA DA LUZ

SÃO PAULO - SP

ENGENHEIRO RESPONSÁVEL: ENGR. FERNANDO LIMOSO

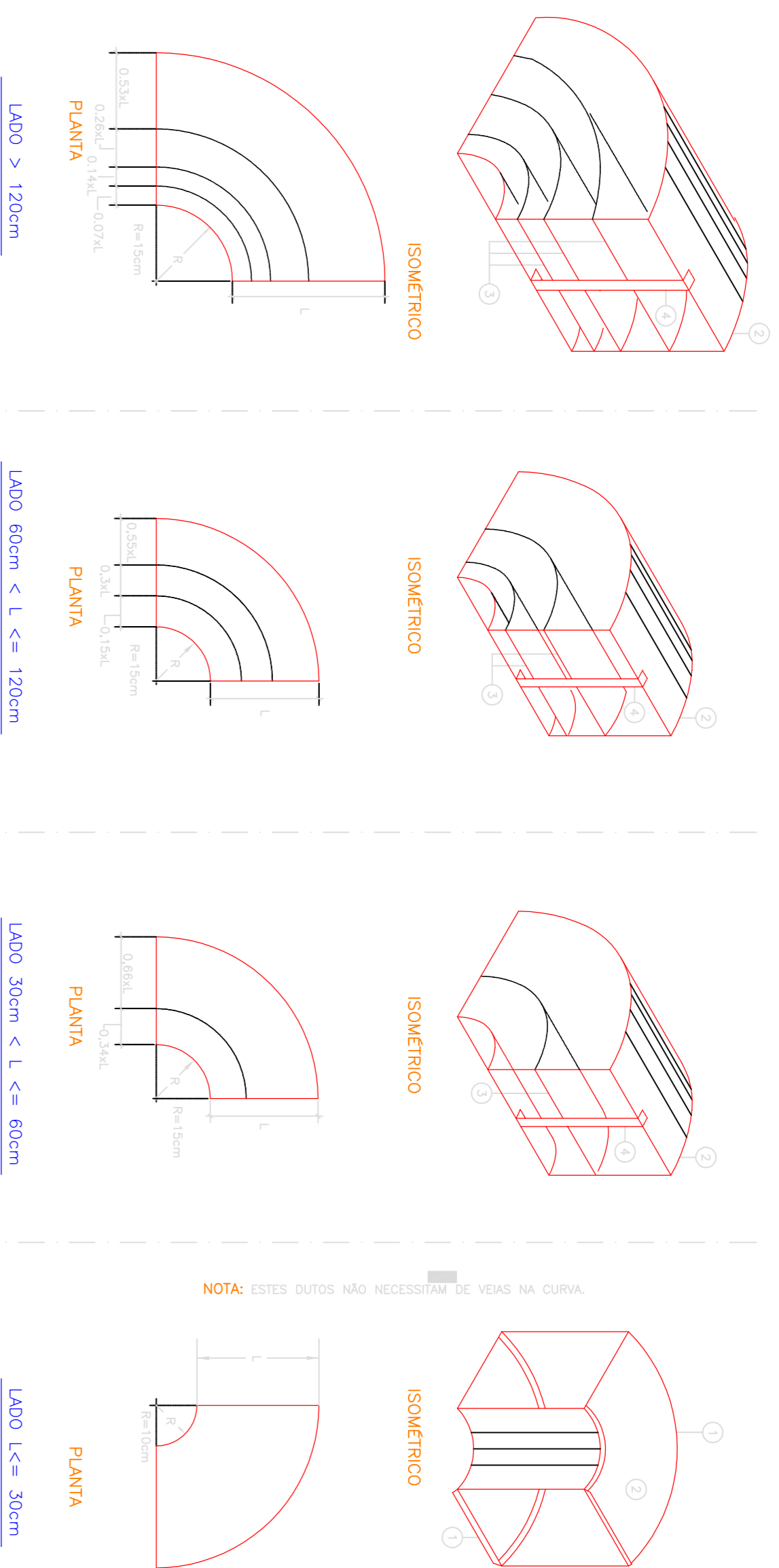
DATA INÍCIO DO PROCESSO: 16/06/2020

ESCALA: 1:100

ASSINATURA: ANDRESON A. BERNAL

ITEM	DESCRIÇÃO
1	ESCALA DE 100% DUTO
2	CHAPA DE AÇO GALVANIZADA COM BRILHO DE ACORDO COM NBR 16401
3	VEIA EM CHAPA DE AÇO GALVANIZADA #18
4	RETORNO EM CHAPA DE AÇO GALVANIZADA #18

ITEM	DESCRIÇÃO
1	DUTO
2	MANTA DE Lã DE VIDRO COM ESPESURA DE 1,1"/2"
3	FITA PERFORADA DE 100g PARA ENLACEMentos INDUSTRIAL (A DADA NUNDO)
4	COCA
5	FITADO DE ALUMINIO (A0 AGROSSO A MANEJA)
6	FITA AUTO-ADESIVA PARA ENLACEMentos E COCA



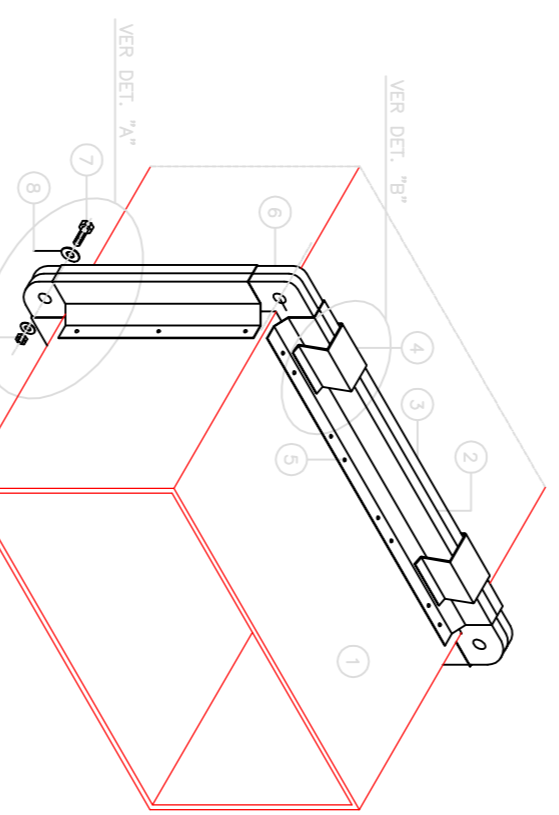
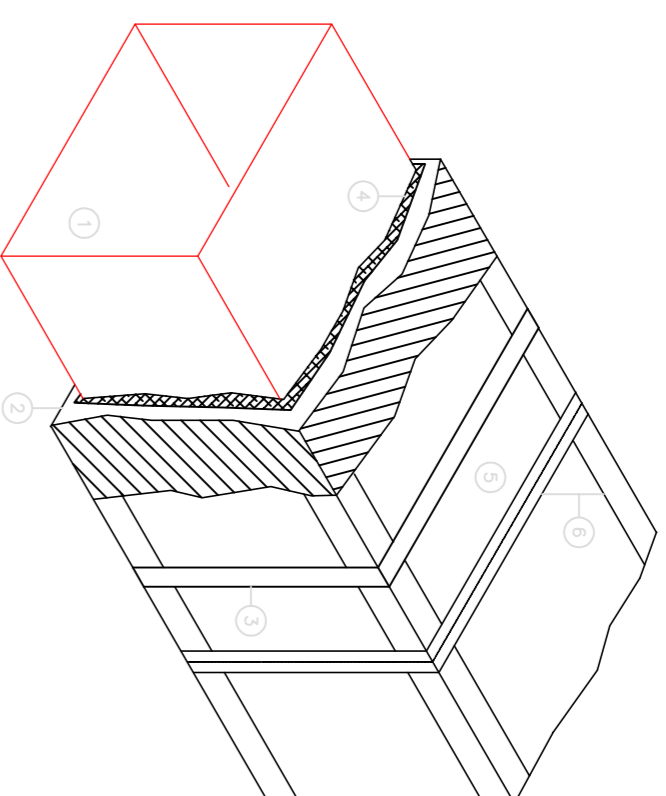
OBS: NÃO UTILIZAR VEIAS EM SISTEMAS COM GERAÇÃO DE CORROSIÃO.

DETALHE DE CONSTRUÇÃO DE CURVAS EM DUTOS

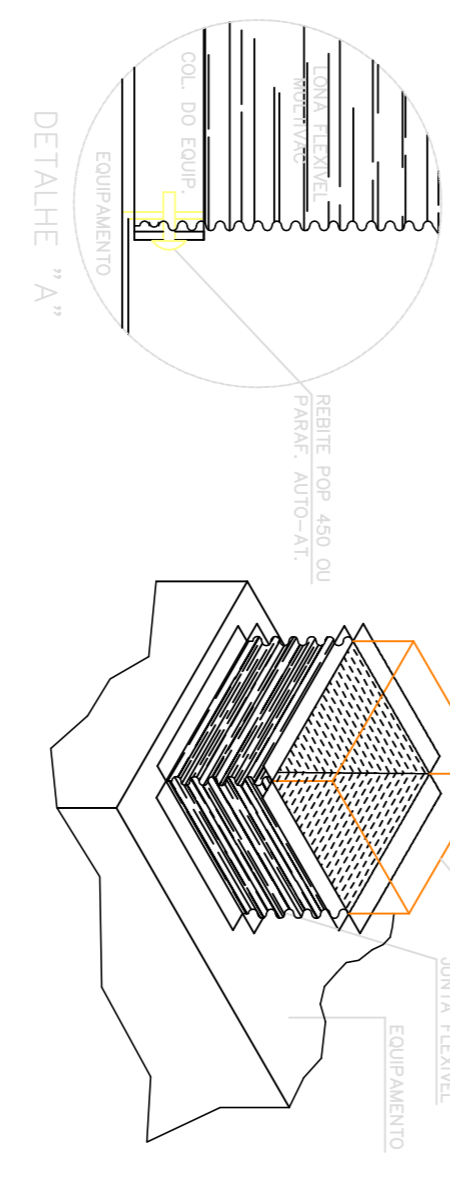
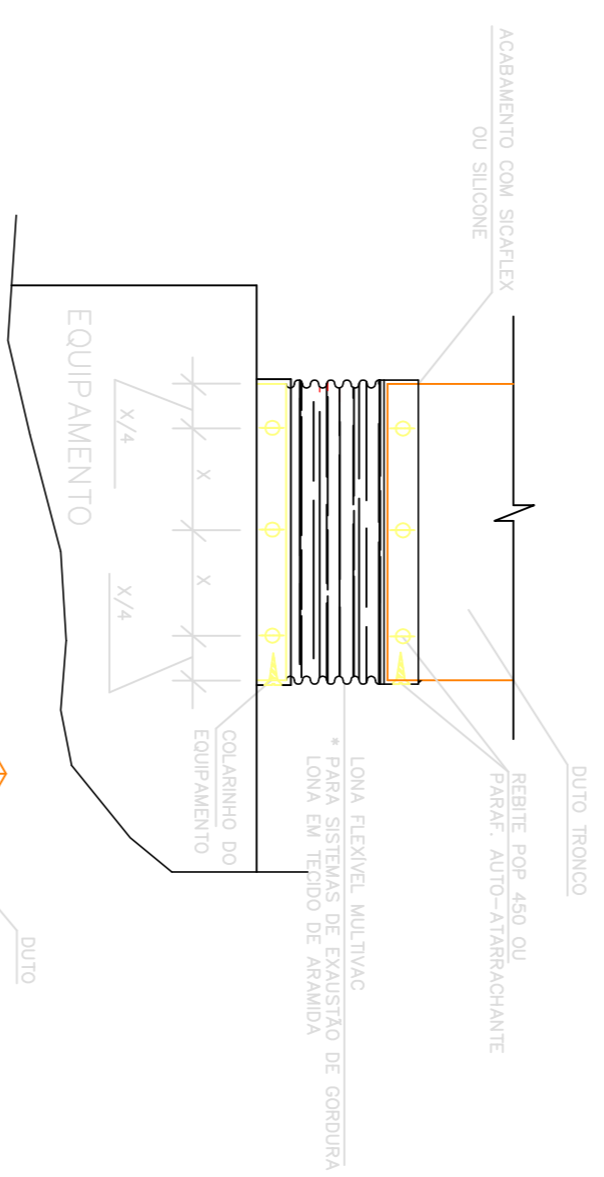
DETALHE NÚMERO 01

DETALHE DE ISOLAMENTO TÉRMICO PARA DUTOS

DETALHE NÚMERO 06



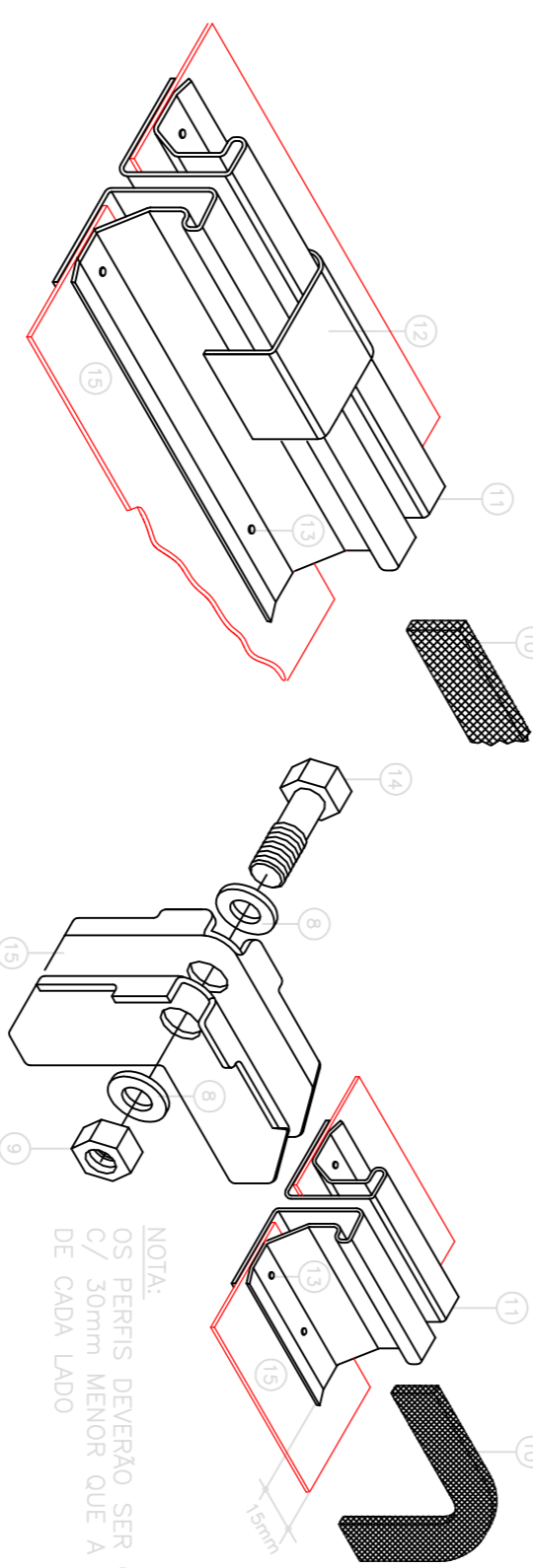
ITEM	DESCRIÇÃO
1	DUTO EM CHAPA GALVANIZADA
2	FITA DE VEDAÇÃO
3	PERFILADO 70x10
4	GRANALO DE RETORNO
5	RETORNO DE AÇO
6	CONTORNO DE RETORNO
7	CONTORNO DE AÇO GALVANIZADO
8	ABRIGADA LISA 40x40x1,2 P/ML
9	ABRIGADA LISA 40x40x1,2 P/ML
10	FITA DE VEDAÇÃO EM BOMBACA ALTO ACESSO (UNIDARIO (CONTORNO) 20mm x 3mm.
11	PERFIL
12	GRANALO DE TRAJAÇÃO PERIL
13	RETORNO POR SECT. DE 1/2\"/>
14	NOVO DUTO DE AÇO GALVANIZADO
15	NOVO DUTO DE AÇO GALVANIZADO
16	NOVO DUTO DE AÇO GALVANIZADO
17	RETORNO POR 44 x 13mm / RETORNO POR 43,2 x 13mm
18	FITA DE VEDAÇÃO DE BOMBACA 4 x 10mm
19	PERFIL DE FLANGE P/ML
20	PERFIL COM SECT. 40x10x1,2\"/>



DETALHE DO FLANGIMENTO "POWERMATIC"

DETALHE NÚMERO 05

DETALHE "C" - FIXAÇÃO DOS DUTOS PERIL "POWERMATIC"



DETALHE "B" - FIXAÇÃO GRUPO PERFIL "POWERMATIC"

DETALHE "A" - FIXAÇÃO DOS DUTOS "POWERMATIC"

NOTA: OS PERIS DEVEM SER CORTADOS C/ 30mm MENOR QUE A DIMENSÃO DE CADA LADO

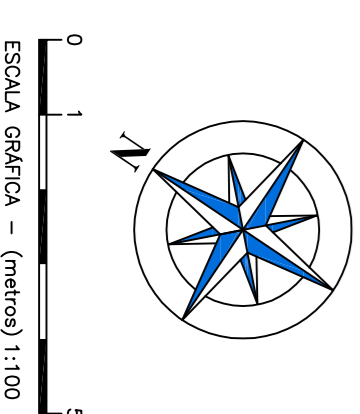
DETALHE DE CONEXÃO FLEXVEL ENTRE EQUIPAMENTOS E REDE DE DUTOS

DETALHE NÚMERO 07

REPRESENTAÇÃO	DESCRIÇÃO
	EXISTENTE DUTO DE INSULFAMENTO EM CHAPA DE AÇO GALVANIZADA CONF. NBR 16.401.
	NOVO DUTO DE INSULFAMENTO EM CHAPA DE AÇO GALVANIZADA CONF. NBR 16.401 ISOLADOS TERMICAMENTE COM MANTA DE Lã DE ROCHA DE 88MM DE ESPESURA
	EXISTENTE DUTO DE RETORNO EM CHAPA DE AÇO GALVANIZADA CONF. NBR 16.401 ISOLADOS TERMICAMENTE COM MANTA DE Lã DE ROCHA DE 88MM DE ESPESURA
	NOVO DUTO DE RETORNO EM CHAPA DE AÇO GALVANIZADA CONF. NBR 16.401 ISOLADOS TERMICAMENTE COM MANTA DE Lã DE ROCHA DE 88MM DE ESPESURA
	EXISTENTE DUTO DE AR EXTERNO EM CHAPA DE AÇO GALVANIZADA CONF. NBR 16.401
	NOVO DUTO DE AR EXTERNO EM CHAPA DE AÇO GALVANIZADA CONF. NBR 16.401
	DUTO FLEXVEL PARA INSULFAMENTO
	(A0g) - ALIMENTAÇÃO ÁGUA GELADA
	(R0g) - RETORNO ÁGUA GELADA

**04 - NOTAS / CONSIDERAÇÕES**

- PONTO DE FORÇA (EXTERNO) DISTRIBUIDOS NOS QUADROS POR CONTA DA OBRA CIVIL.
- TODOS OS SERVIÇOS REFERENTES A CONSTRUÇÃO CIVIL E DECORATIVA SENDO (DE SERRALHERIA, CARPINATARIA, MARCENARIA, HIDRALUCA, ELETRICISTA, ETC...)
- POR CONTA DA OBRA CIVIL.
- PONTO DE ÁGUA NA (EXTERNA) PARA MANUTENÇÃO/LIMPEZA DOS EQUIPAMENTOS E DRENO POR CONTA DA OBRA CIVIL.
- CASO A AFROTHERM NÃO TENHA RECEBIDO O RETORNO DA APROVAÇÃO EM 48HS APÓS ENVIO DO PROJETO, SERÁ CONSIDERADO APROVADO



CLIENTE	PINACOTECA DE SÃO PAULO - LUZ	
TÍTULO	PROJETO EXECUTIVO	
TÍTULO	DETAHES	
OBRA	READEQUAÇÃO SISTEMA DE CLIMATIZAÇÃO	PROJETO N.º P/EC0150-2020
END. OBRA	PRAÇA DA LUZ	FOLHA 03/03
END. OBRA	SÃO PAULO - SP	
ELABORADO POR:	ENR. FERREIRO	ASSINATURA ENR.
APROVADO POR:	ANDRESON A. BERNAL	ASSINATURA ENR.
DATA INÍCIO DO PROCESSO:	16/06/2020	REV. 00



Rua Autarreda, 1064 - Vila Independência  
 CEP: 04222-001 - São Paulo - SP  
 PABX: (11) 4458-4600 / 4541-2850  
 Site: www.arrotherm.com.br  
 E-mail: atendimento@arrotherm.com.br