

## **COTAÇÃO Nº 02/2025 – Prestação de Serviços de montagem e desmontagem para a exposição “Tecendo a manhã”**

São Paulo, 21 de janeiro de 2025.

Prezada(o) Senhor(a),

### **CARTA CONVITE**

A Associação Pinacoteca Arte e Cultura - APAC, associação civil sem fins lucrativos, com sede na cidade de São Paulo, estado de São Paulo, na Praça da Luz, nº 2, Bom Retiro, CEP 01120-010, inscrita no CNPJ/MF sob o nº 96.290.846/0001-82, convida Vossa(s) Senhoria(s) a apresentar proposta para prestação de serviços especializados de Prestação de Serviços de desmontagem e descarte para a exposição “Tecendo a manhã” mencionados na presente Carta Convite (“Carta”) e seus anexos.

#### **I. JUSTIFICATIVA**

A APAC tem por objetivo a efetivação de atividades de natureza cultural, consubstanciadas na colaboração técnica, material e financeira que garanta a preservação e a conservação do acervo artístico e divulgação da Pinacoteca do Estado de São Paulo (“Pinacoteca”) e do Memorial da Resistência de São Paulo como centros de referência de atividades e pesquisa de caráter cívico, educacional, artístico e cultural, objetivando, no cumprimento de sua atuação, o apoio ao funcionamento da Pinacoteca e do Memorial da Resistência.

No âmbito de suas atividades estatutárias a APAC tem contrato com o Estado de São Paulo nº 05/2023, por intermédio da Secretaria de Estado da Cultura, Economia e Indústria Criativa, o qual tem por objeto o fomento e a operacionalização da gestão e execução das atividades e serviços na área de museologia na Pinacoteca de São Paulo e Memorial da Resistência de São Paulo.

#### **II. OBJETO**

II.1. O objeto do presente Convite consiste na escolha da proposta mais vantajosa para a APAC, seguindo artigo 6 de nosso regulamento de compras [APAC – Regulamento de Compras \(apacsp.org.br\)](http://apacsp.org.br), para o prestação de serviços especializados de desmontagem e descarte para a exposição “Tecendo a manhã”

**PINACOTECA  
DE SÃO PAULO**

WWW.PINACOTECA.ORG.BR

**PINACOTECA LUZ**  
PRAÇA DA LUZ, 02 CEP: 01120-010 | SÃO PAULO – SP – BRASIL 55 11 3324.1000  
**ESTAÇÃO PINACOTECA E MEMORIAL DA RESISTÊNCIA**  
LARGO GENERAL OSÓRIO, 66 CEP: 01213-010 | SÃO PAULO – SP – BRASIL 55 11 3335-4990  
**PINA CONTEMPORÂNEA**  
AVENIDA TIRADENTES, 273 CEP: 01101-010 | SÃO PAULO – SP – BRASIL

 **MEMORIAL DA  
RESISTÊNCIA  
DE SÃO PAULO**

WWW.MEMORIALDARESISTENCIA.SP.ORG.BR

### III. ENTREGA DAS PROPOSTAS

III.1. As propostas deverão ser entregues por e-mail, no endereço [compras@pinacoteca.org.br](mailto:compras@pinacoteca.org.br), com a identificação "**Cotação nº 02/2025 - Prestação de Serviços de desmontagem e descarte para a exposição "Tecendo a manhã"**", no **dia 10 de fevereiro de 2025**, até às 18h.

### IV. PRAZO DE VIGÊNCIA

IV.1. O Contrato celebrado em decorrência deste Convite terá prazo vigência de 12 (doze) meses, de fevereiro de 2025 a janeiro de 2026.

### V. DOCUMENTAÇÃO EXIGIDA

V.1. Para participar do certame objeto do presente Convite, os interessados deverão encaminhar proposta ("Proposta"), da qual deverá constar, pelo menos, as seguintes informações:

- (i) Nome e qualificação completa da empresa, endereço e telefone para contato;
- (ii) Relação de todos os sócios e administradores;

V.2. Além da proposta, os interessados deverão encaminhar, na mesma proposta, os seguintes documentos:

- (i) Cópia do cartão de CNPJ, comprovante de Inscrição estadual e municipal, se houver, bem como cópia do contrato social e alterações posteriores;
- (ii) Certidão Conjunta Negativa de Débitos Relativos a Tributos Federais e à Dívida Ativa da União;
- (iii) Certidão Negativa de Débitos Previdenciários – CND;
- (iv) Certidão Negativa de Débitos Estaduais, emitida pela Fazenda do Estado;
- (v) Certidão Negativa de Débitos de Tributos Mobiliários, emitida pela Prefeitura;

V.3. Não serão aceitos protocolos, bem como não serão atendidos pedidos de juntada de documentos, posteriormente à entrega do orçamento.

### VI. DA DIVULGAÇÃO DO RESULTADO

VI.1. Os resultados serão divulgados mediante publicação no site da APAC: <https://apacsp.org.br/compras-e-contratacoes/compras-e-cotacoes/resultados/>

## VII. DISPOSIÇÕES GERAIS

VII.1. Não será admitida a participação de empresas:

- a. suspensas do direito de licitar e contratar com a Administração Pública;
- b. declaradas inidôneas;
- c. que possuam qualquer débito ou pendência junto à APAC ou à Administração Pública;
- d. que estiverem sob regime de falência ou concordata;
- e. que tenham em seu quadro de sócios ou de administradores, pessoas que sejam consanguíneas ou parentes até o 3º (terceiro) grau do Governador, Vice-Governador, Secretários de Estado, diretores, conselheiros e funcionários da APAC.
- f. localizadas fora da cidade de São Paulo ou região da Grande São Paulo, por questões logísticas

VII.2. Serão liminarmente desclassificadas as propostas que:

- a. não obedecerem às exigências deste Convite;
- b. contiverem emendas, borrões ou rasura em qualquer lugar essencial ou que encerrem condições tidas como essenciais, escritas à margem ou fora do seu corpo;
- c. contenham preços unitários simbólicos, irrisórios ou de valor igual a zero.

VII.3. Quaisquer outras informações, atendimentos ou contatos a respeito desta Carta Convite serão prestados exclusivamente por escrito, pelo e-mail [compras@pinacoteca.org.br](mailto:compras@pinacoteca.org.br) e a solicitação de informações não motivará a prorrogação do prazo fixado para entrega das propostas.

VII.4. A presente Carta Convite não obriga a APAC, sob qualquer forma, a assinar o respectivo Contrato com o concorrente selecionado nos termos deste Convite, sendo facultado à APAC revogar o presente convite/certame, a qualquer tempo, inclusive antes da assinatura do Contrato, por fundado motivo, obrigando-se, neste caso, a cientificar os interessados mediante o envio de notificação.

Atenciosamente,

ASSOCIAÇÃO PINACOTECA ARTE E CULTURA – APAC

## ANEXO I

### Escopo de trabalho para a exposição Tecendo a Manhã

Gets – Pinacoteca Luz

#### **Cronograma de trabalho nas salas: 10 a 28 de fevereiro de 2025**

#### **Desmontagem e descarte da expografia de “Entre a cabeça e a terra”**

##### **Sala 1**

Desmontagem e descarte de um praticável em MDF de 15mm masseado e pintado com cor ferrugem – código a definir. Segue projeto em anexo

##### **Sala 2**

Desmontagem e descarte de painel em MDF de 09 mm com acabamento em drywall, masseado e pintado de branco fosco. Painel com 5 cm de espessura, preso pela parede e solto do chão 30 cm. Segue projeto em anexo.

Desmontagem e descarte de praticável em MDF de 15mm masseado e pintado de branco sereno. Segue projeto em anexo.

Desmontagem e descarte de vitrine em MDF de 15 mm com vidro de 8 mm temperado, vitrine presa na parede com sustentação em metalon de 50 x 50 mm – pintados de branco fosco, construção de módulo em MDF de 15mm para encaixar tablet de 9’ com abertura para visualização da tela do aparelho.

##### **Sala 3**

Desmontagem e descarte de uma base em MDF de 09 mm em formato elíptico, pintado e masseado de amarelo, código a definir – com friso e tampo em branco fosco Suvinil.

Desmontagem e descarte de vitrine de parede com tampo em MDF de 15mm preso na parede e cúpula de acrílico de 5mm, segue projeto em anexo.

##### **Sala 4**

Desmontagem e descarte de base em MDF de 15mm, masseado e pintado de branco fosco Suvinil, segue projeto em anexo.

Desmontagem e descarte de duas bases em MDF de 15 mm 80 x 80 cm com altura de 90 cm, masseado e pintado de branco sereno. Construção de base apoio para cúpula de 50 x 50 cm altura de 5 cm, masseado e pintado de branco fosco.

Descarte de cúpula de vidro 5 mm 48 x 48 cm – altura 80 cm encaixe com ferragem modelo spider, segue projeto em anexo.

Descarte de cúpula de vidro 5 mm 48 x 48 cm – altura 50 cm encaixe com ferragem modelo spider, segue projeto em anexo.

#### **Sala 5**

Desmontagem e descarte de praticável em MDF de 15 mm, pintado e masseado em branco fosco Suvinil, segue projeto em anexo.

#### **Sala 7**

Desmontagem e descarte de estrutura em metalon que serve de suporte aos tecidos.

### **Construção da expografia da exposição “Tecendo a manhã”**

#### **Sala 1**

Pintura de toda a sala na cor branco fosco Suvinil e pintura artística em degradê com a cor Safira Intensa - Coral 52 BB 15/410. Degradê na altura de 400cm (pé direito total da sala de 500 cm). Segue foto de exemplo em anexo.

Reutilizar base da mesma obra que está na Pina Estação (incluir transporte). A base é de mdf 15mm e de medidas: 70 cm x 60 cm x 62 cm. Pintar a base de branco fosco da Suvinil. Segue projeto em anexo.

#### **Sala 2**

Pintura de toda a sala na cor branco fosco Suvinil e pintura artística em degradê com a cor Safira Intensa - Coral 52 BB 15/410. Degradê na altura de 400cm (pé direito total da sala de 500 cm). Segue foto de exemplo em anexo.

Construção de 2 bases de mdf 15mm pintadas de branco fosco da Suvinil. As medidas das bases são: 10 cm x 215 cm x 122 cm e 10 cm x 183 cm x 183 cm. As bases precisam ser reforçadas estruturalmente. Segue projeto em anexo.

#### **Sala 3**

Pintura de toda a sala na cor branco fosco Suvinil e pintura artística em degradê com a cor Safira Intensa - Coral 52 BB 15/410. Degradê na altura de 400cm (pé direito total da sala de 500 cm). Segue foto de exemplo em anexo.

#### **Sala 4**

Pintura de toda a sala na cor branco fosco Suvinil e pintura artística em degradê com a cor Safira Intensa - Coral 52 BB 15/410. Degradê na altura de 400cm (pé direito total da sala de 500 cm). Segue foto de exemplo em anexo.

Construção de praticável em mdf 15mm pintado na cor branco fosco da Suvinil. O praticável deve ser estruturado e reforçado para suportar o peso de 15 carrancas em madeira maciça.

Iluminação com fitas de led instaladas atrás de uma faixa de 3cm que segue a curvatura da base. Segue projeto em anexo.

## **Sala 5**

Pintura de toda a sala na cor branco fosco Suvinil e pintura artística em degradê com a cor Safira Intensa - Coral 52 BB 15/410. Degradê na altura de 400cm (pé direito total da sala de 500 cm). Segue foto de exemplo em anexo

## **Sala 6**

Pintura de toda a sala na cor branco fosco Suvinil e pintura artística em degradê com a cor Safira Intensa - Coral 52 BB 15/410. Degradê na altura de 400cm (pé direito total da sala de 500 cm). Segue foto de exemplo em anexo.

Reutilizar base existente e dividir em 2 bases de 300 cm x 375 cm x 10 cm. Pintar a base de branco fosco da Suvinil e reforçar as duas bases. Arredondar as laterais das bases. Segue projeto em anexo.

Construção de 10 bases circulares : A: diâmetro de 50 cm x altura de 90 cm; B: diâmetro de 68 cm x altura de 90 cm; C: diâmetro de 42 cm x altura de 110 cm; D: diâmetro de 66 cm x altura de 30 cm; E: diâmetro de 114 cm x altura de 20 cm; F: diâmetro de 72 cm x altura de 70 cm; G: diâmetro de 63 cm x altura de 90 cm; H: diâmetro de 43 cm x altura de 90 cm; I: diâmetro de 37 cm x altura de 110 cm; J: diâmetro de 32 cm x altura de 90 cm. Todas as bases circulares devem ser bem fixadas na base de baixo, evitando movimentações. Todas as bases pintadas de branco fosco da Suvinil. Segue projeto em anexo.

Construção de prateleira com 3 mãos francesas, pintada de branco fosco da Suvinil e de cúpula de vidro com sistema spider para fixação entre eles. Medidas da prateleira: 10 cm x 285 cm x 66 cm; medidas da cúpula: 125 cm x 285 cm x 66 cm. Segue projeto em anexo.

Construção de prateleira em mdf 15mm de medidas: 10 cm x 70 cm x 90 cm. Pintada de branco fosco da Suvinil. Segue projeto em anexo.

Construção de base em mdf 15mm de medidas: 10 cm x 66 cm x 66 cm. Pintada de branco fosco da Suvinil. Segue projeto em anexo.

## **Sala 7**

Pintura de toda a sala na cor branco fosco Suvinil e pintura artística em degradê com a cor Safira Intensa - Coral 52 BB 15/410. Degradê na altura de 400cm (pé direito total da sala de 500 cm). Segue foto de exemplo em anexo.

Construção de base em mdf 15 mm de medidas: 90 cm x 80 cm x 80 cm. Segue projeto em anexo.

Construção de prateleira com cúpula de vidro com sistema spider para fixação entre eles. Medidas da prateleira: 10 cm x 100 cm x 85 cm; medidas da cúpula: 70 cm x 100 cm x 85 cm. Segue projeto em anexo.

É necessário a emissão ART de execução de todo o serviço prestado.

É necessária uma visita técnica por parte das empresas, para visualização dos espaços expositivos e trabalhos a serem executados, citados acima.

Os materiais, tintas, massa corrida, plásticos para forração de piso, fitas, MDF, metalon e vidro serão fornecidos pela empresa contratada.

Não será permitido nenhum tipo de atraso, sob pena de multa.

Todas as dúvidas e questões relacionadas ao projeto deverão ser esclarecidas na visita técnica ou por e-mail com o responsável de setor de compras, que entrará em contato com as equipes técnicas que acompanham o projeto.

**Contatos:**

[flau@pinacoteca.org.br](mailto:flau@pinacoteca.org.br)

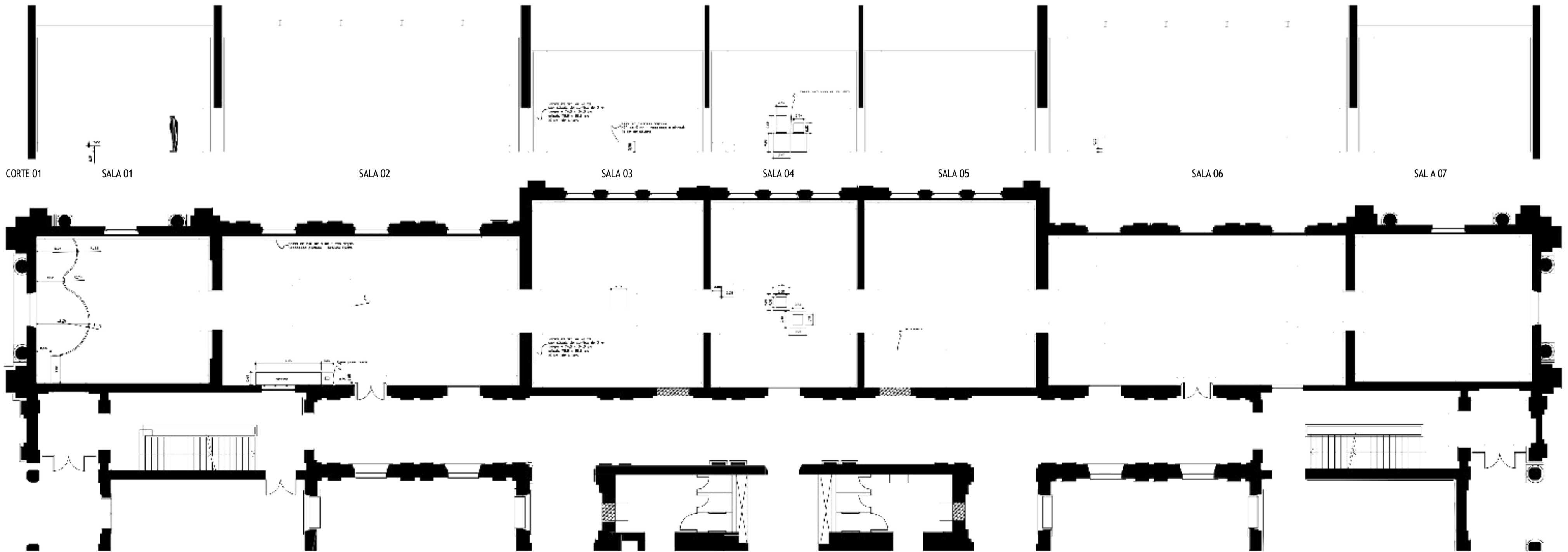
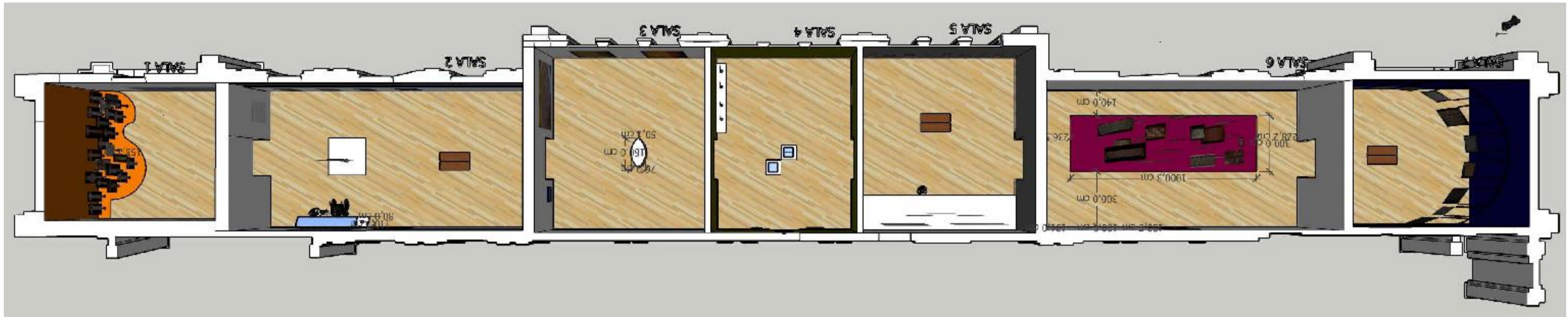
[pmarie@pinacoteca.org.br](mailto:pmarie@pinacoteca.org.br)

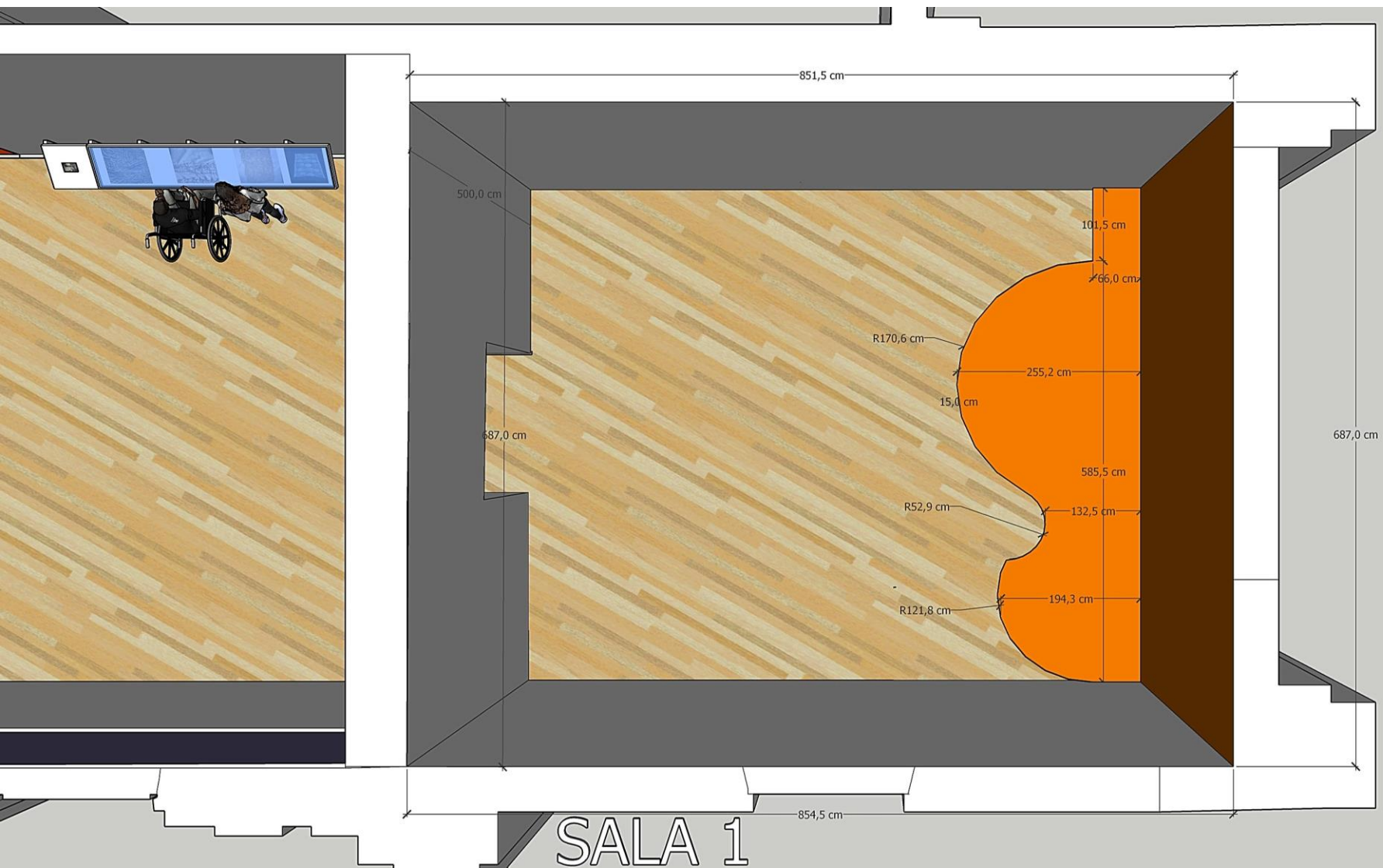
tel. (11) 3335-5353 ou 3335-5383

**Imagem de exemplo da pintura nas salas:**

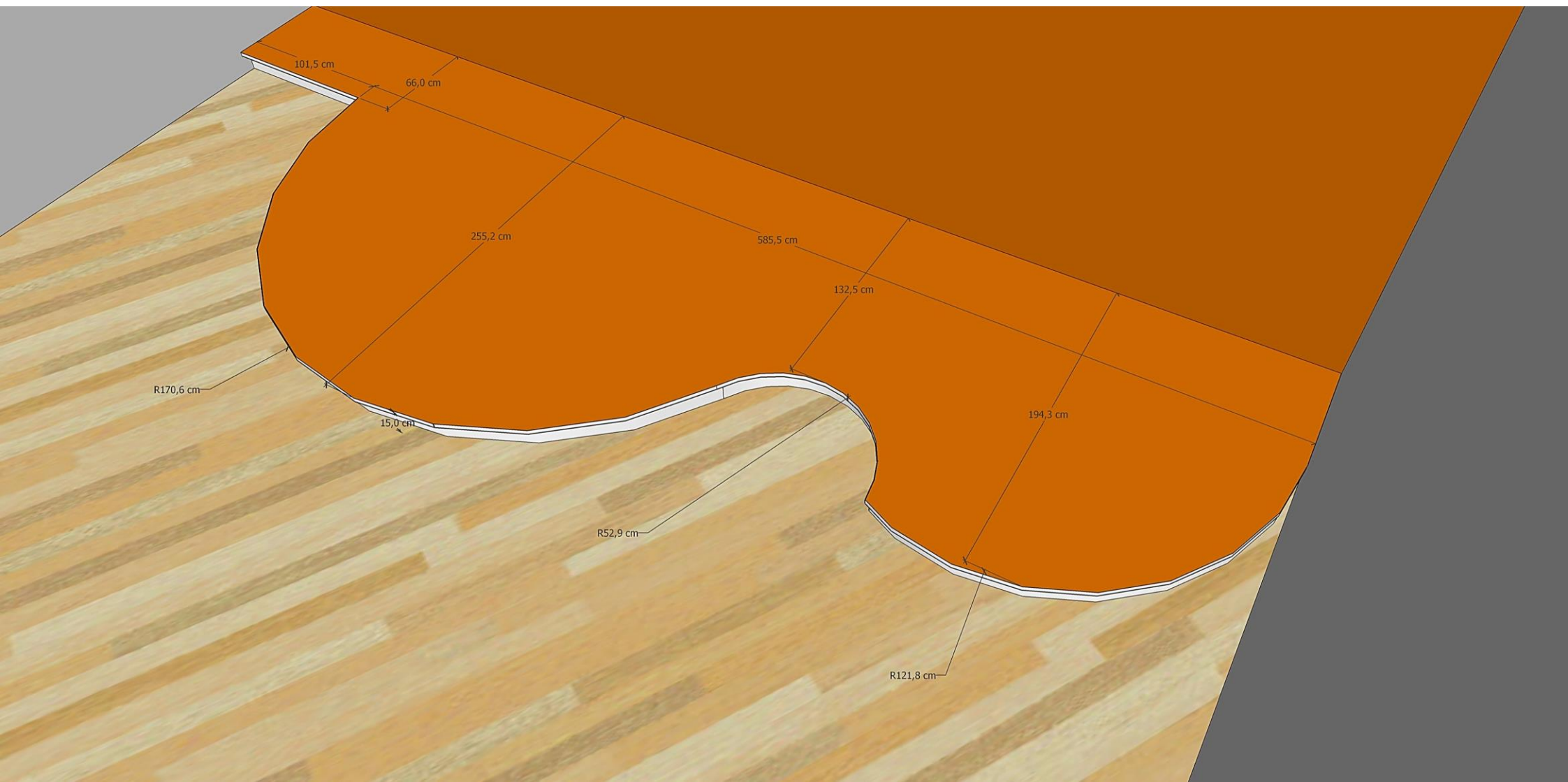


# DESMONTAGEM





SALA 1



101,5 cm

66,0 cm

255,2 cm

585,5 cm

132,5 cm

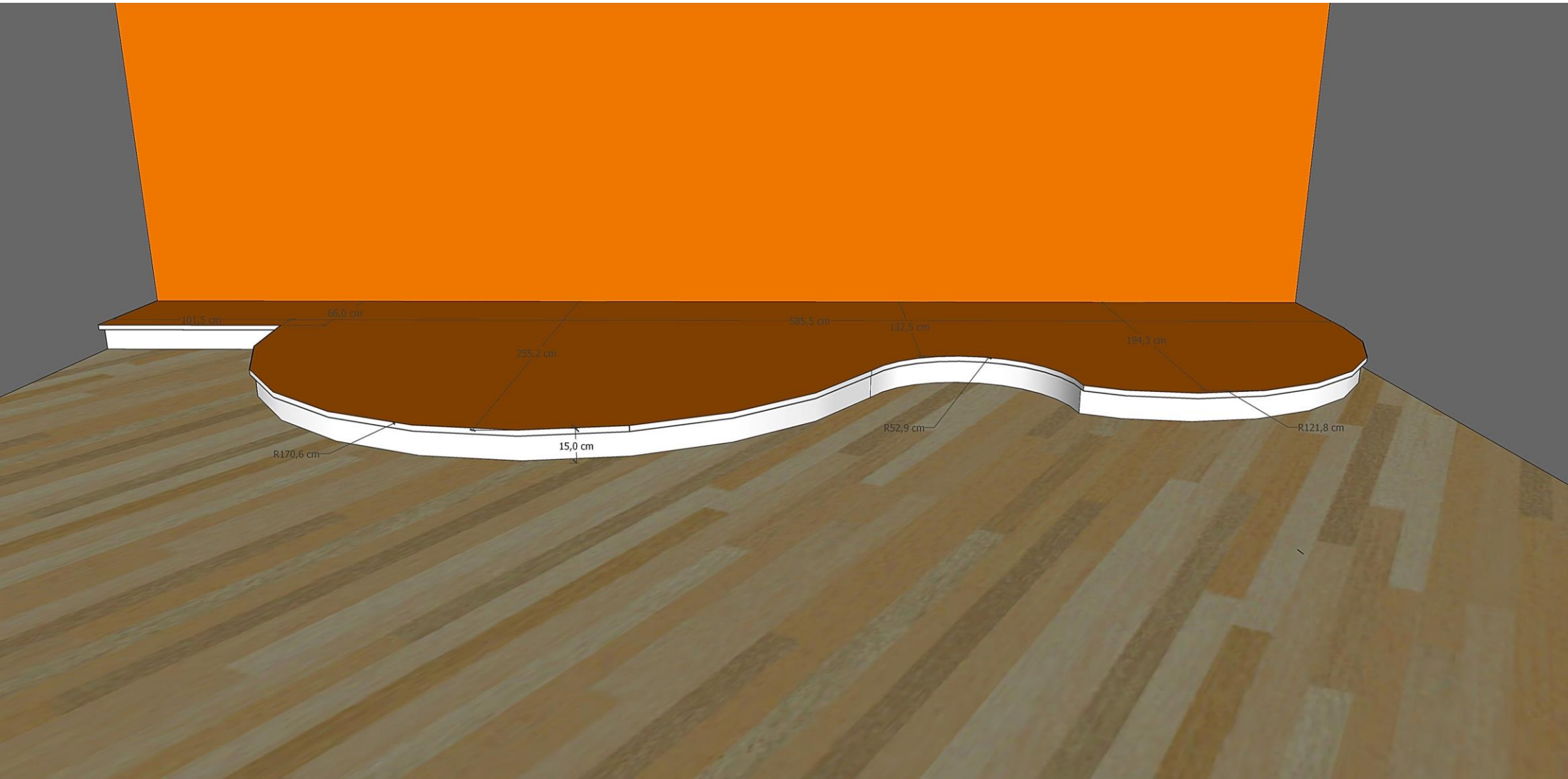
R170,6 cm

15,0 cm

R52,9 cm

194,3 cm

R121,8 cm



101,5 cm

66,0 cm

255,2 cm

585,5 cm

132,5 cm

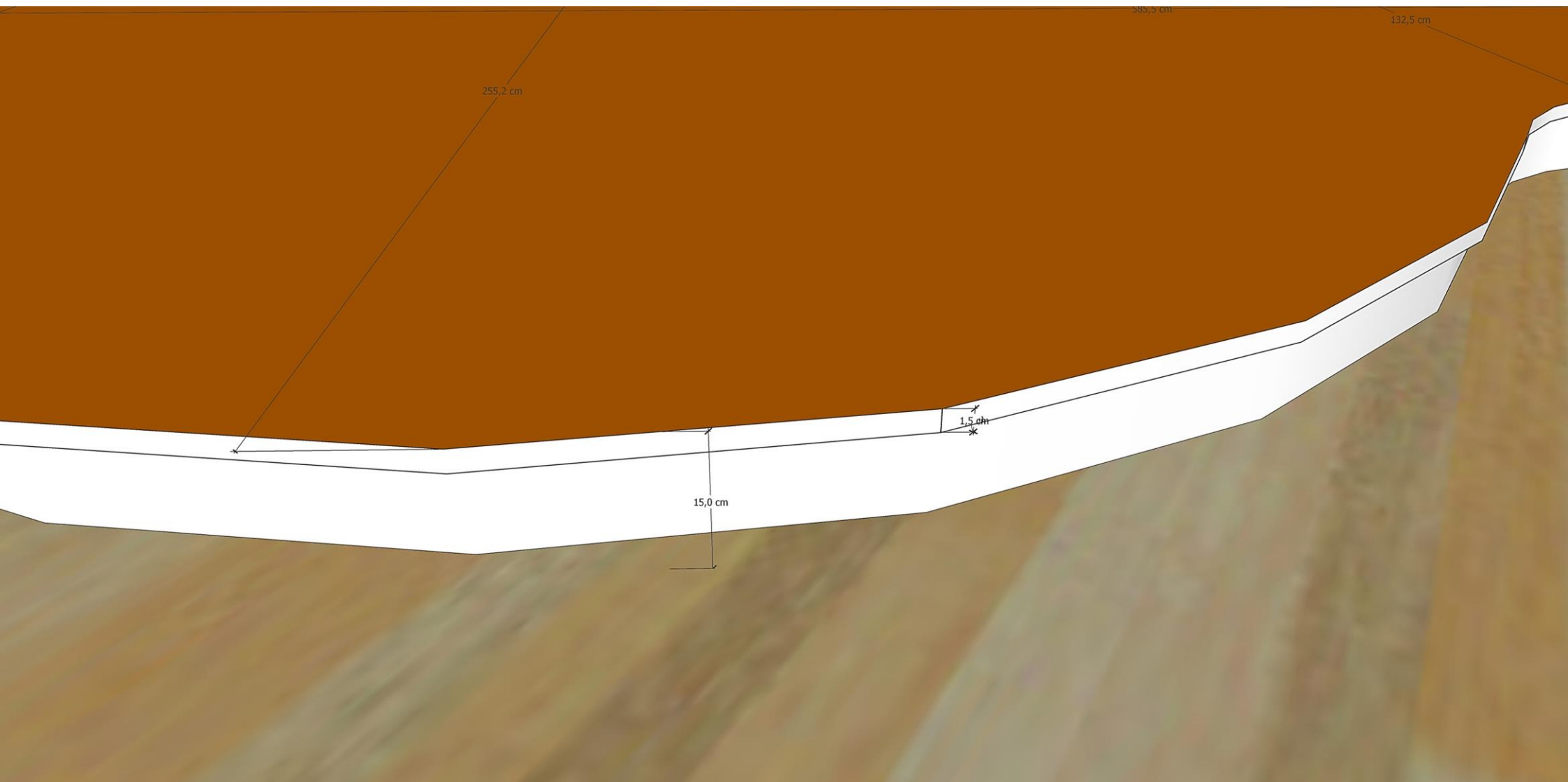
164,3 cm

R170,6 cm

15,0 cm

R52,9 cm

R121,8 cm



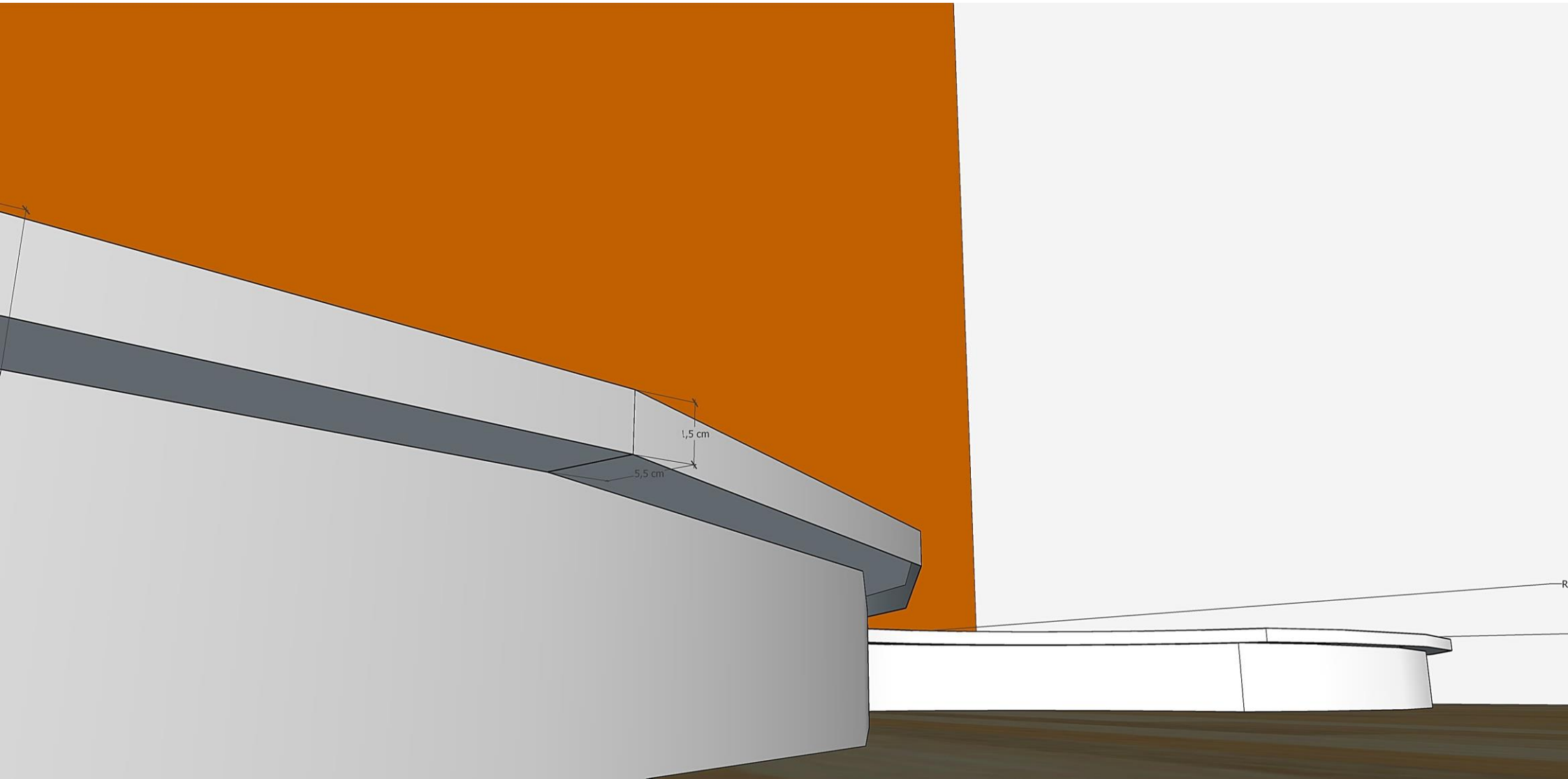
255,2 cm

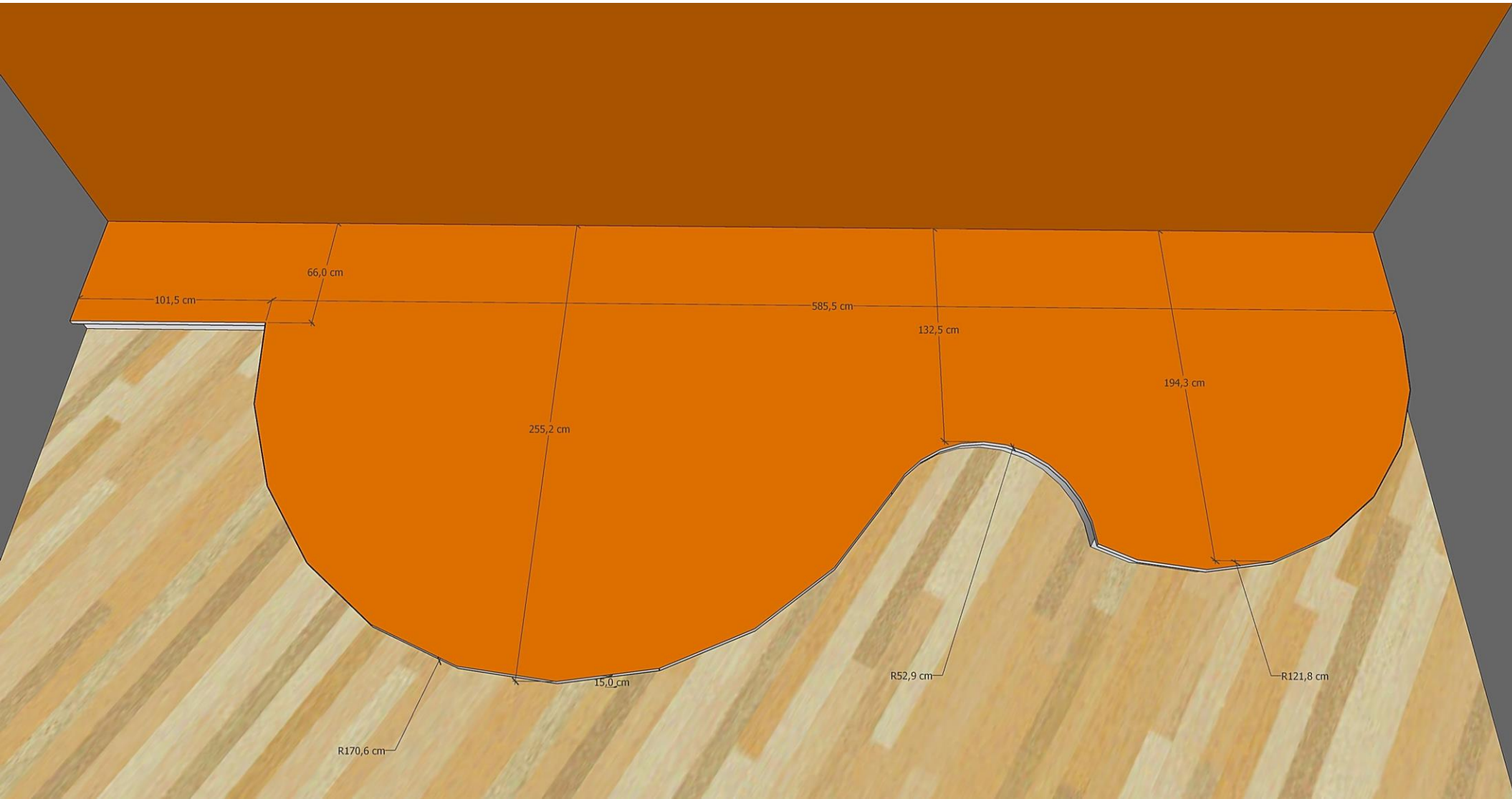
585,5 cm

132,5 cm

15,0 cm

1,5 cm





101,5 cm

66,0 cm

585,5 cm

132,5 cm

194,3 cm

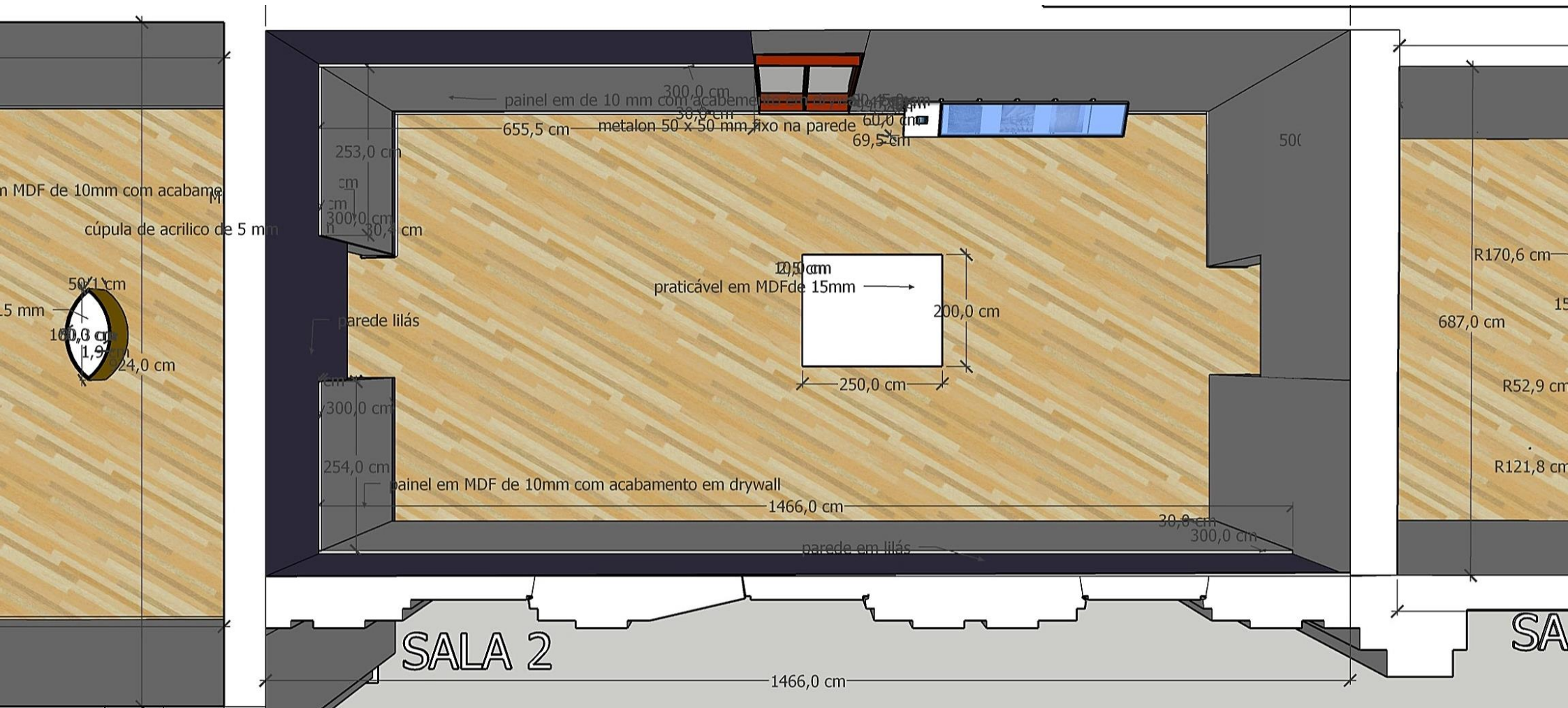
255,2 cm

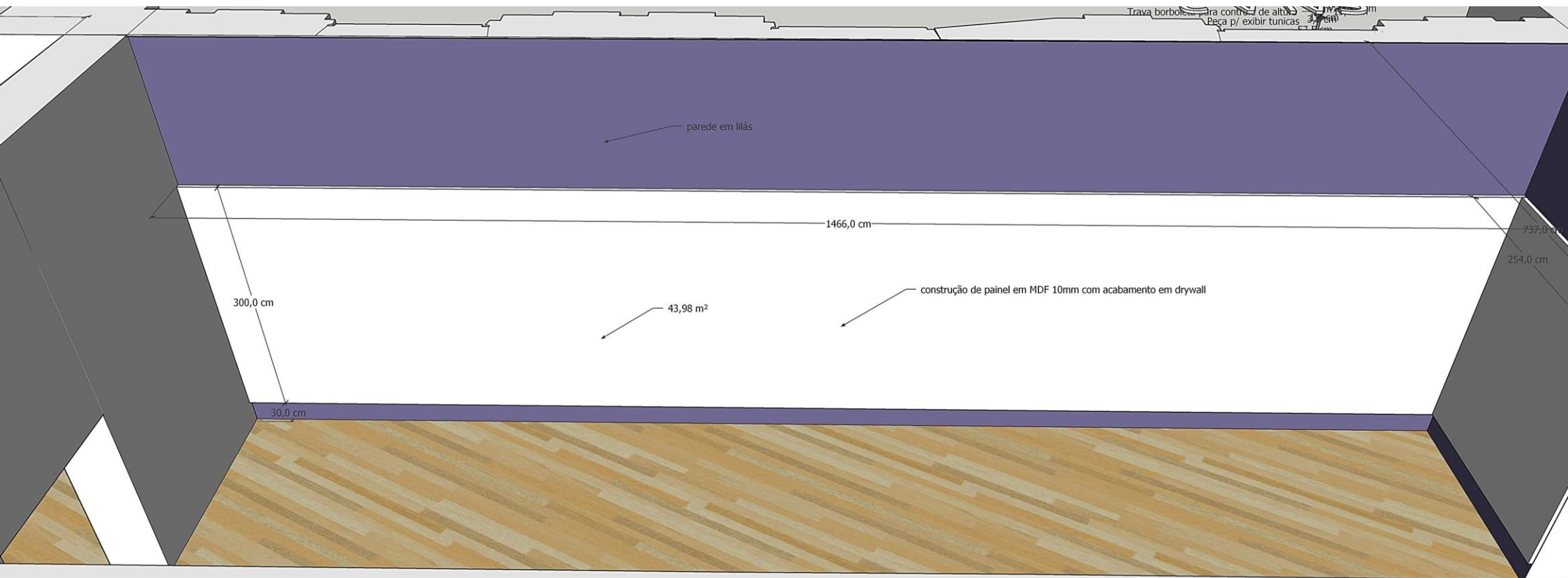
15,0 cm

R52,9 cm

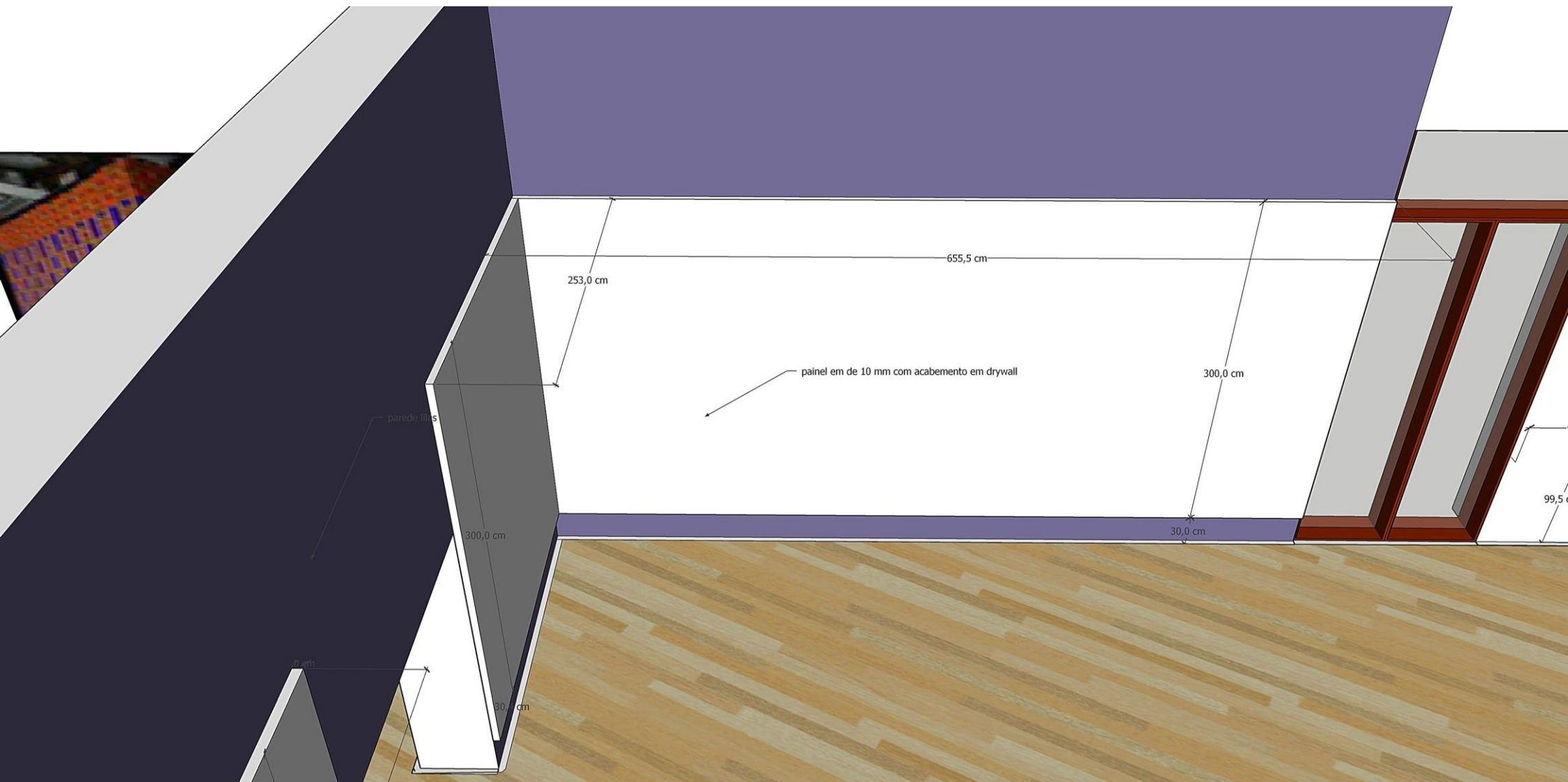
R121,8 cm

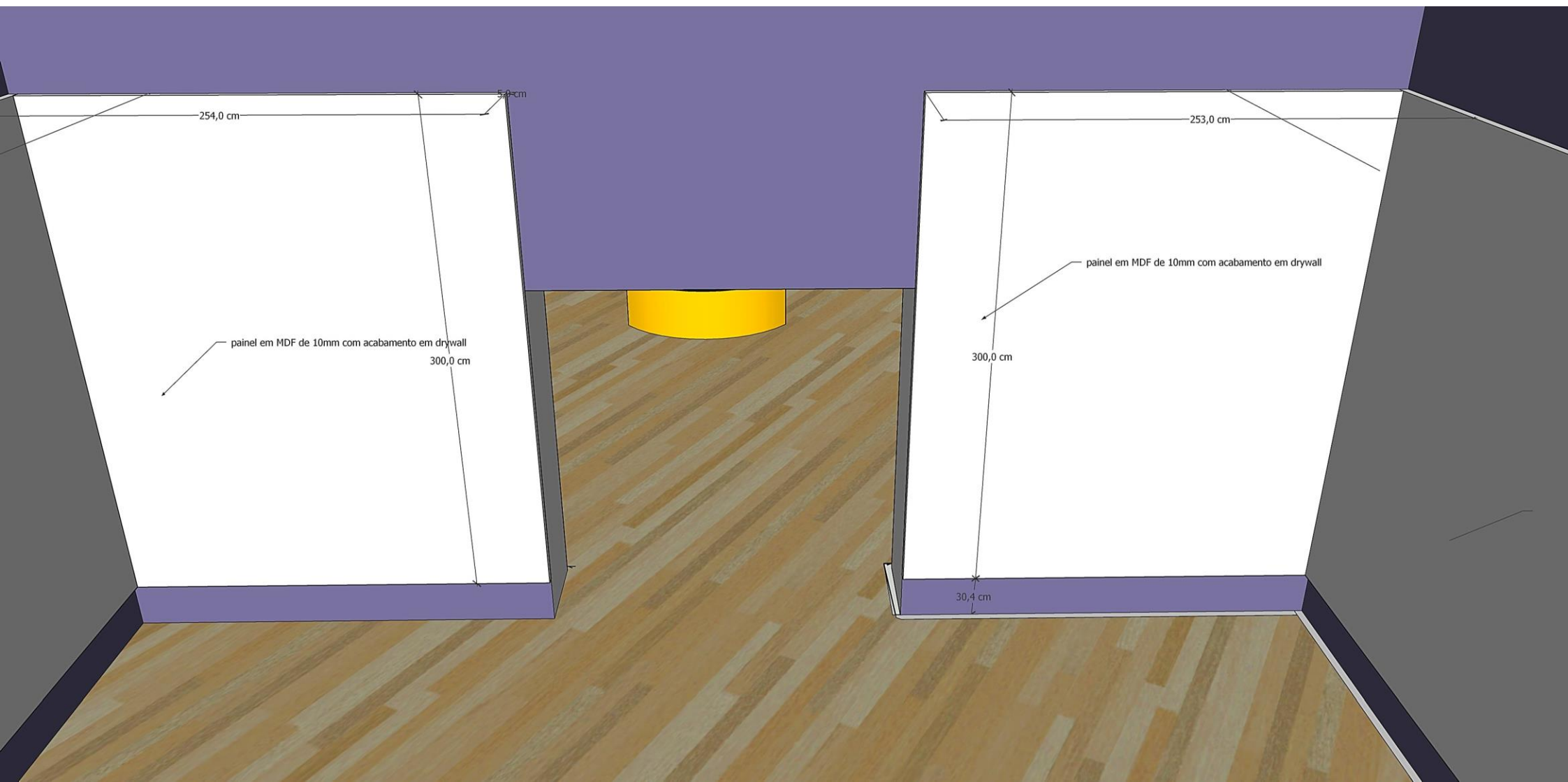
R170,6 cm











254,0 cm

5,0 cm

painel em MDF de 10mm com acabamento em drywall  
300,0 cm

253,0 cm

painel em MDF de 10mm com acabamento em drywall

300,0 cm

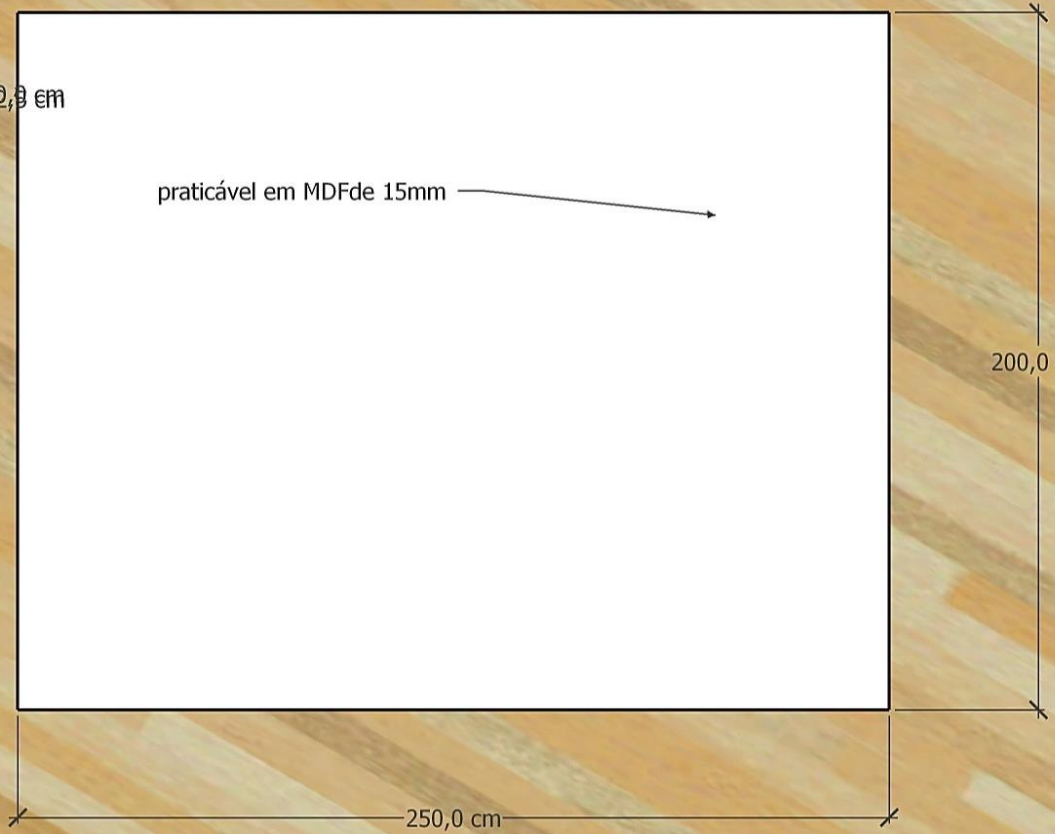
30,4 cm

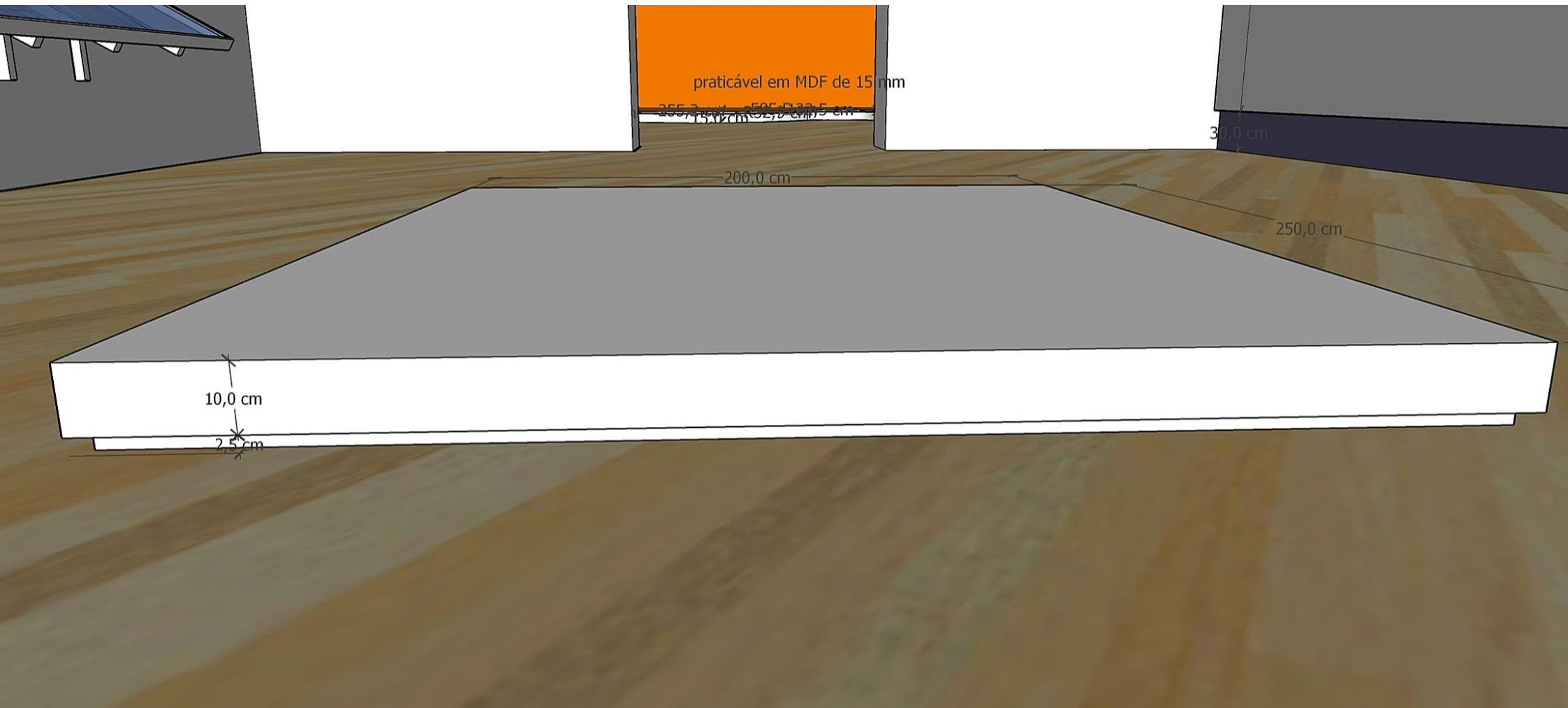
10,0 cm

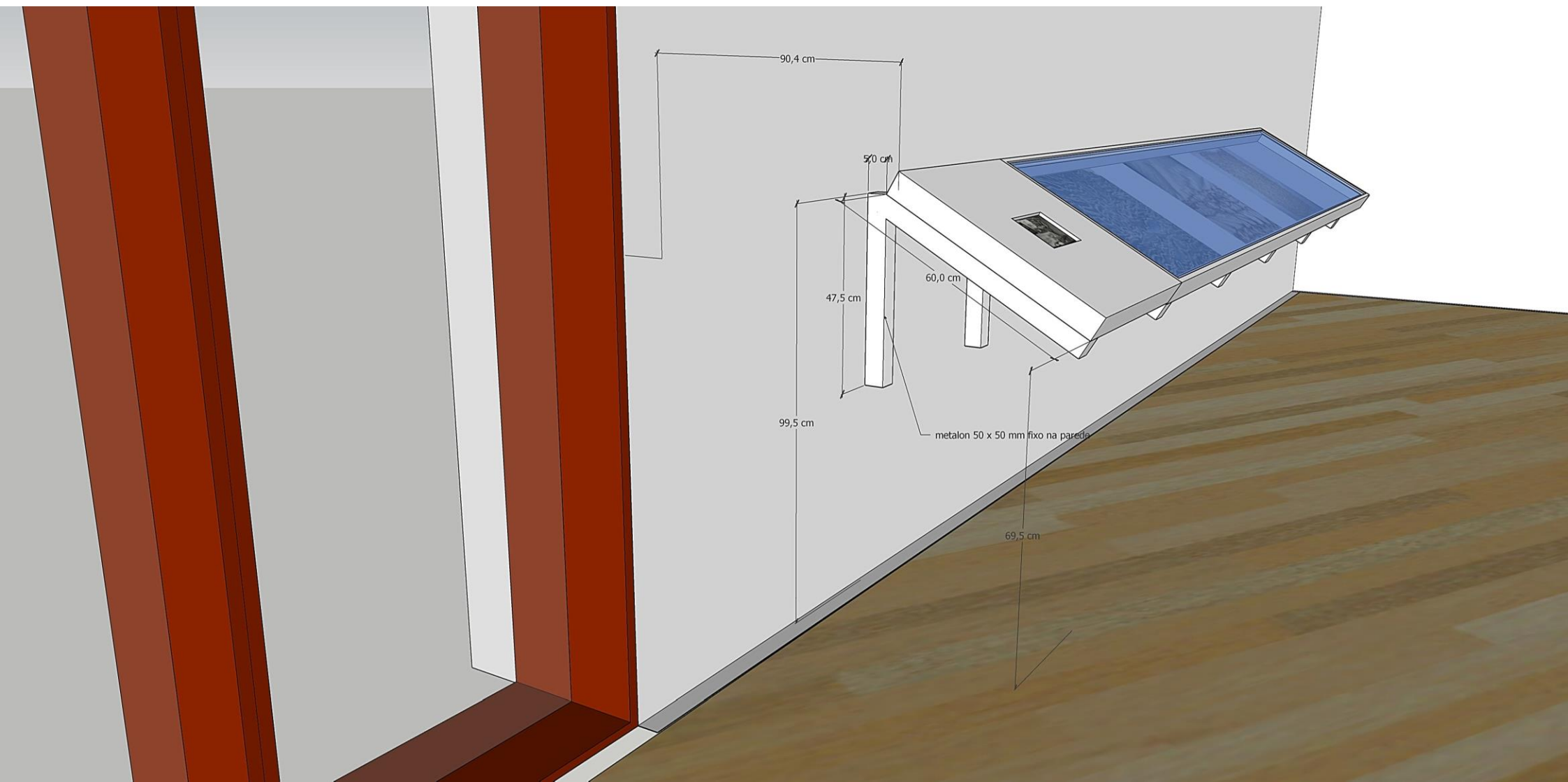
praticável em MDF de 15mm

200,0 cm

250,0 cm







90,4 cm

5,0 cm

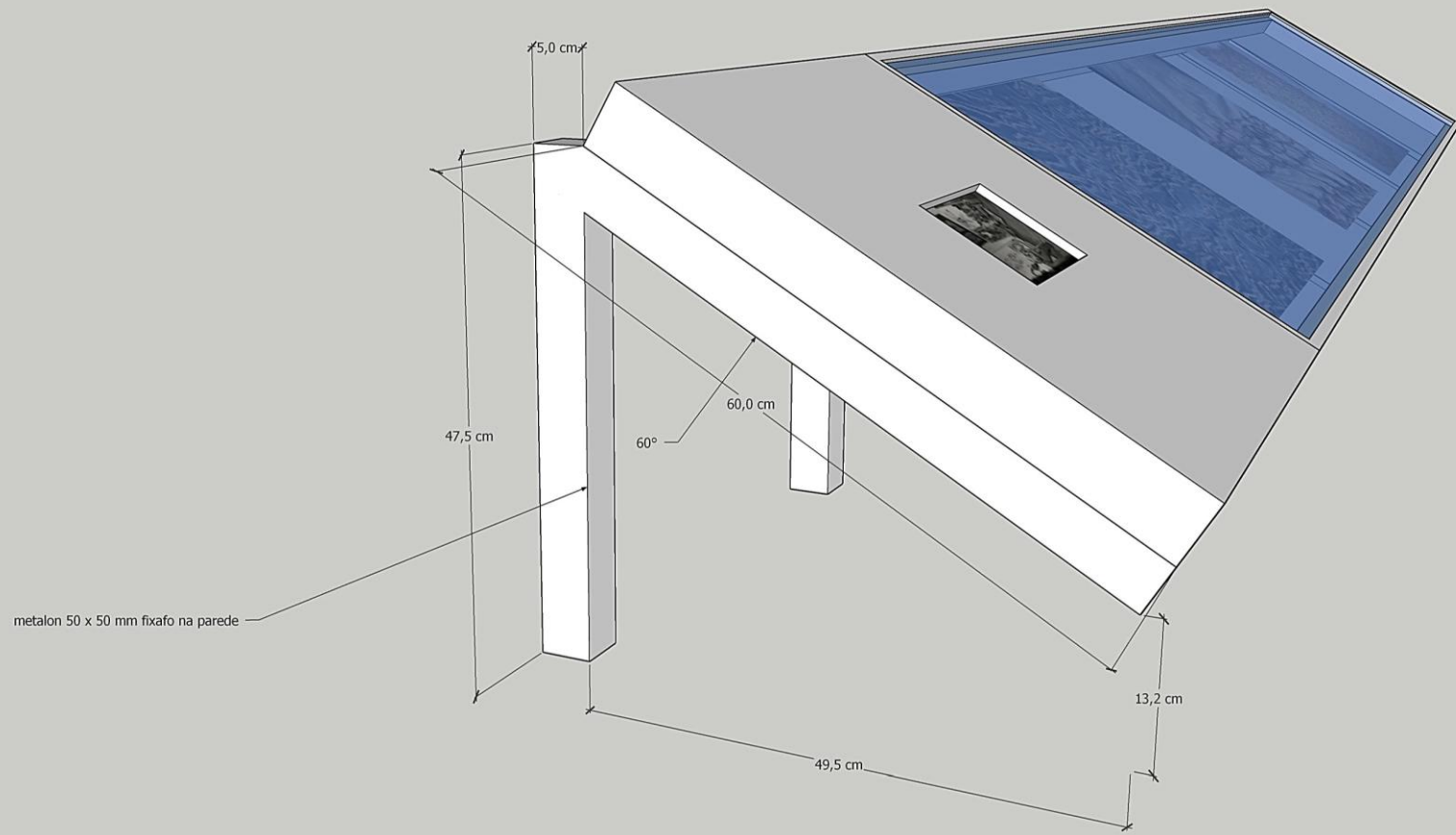
47,5 cm

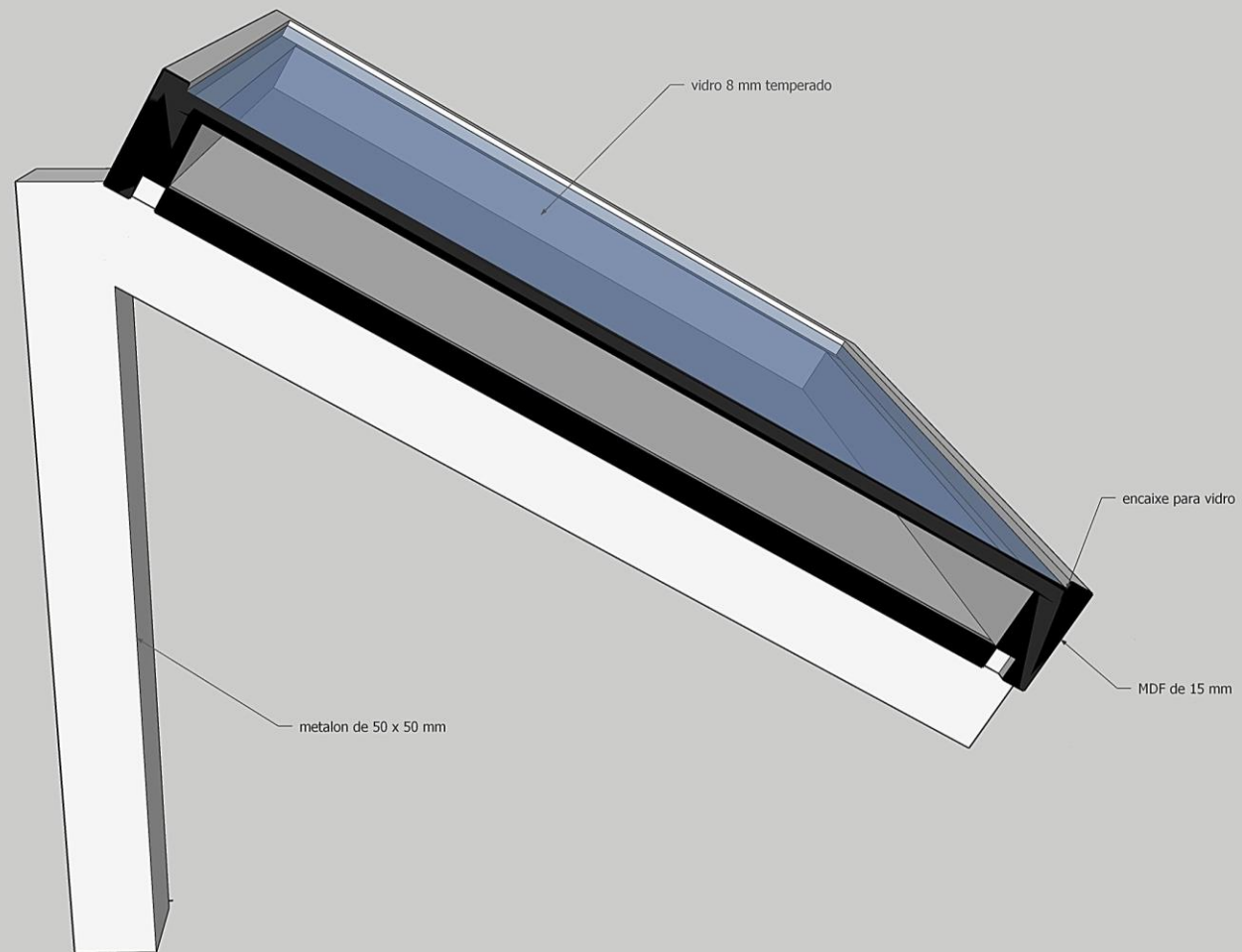
60,0 cm

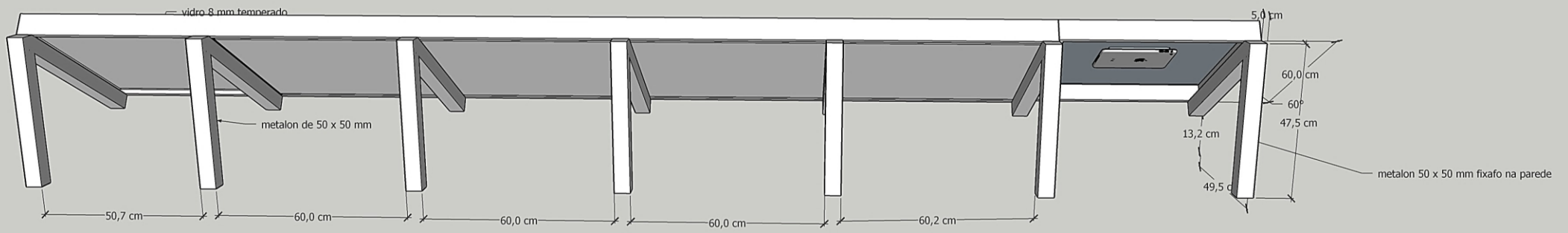
99,5 cm

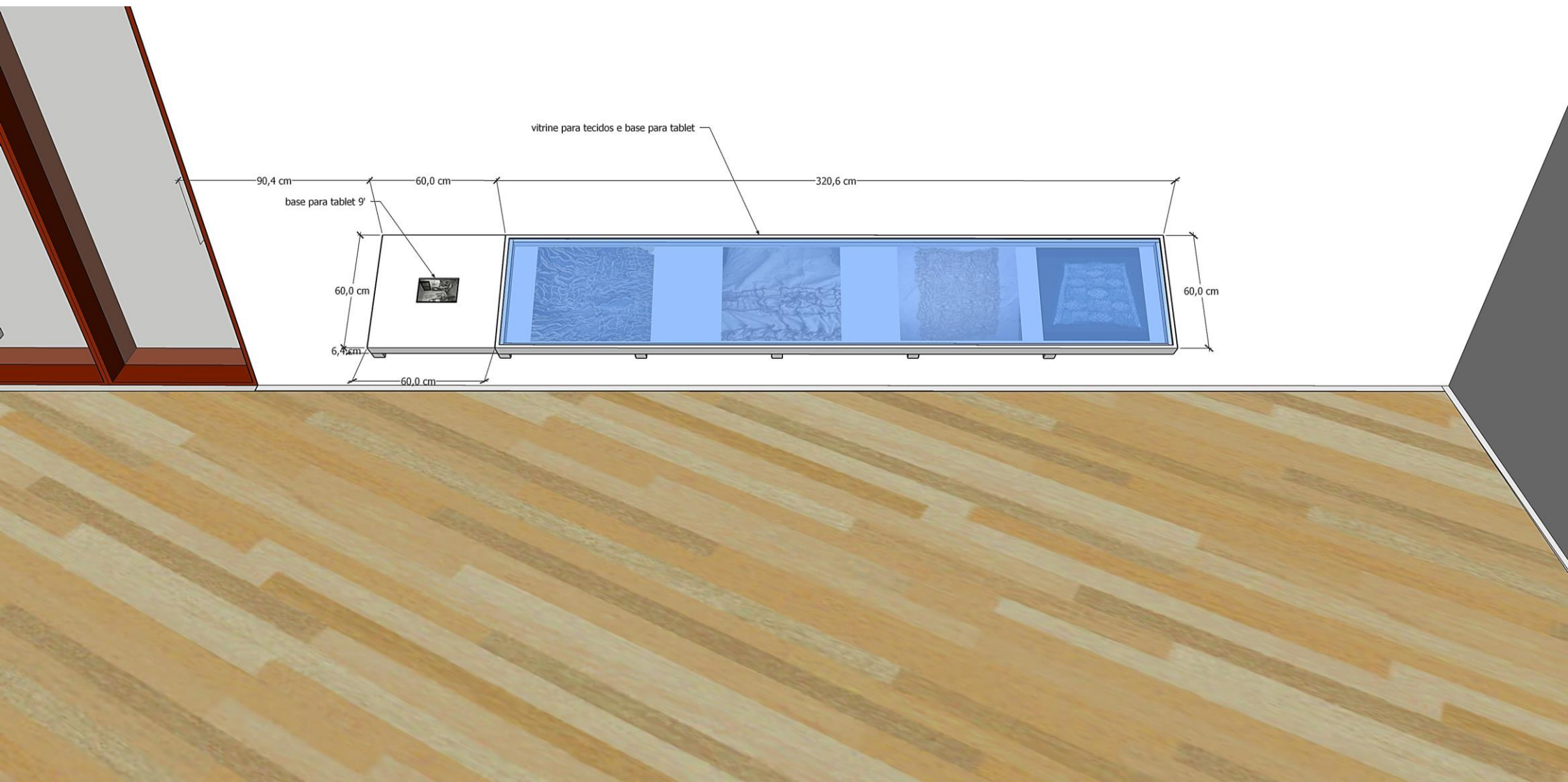
metalón 50 x 50 mm fixo na parede

69,5 cm









vitrine para tecidos e base para tablet

90,4 cm

60,0 cm

320,6 cm

base para tablet 9"

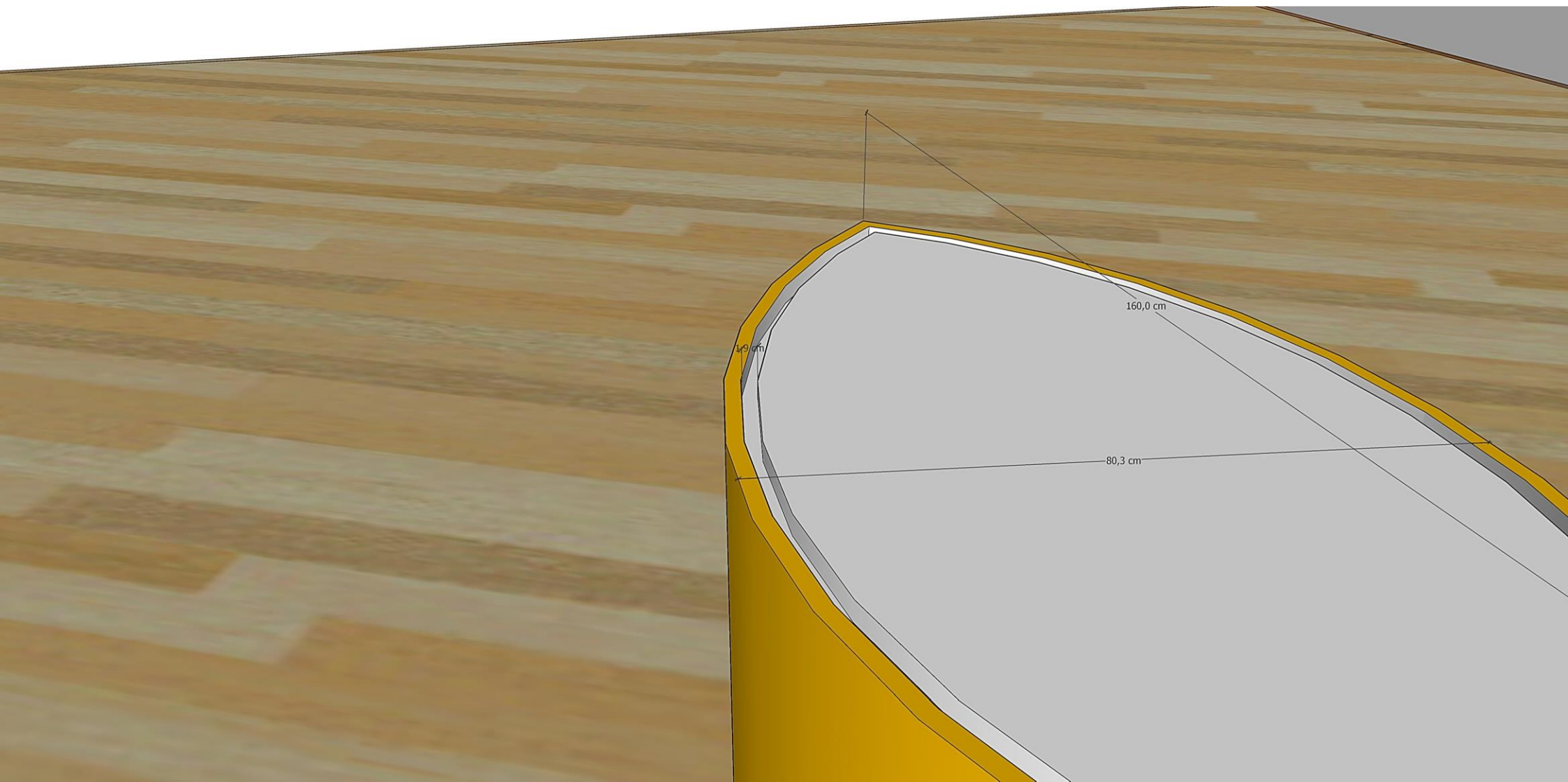
60,0 cm

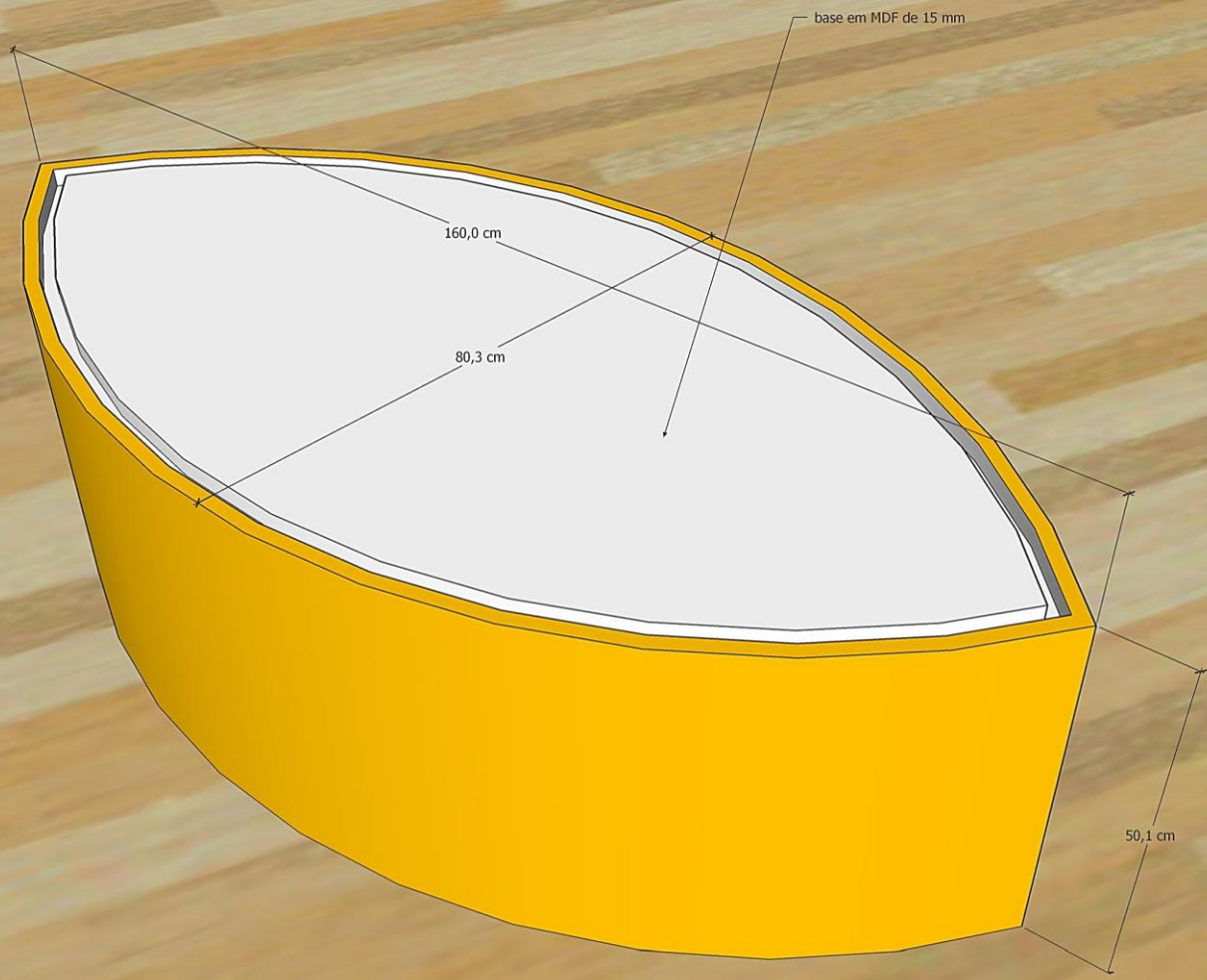
60,0 cm

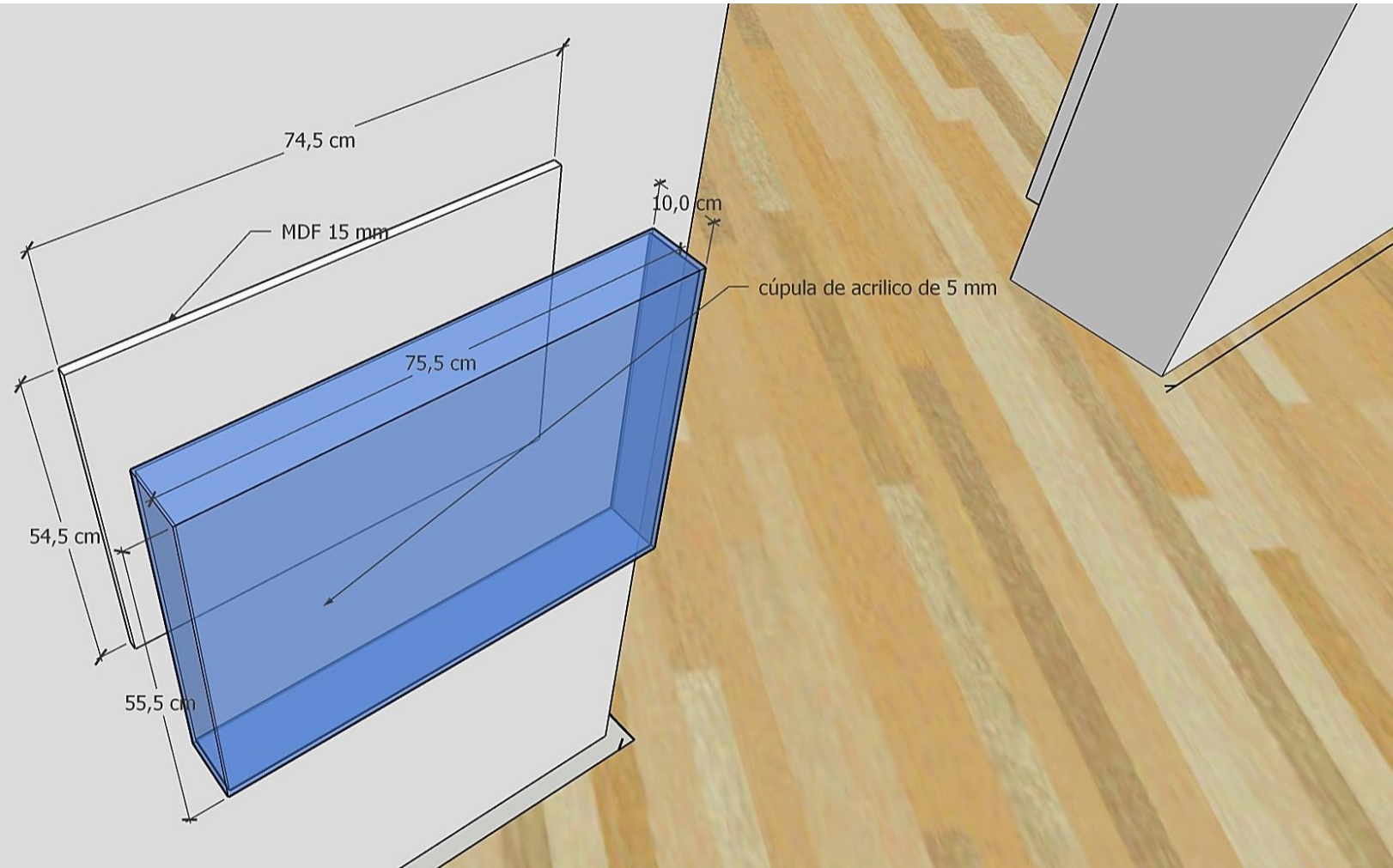
6,4 cm

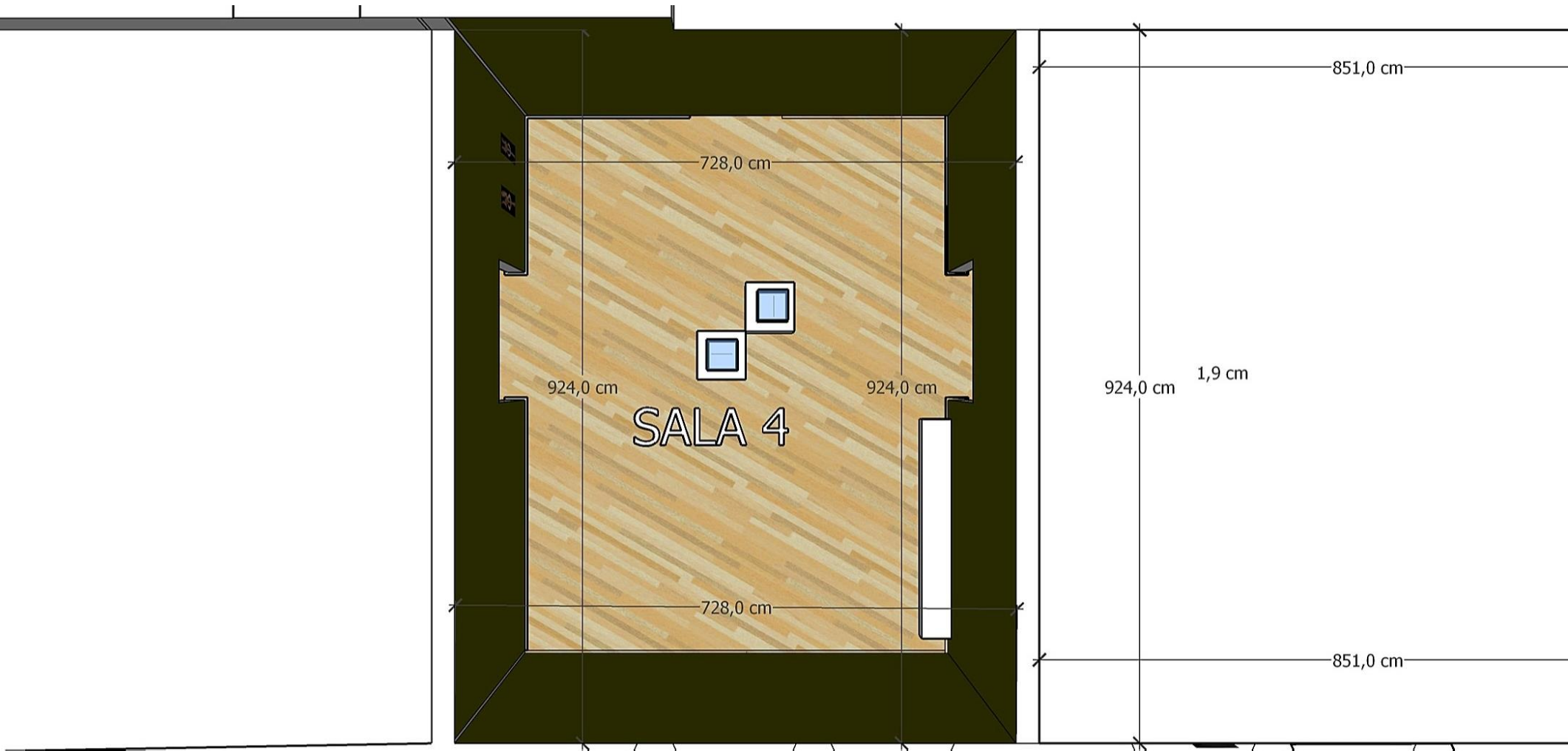
60,0 cm

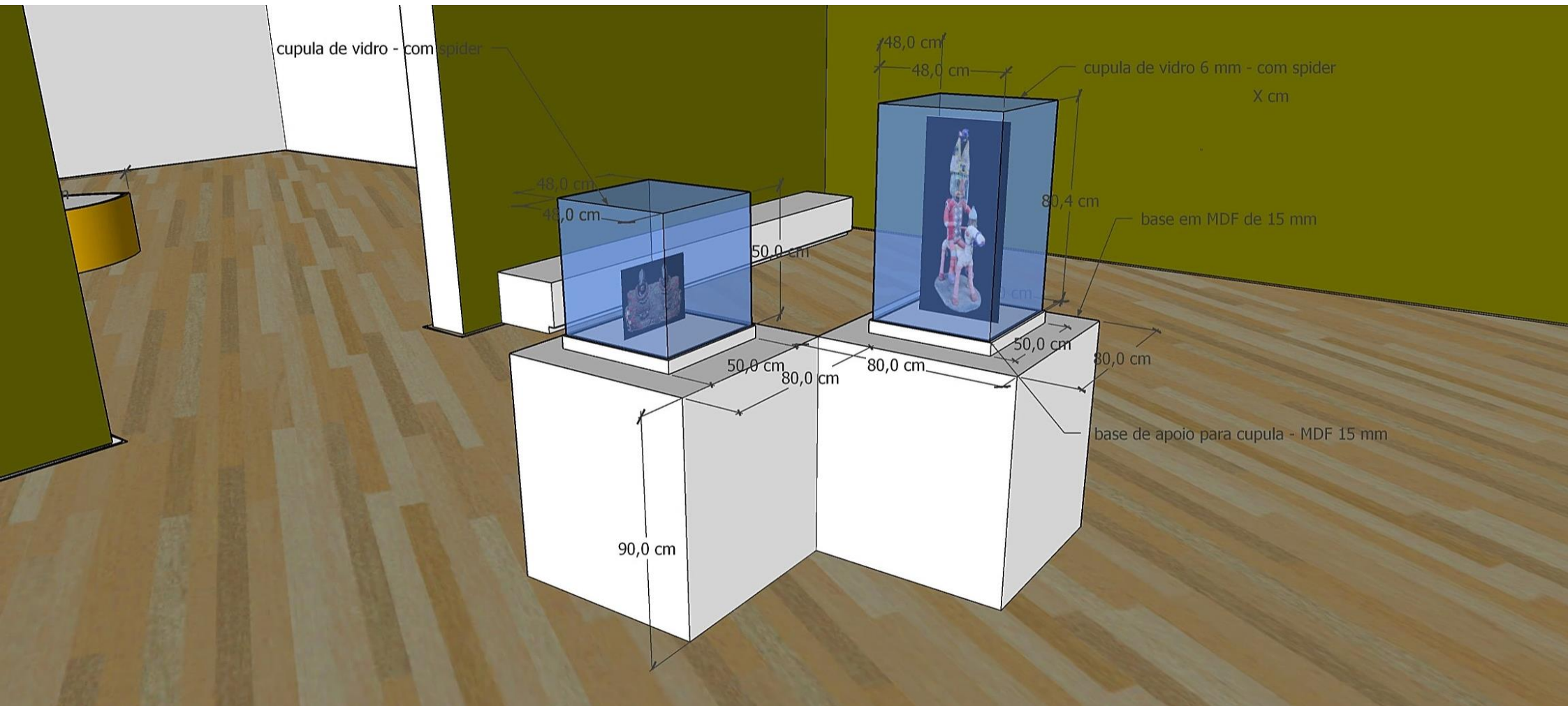












cupula de vidro - com spider

48,0 cm

48,0 cm

cupula de vidro 6 mm - com spider  
X cm

48,0 cm

48,0 cm

50,0 cm

80,4 cm

base em MDF de 15 mm

50,0 cm

80,0 cm

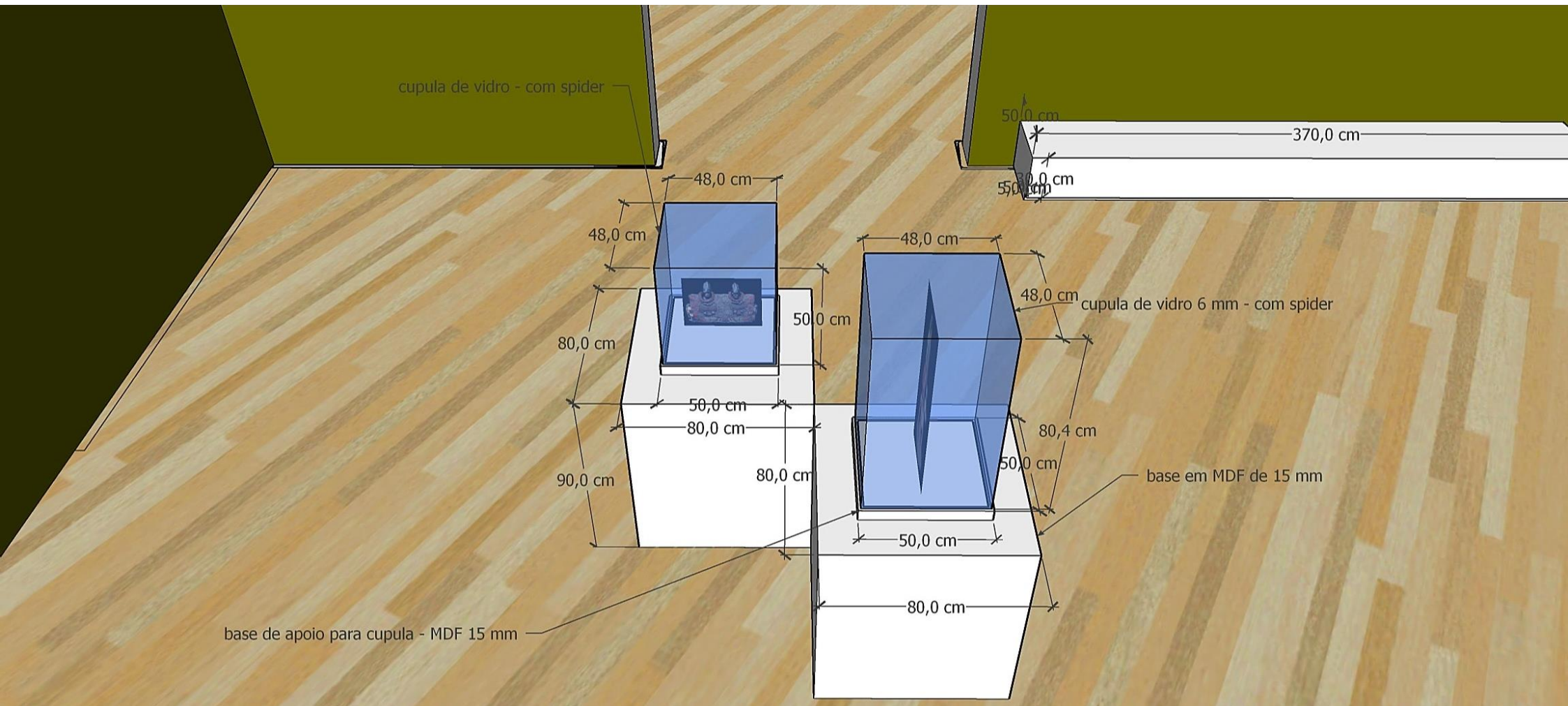
80,0 cm

50,0 cm

80,0 cm

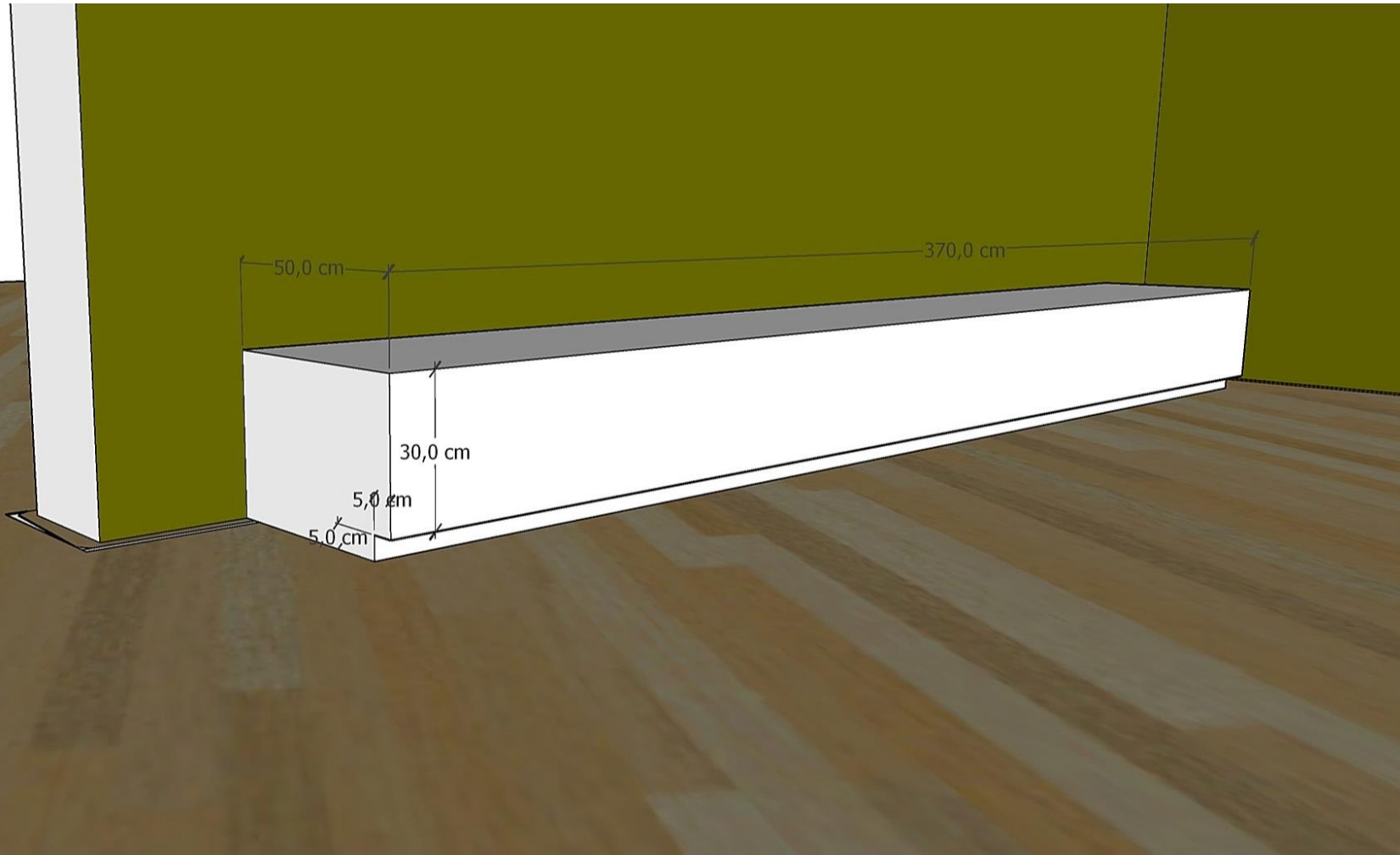
base de apoio para cupula - MDF 15 mm

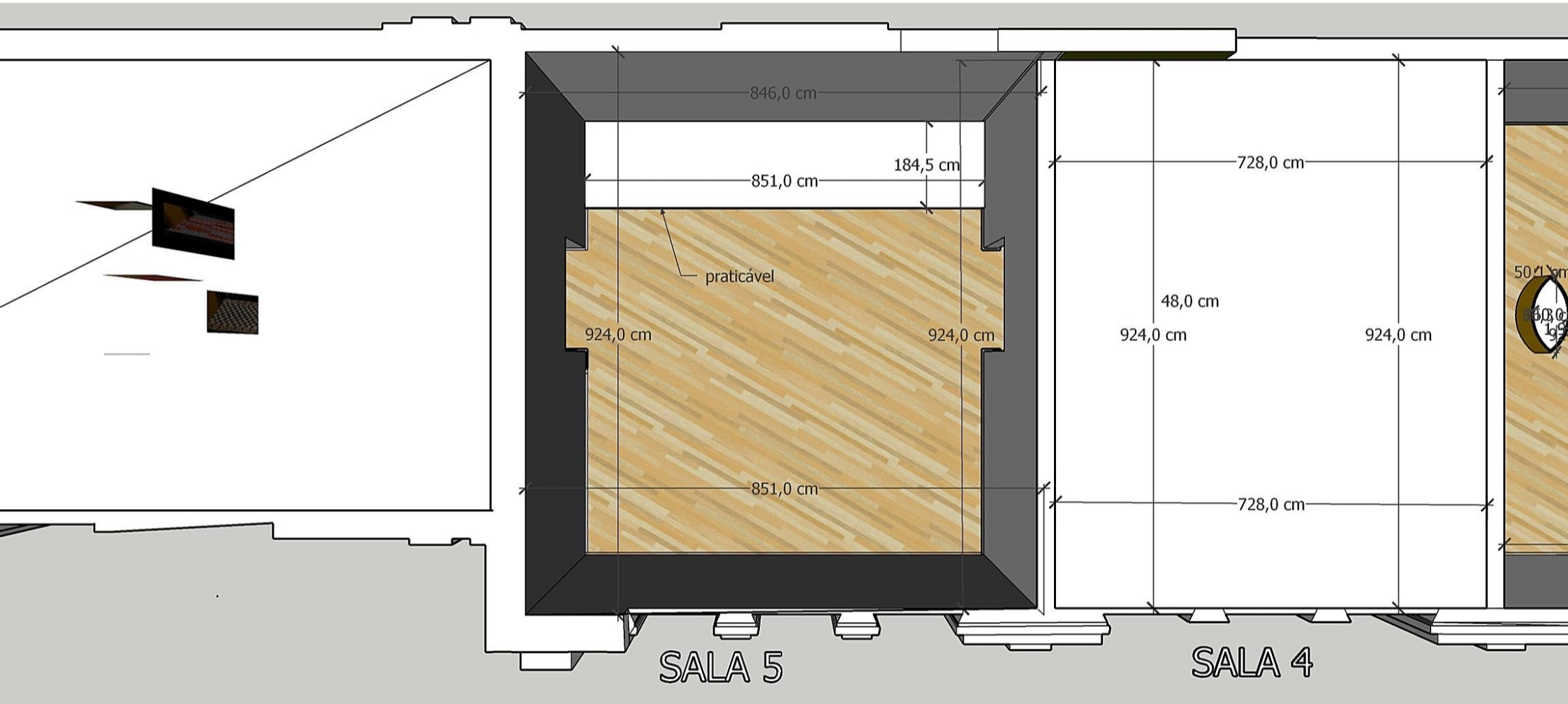
90,0 cm



acabamento em drywall

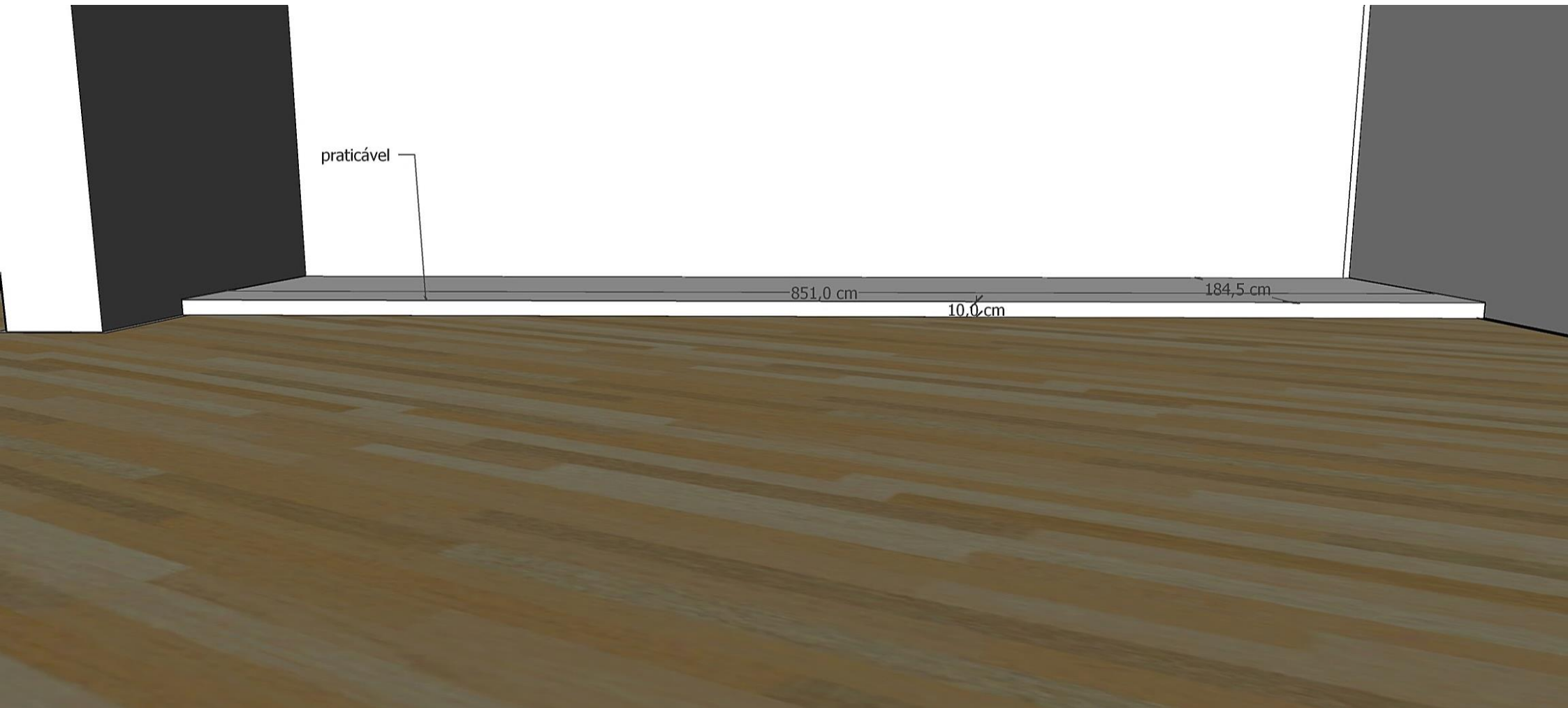
9,0 cm





SALA 5

SALA 4

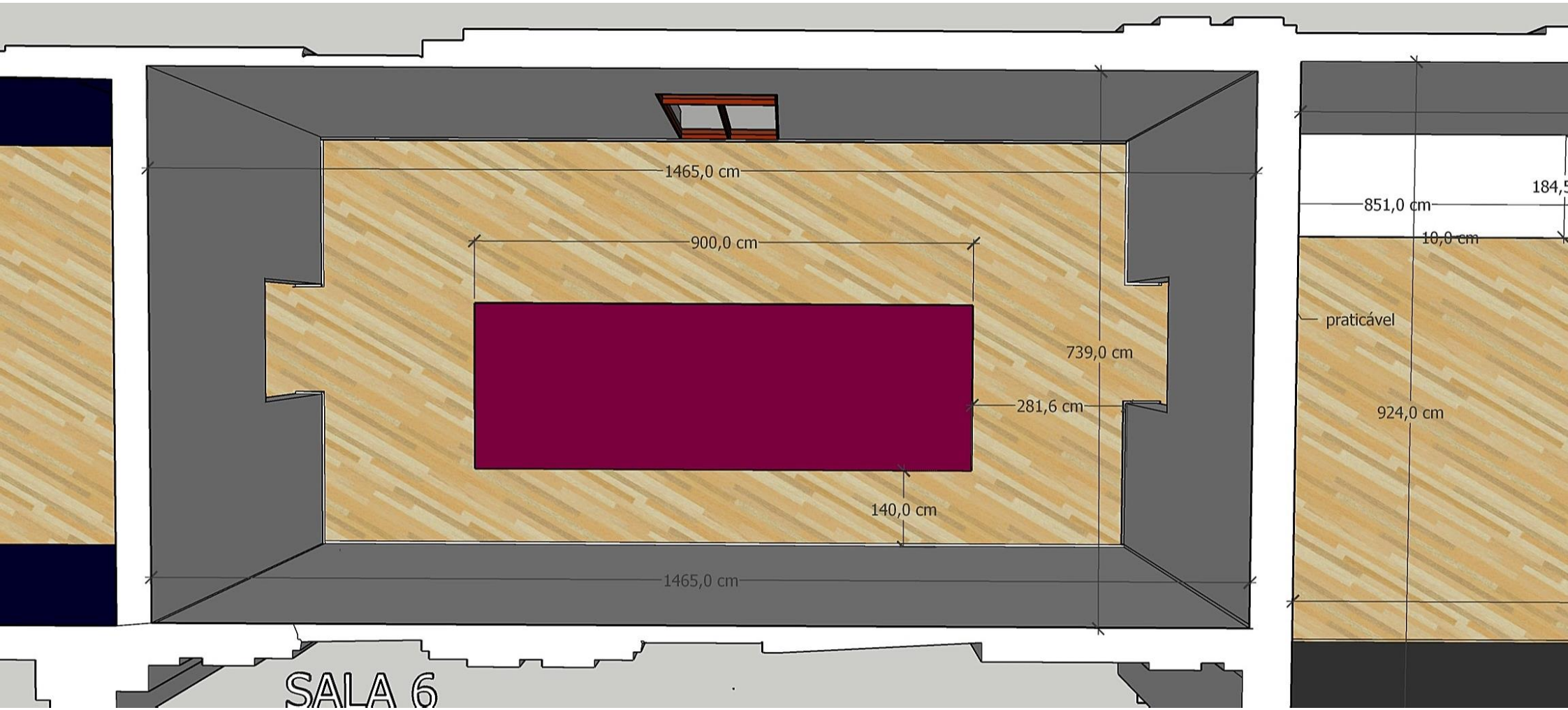


praticável

851,0 cm

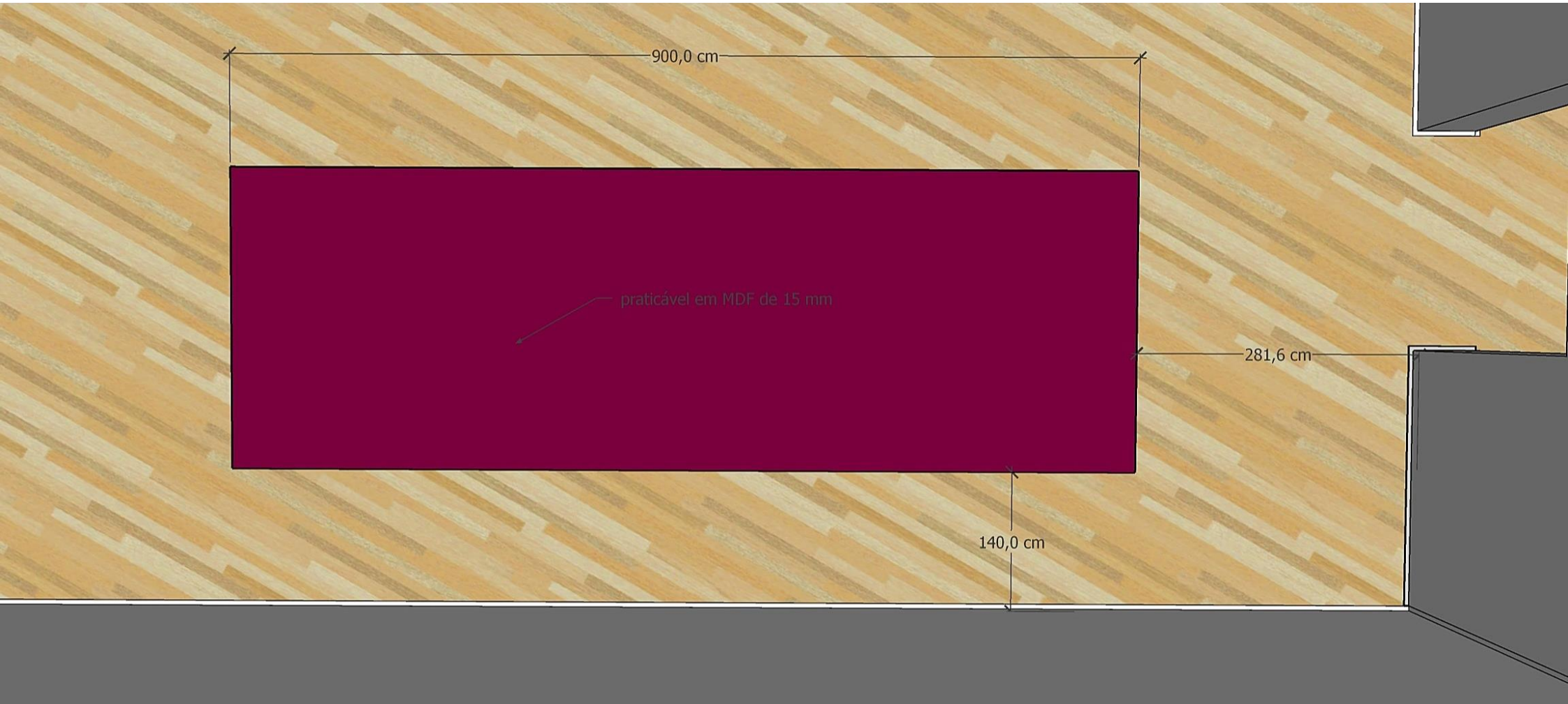
10,0 cm

184,5 cm



SALA 6

praticável

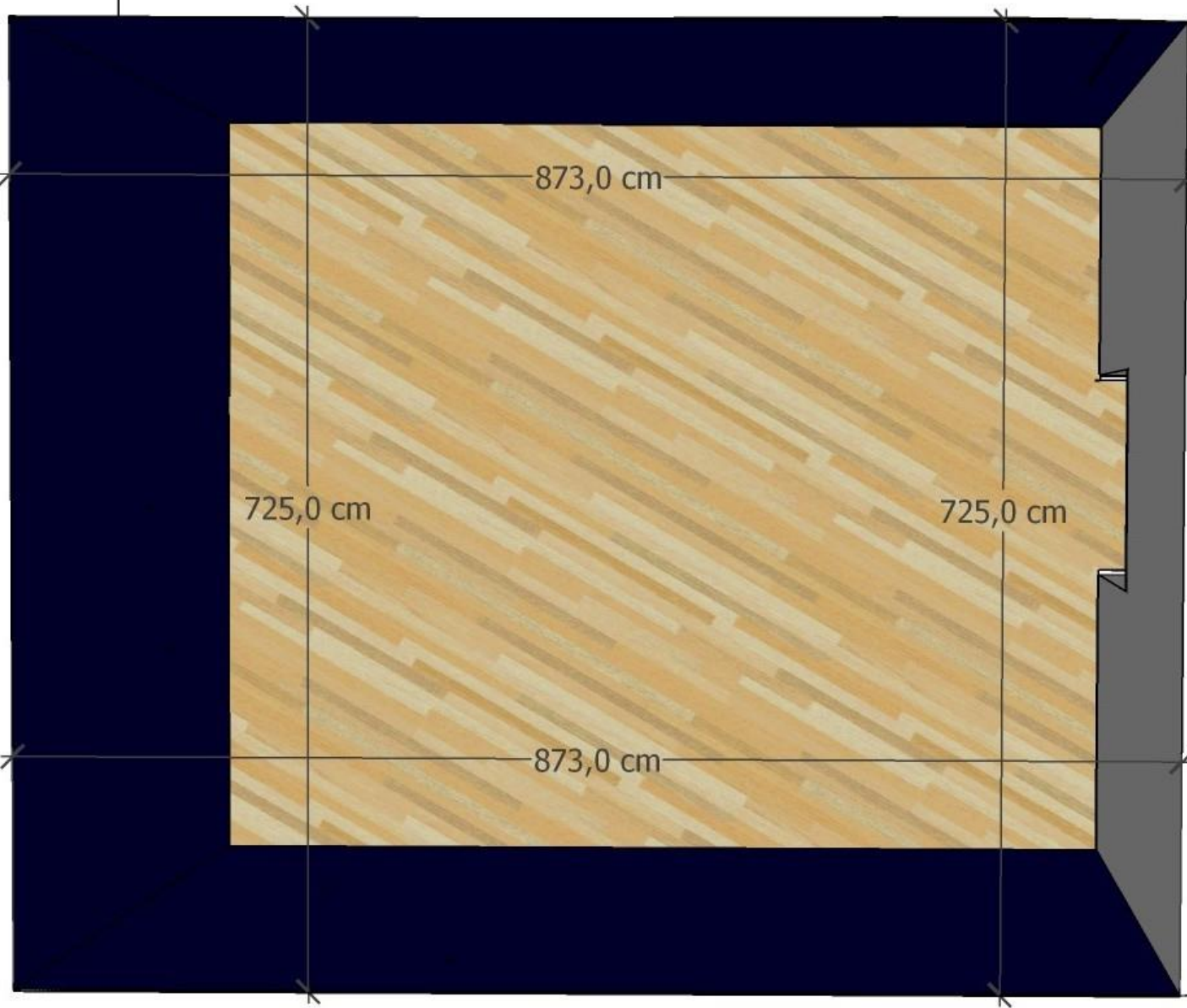


900,0 cm

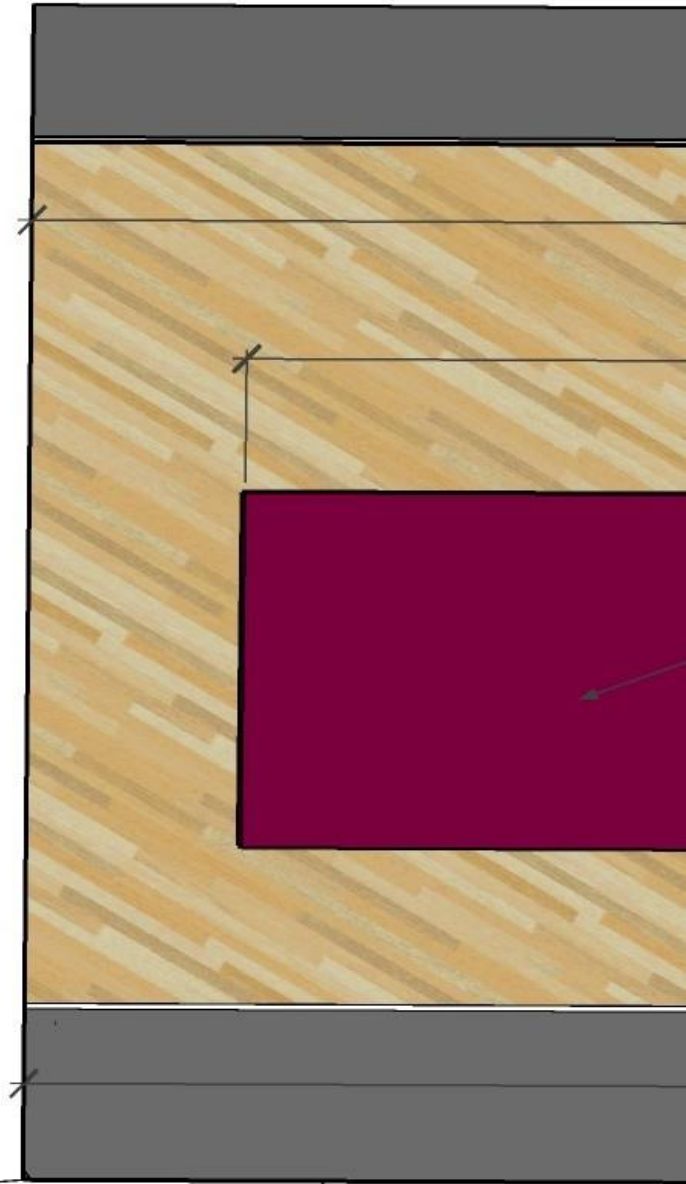
praticável em MDF de 15 mm

281,6 cm

140,0 cm

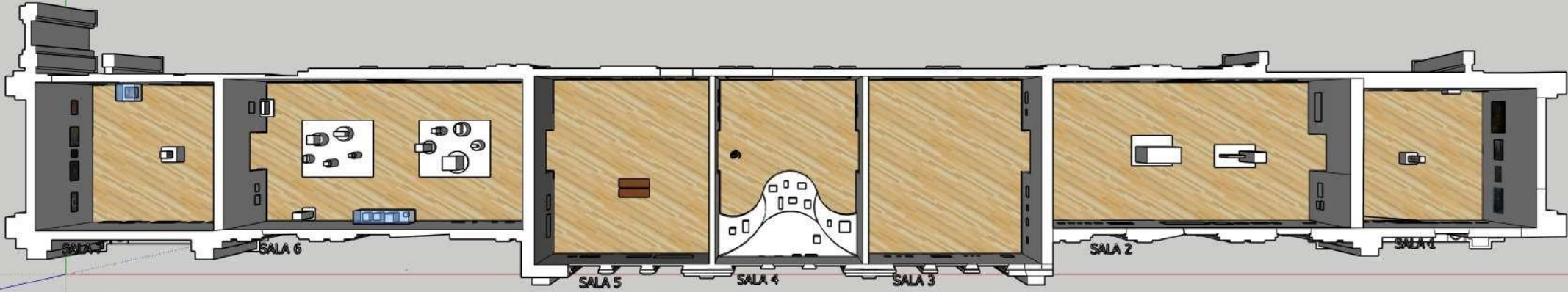


SALA 7



SALA 6

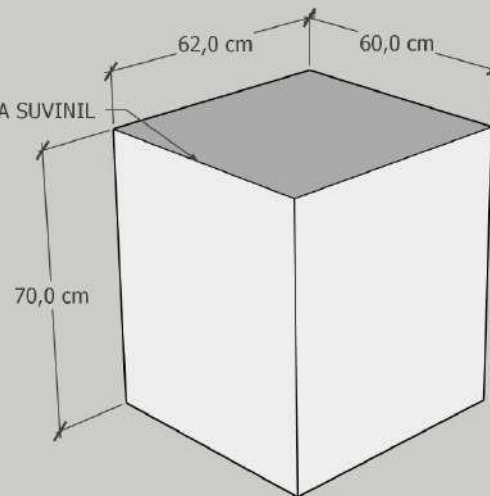
# EXPOGRAFIA



# SALA 1

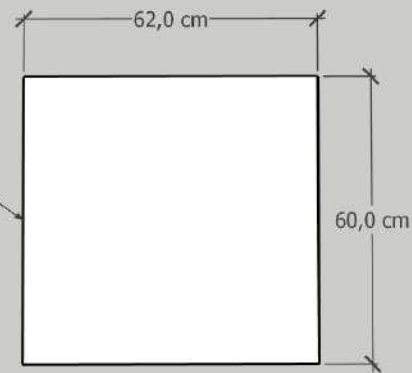
## BASE

REUTILIZAR BASE EM MDF 15MM PINTADA DE BRANCO FOSCO DA SUVINIL



# SALA 1

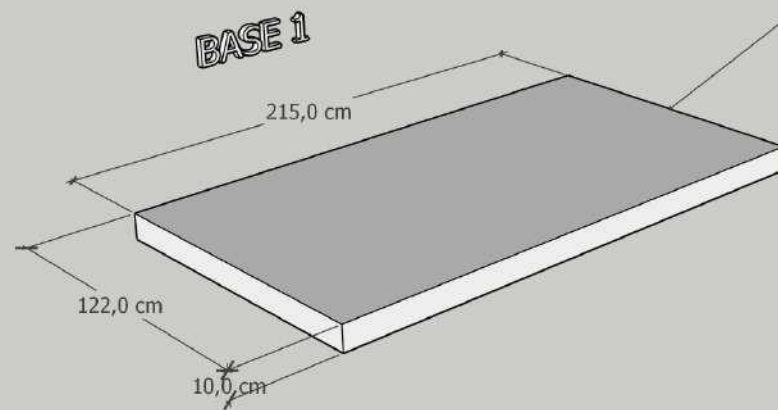
## BASE



REUTILIZAR BASE EM MDF 15MM PINTADA DE BRANCO FOSCO DA SUVINIL

SALA 2

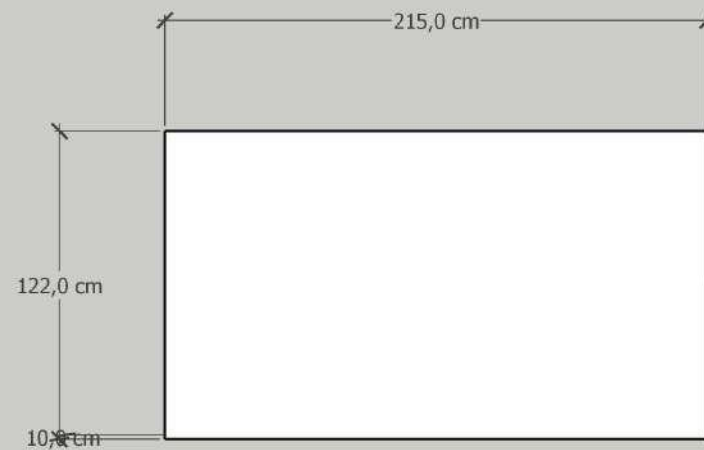
BASE 1



ESTRUTURA REFORÇADA EM MDF 15MM E PINTADA DE BRANCO FOSCO DA SUVINIL

# SALA 2

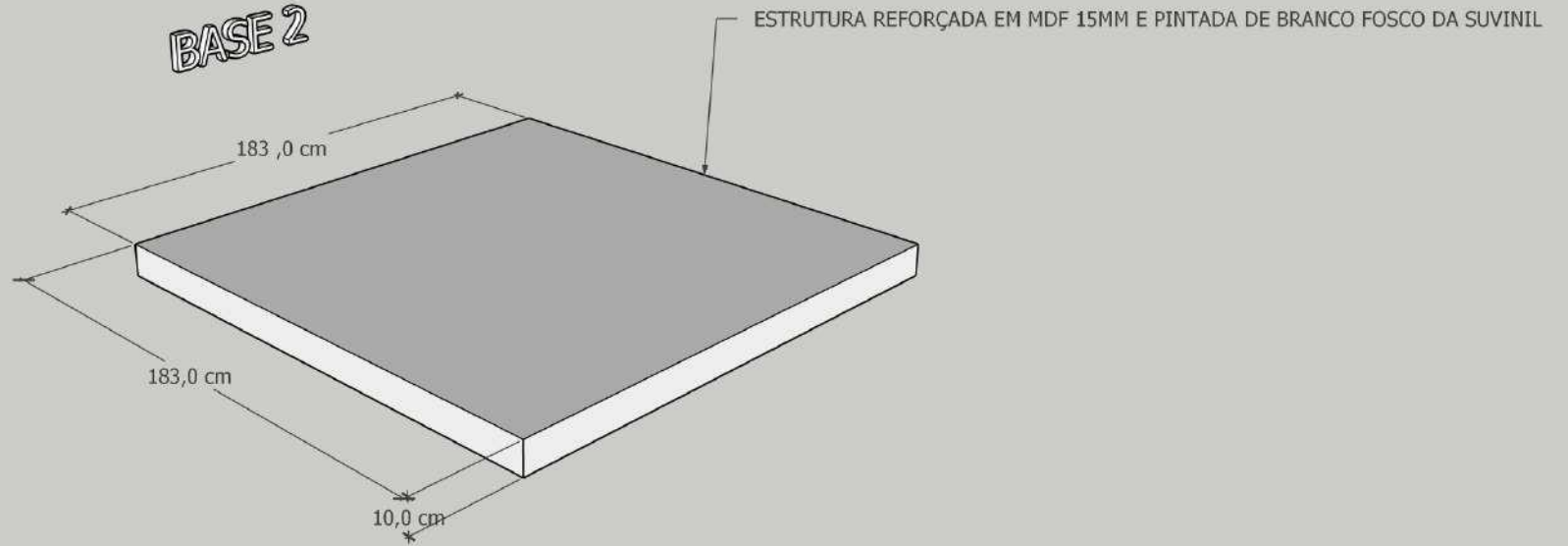
## BASE 1



ESTRUTURA REFORÇADA EM MDF 15MM E PINTADA DE BRANCO FOSCO D

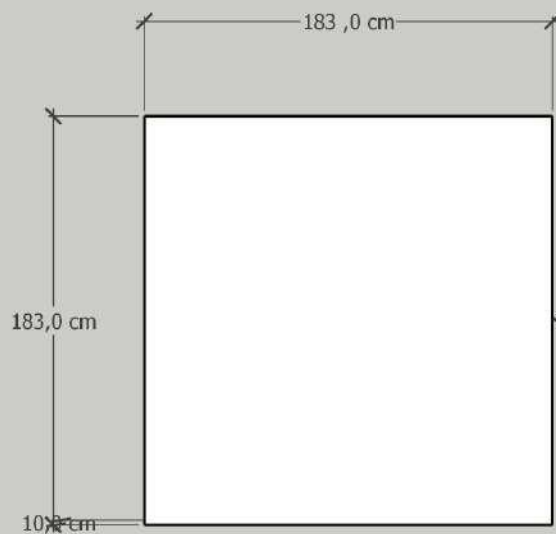
# SALA 2

## BASE 2



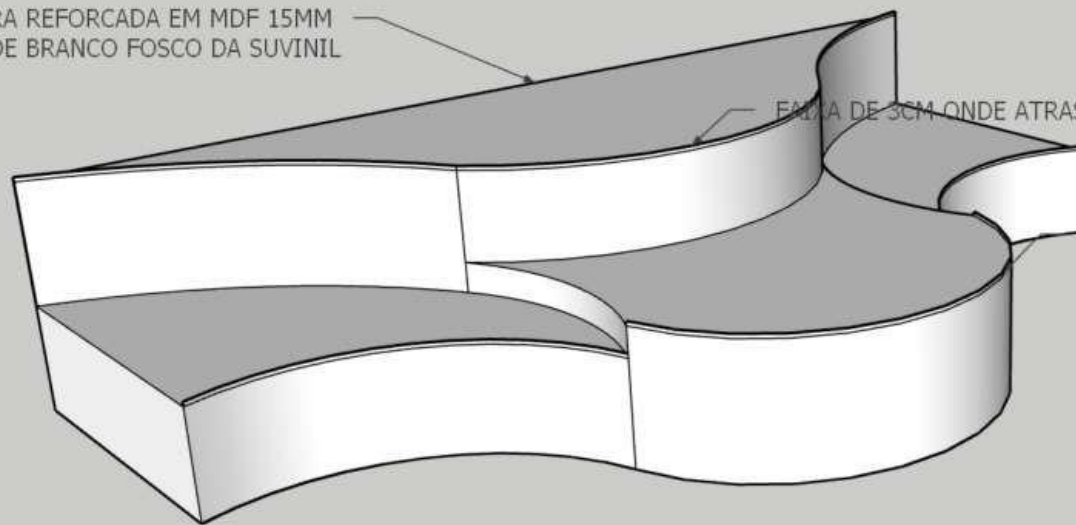
# SALA 2

## BASE 2



ESTRUTURA REFORÇADA EM MDF 15MM E PINTADA DE BRANCO FOSCO DA SUVINIL

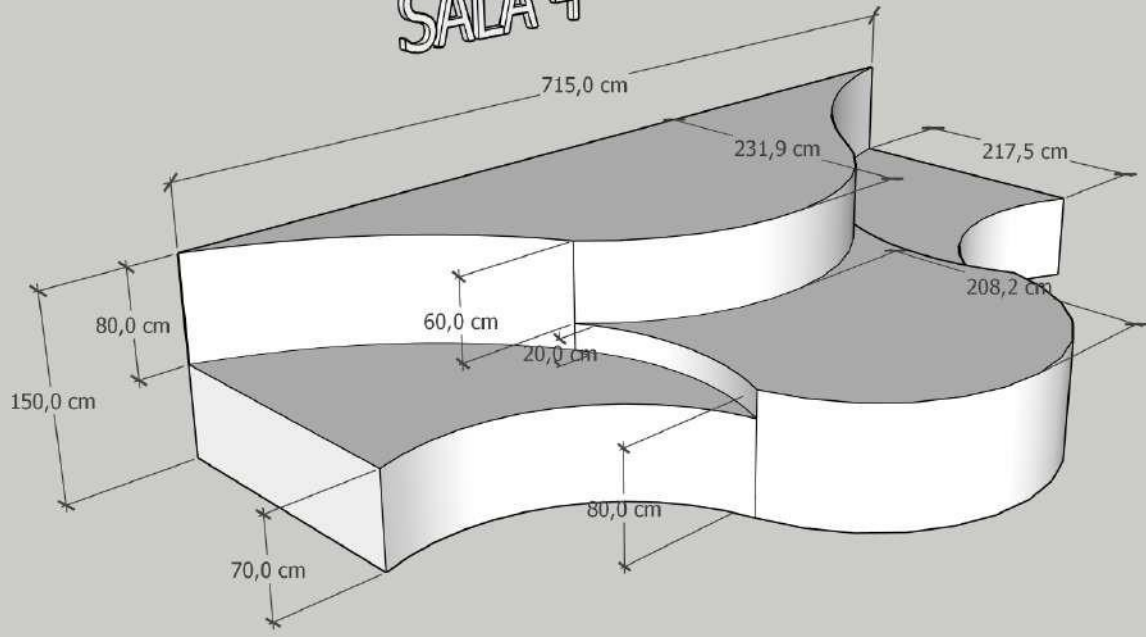
ESTRUTURA REFORCADA EM MDF 15MM  
PINTADA DE BRANCO FOSCO DA SUVINIL



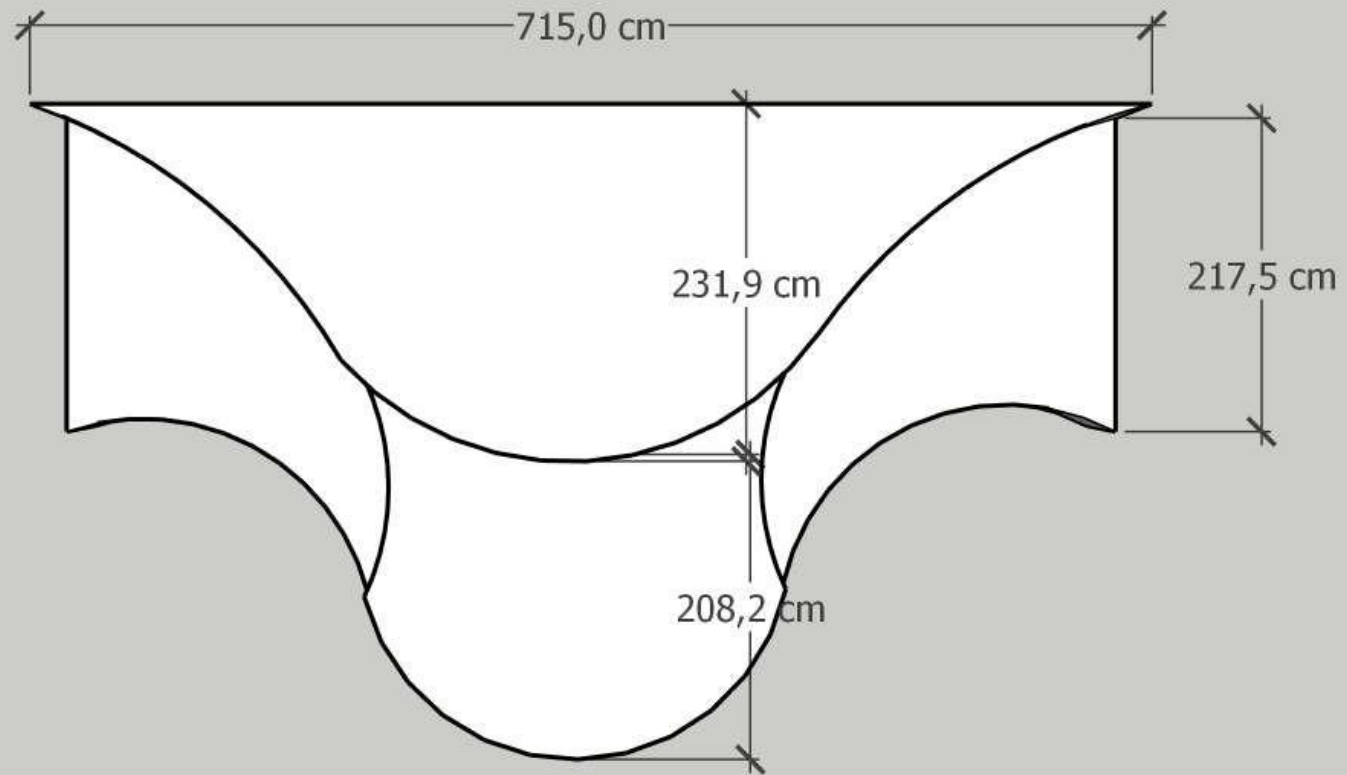
FAIXA DE 3CM ONDE ATRAS PARA A ILUMINACAO DAS OBRAS QUE ESTIVEREM NA BASE

FAIXA DE 3CM ONDE ATRAS PARA A ILUMINACAO DAS OBRAS QUE ESTIVEREM NA BASE

# SALA 4



# SALA 4

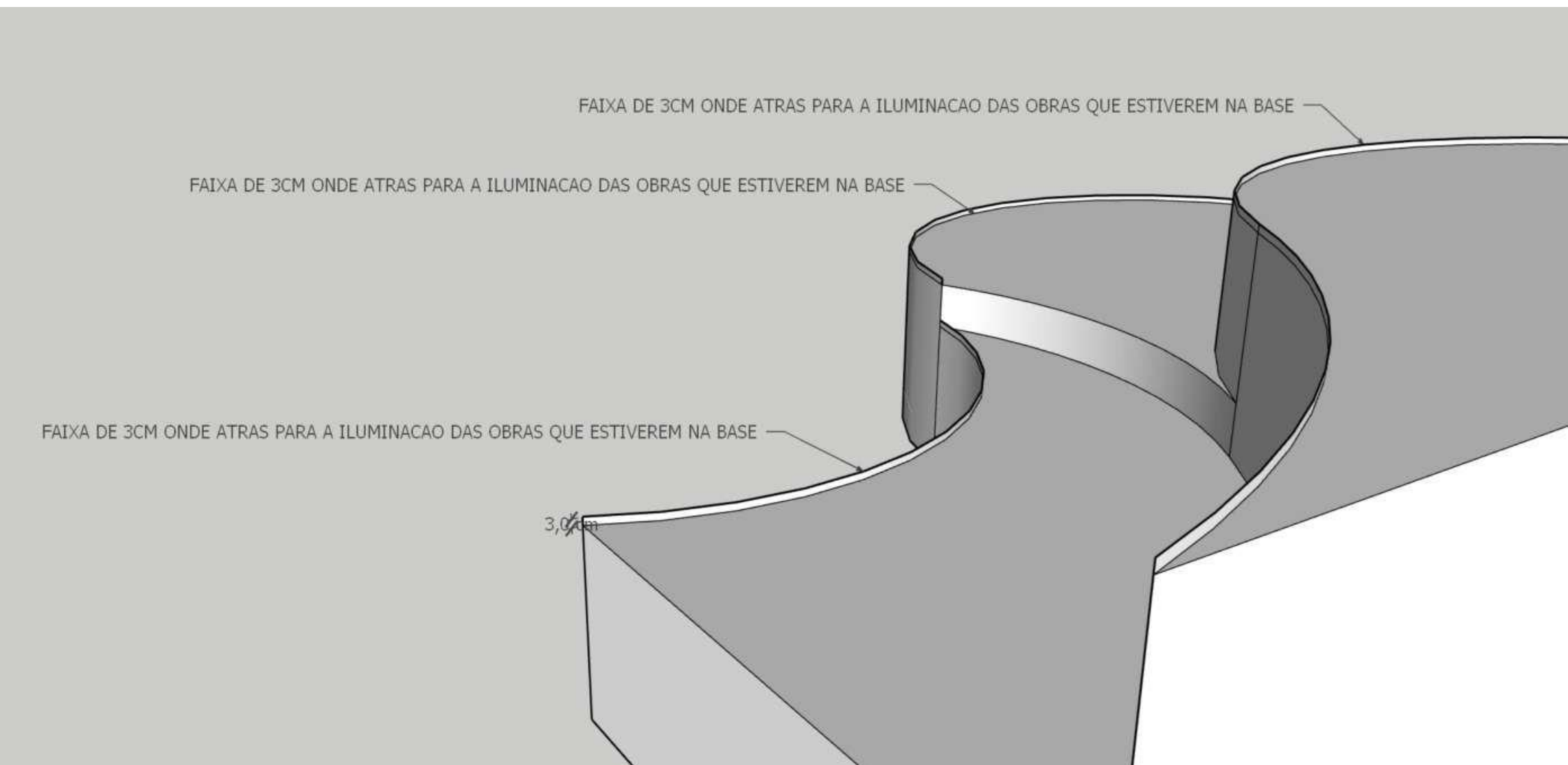


FAIXA DE 3CM ONDE ATRAS PARA A ILUMINACAO DAS OBRAS QUE ESTIVEREM NA BASE

FAIXA DE 3CM ONDE ATRAS PARA A ILUMINACAO DAS OBRAS QUE ESTIVEREM NA BASE

FAIXA DE 3CM ONDE ATRAS PARA A ILUMINACAO DAS OBRAS QUE ESTIVEREM NA BASE

3,0cm



FAIXA DE 3CM ONDE ATRAS PARA A ILUMINACAO DAS OBRAS QUE ESTIVEREM NA BASE

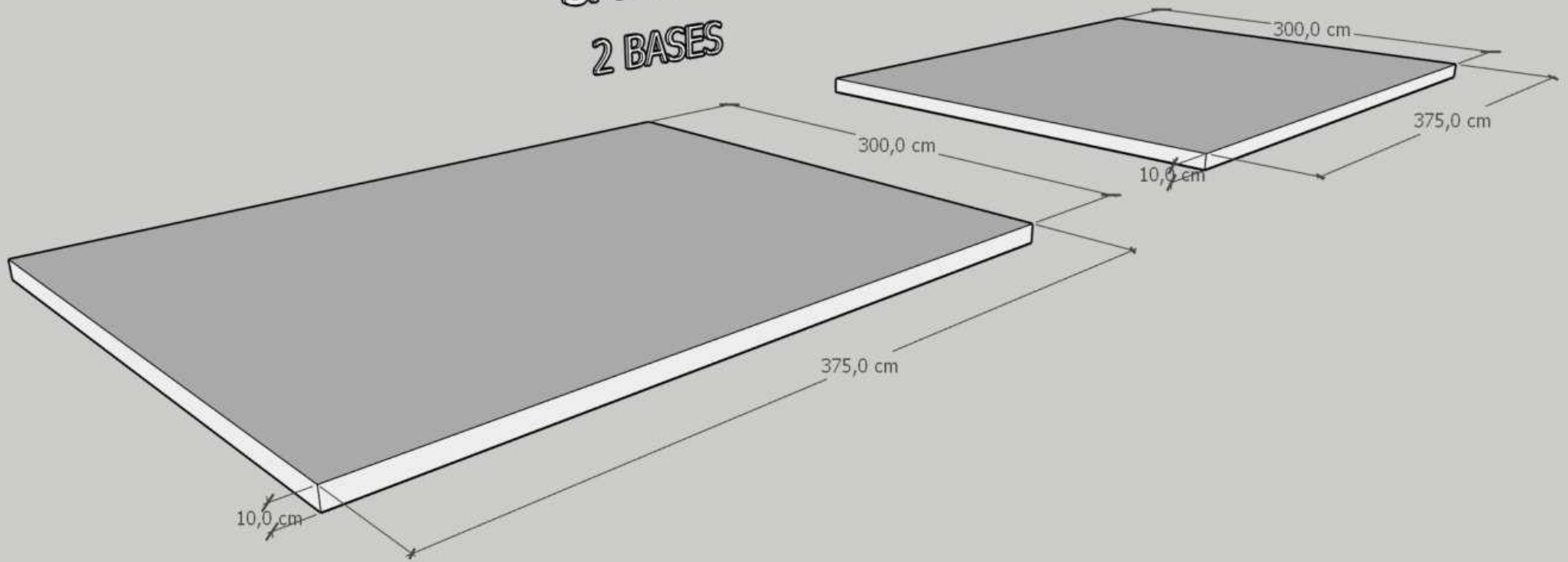
3,0 cm



The image shows a technical drawing of a curved architectural element, possibly a base or a decorative band. The element is shown in a perspective view, curving from the foreground towards the background. A white, 3cm wide band is highlighted along the inner edge of the curve. A dimension line with arrows indicates a width of 3,0 cm for this band. A text label 'FAIXA DE 3CM ONDE ATRAS PARA A ILUMINACAO DAS OBRAS QUE ESTIVEREM NA BASE' points to this band. The background is a solid grey color.

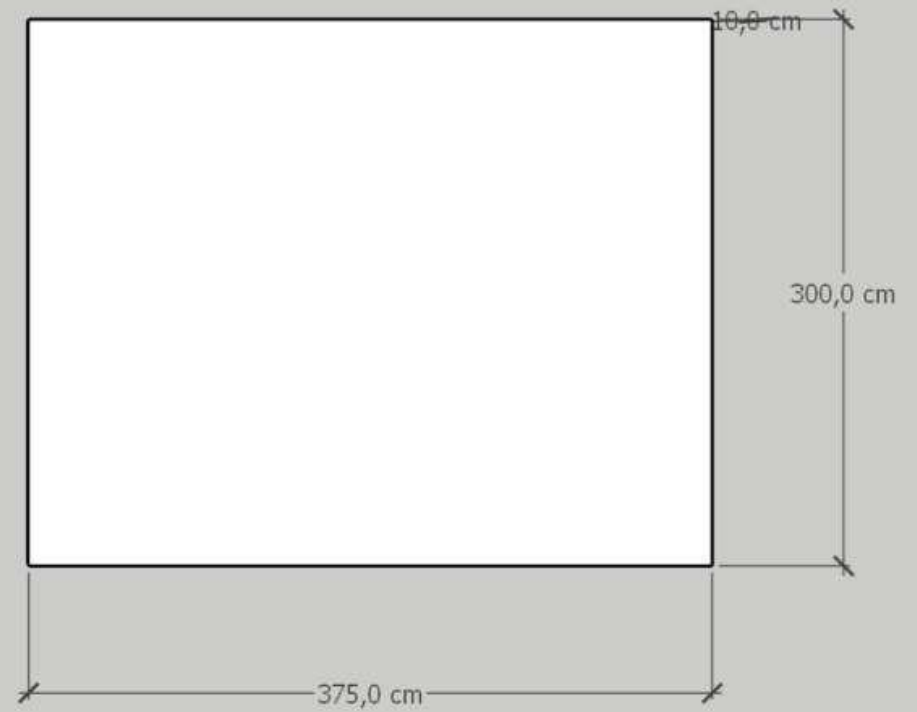
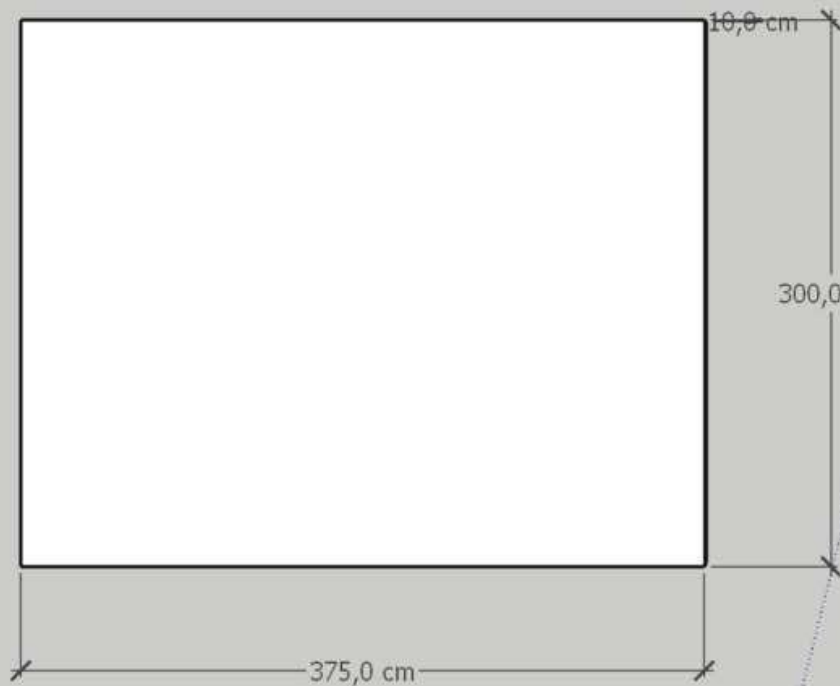
# SALA 6

## 2 BASES

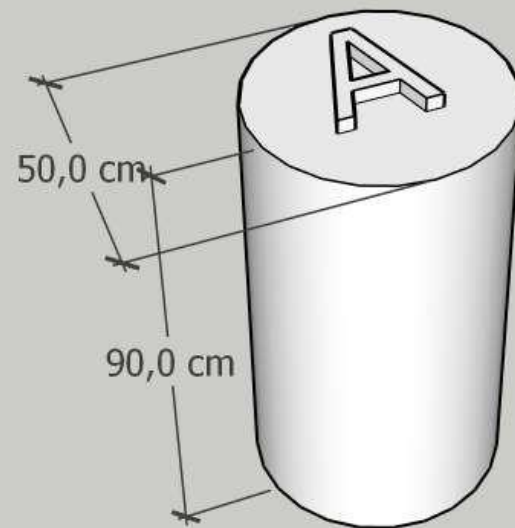


# SALA 6

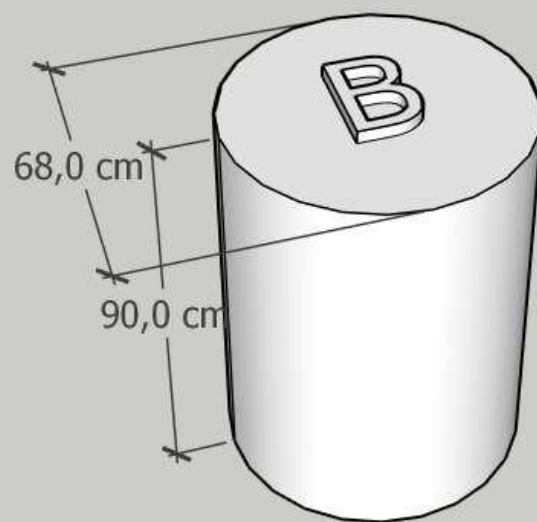
2 BASES



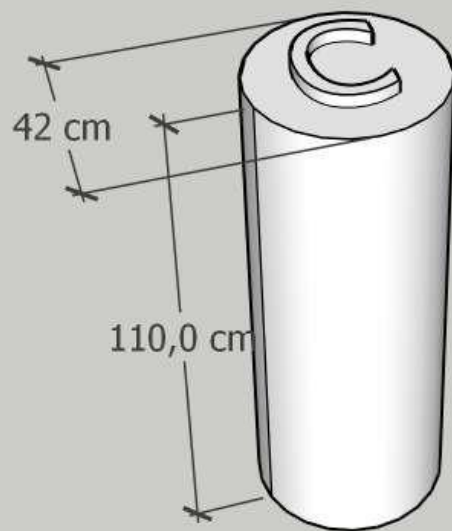
# SALA 6



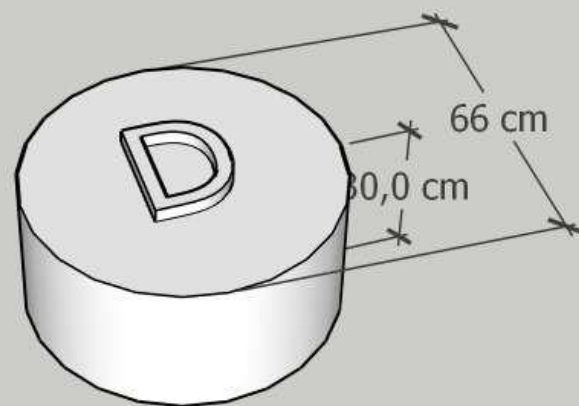
# SALA 6



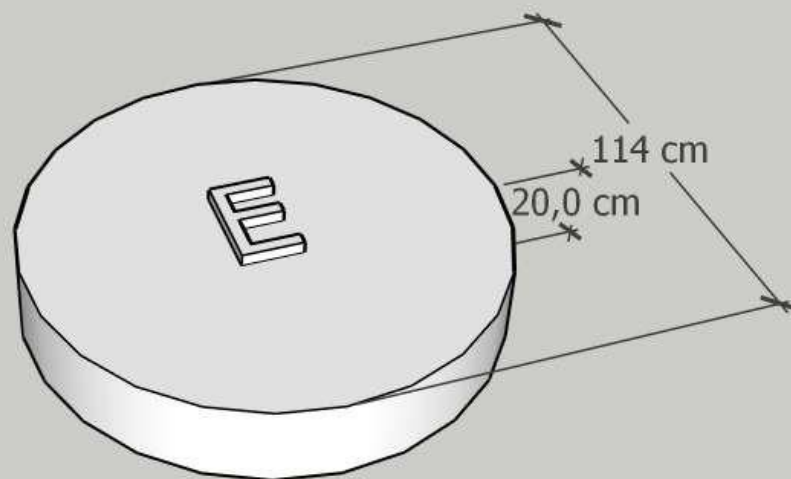
# SALA 6



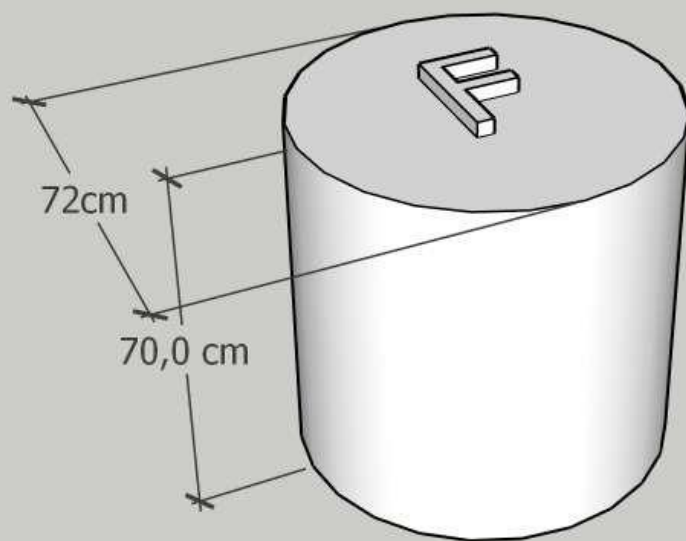
# SALA 6



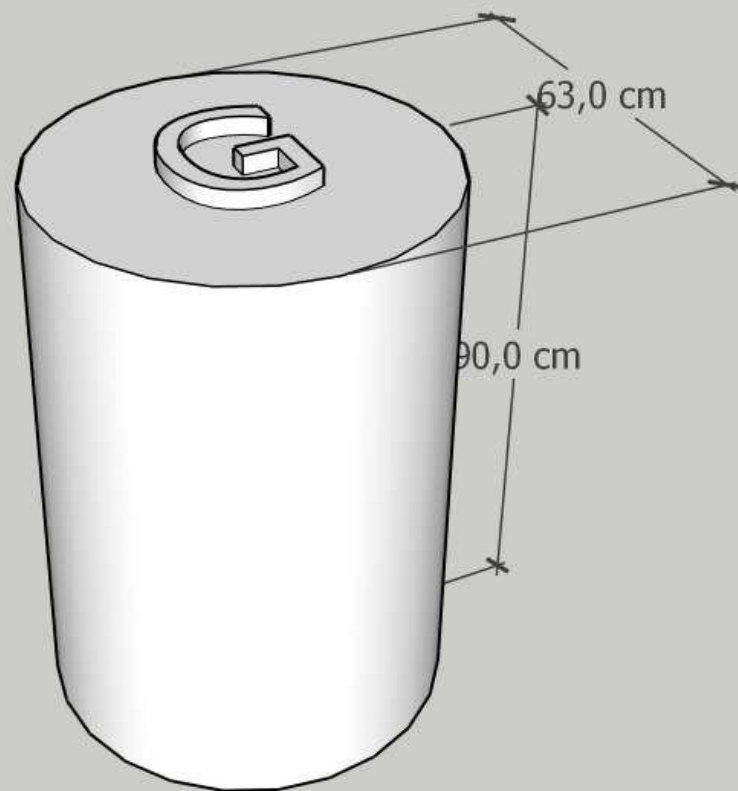
# SALA 6



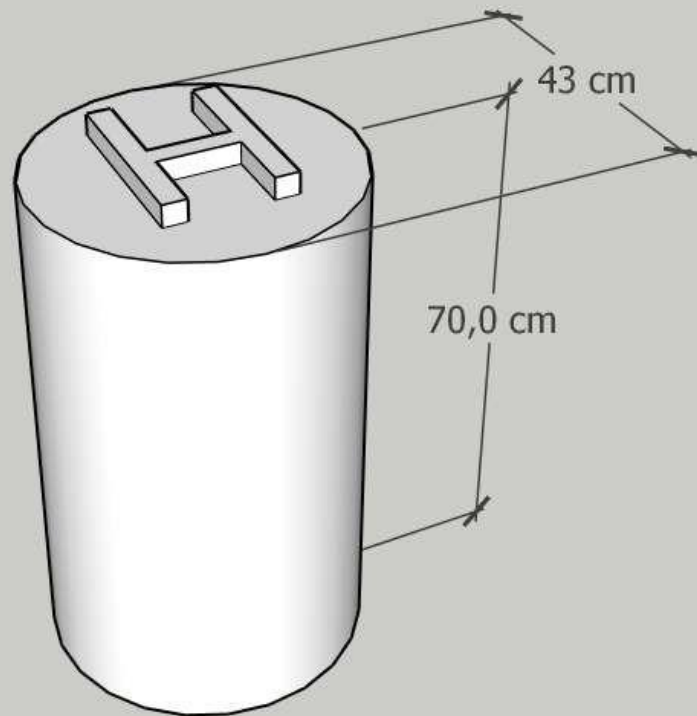
# SALA 6



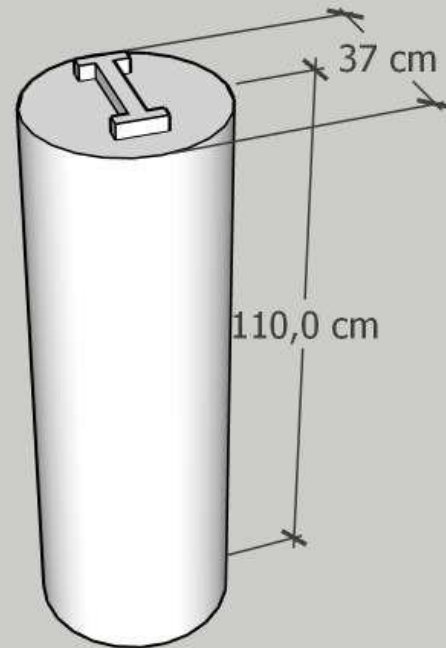
# SALA 6



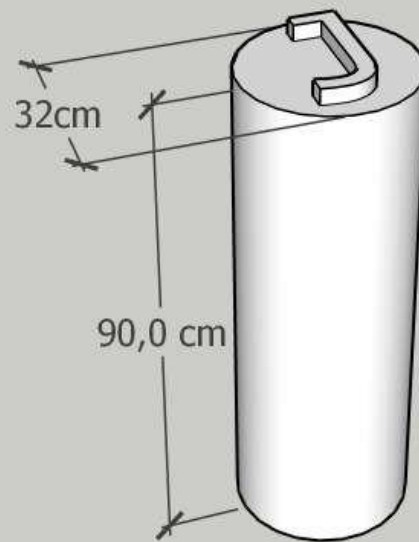
# SALA 6



# SALA 6



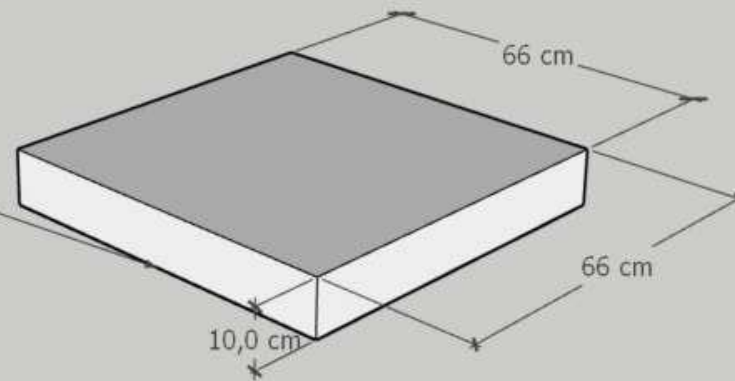
# SALA 6



# SALA 6

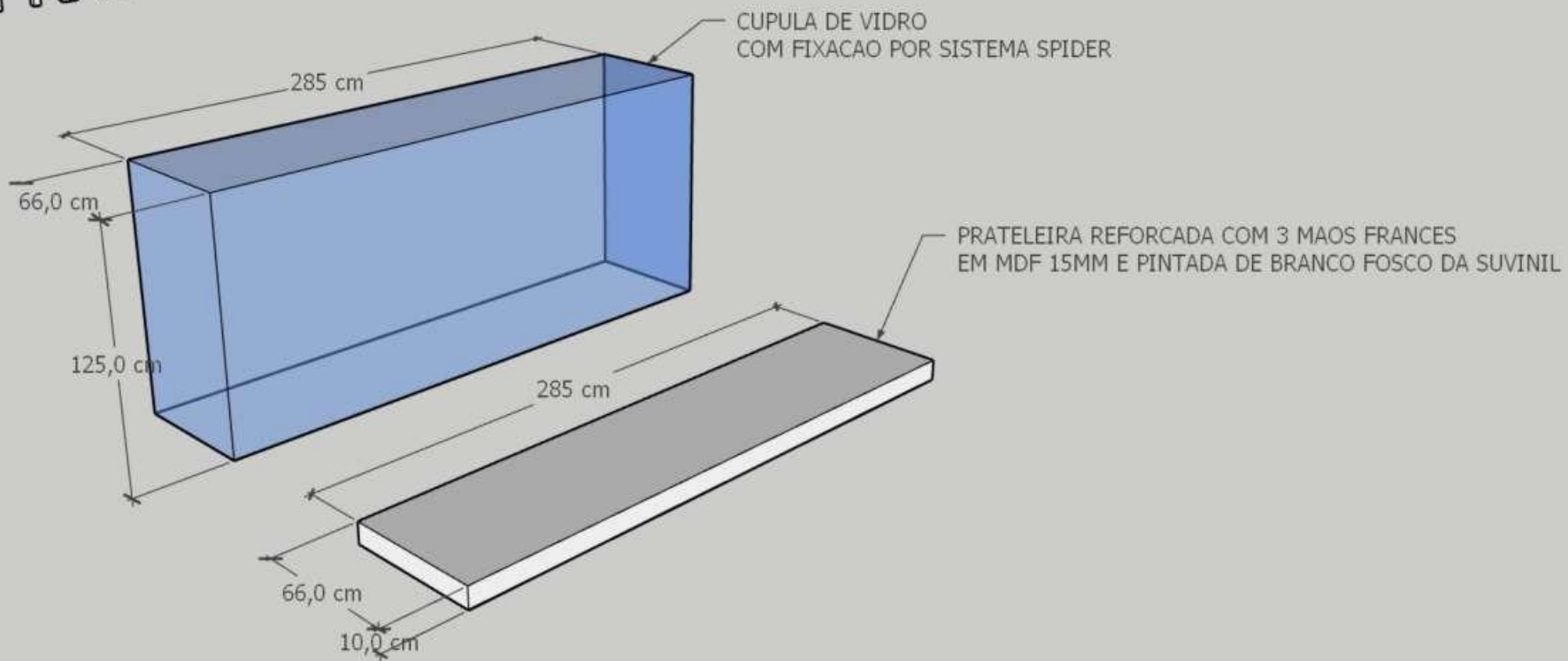
## BASE

BASE EM MDF 15MM  
PINTADA DE BRANCO FOSCO DA SUVINIL



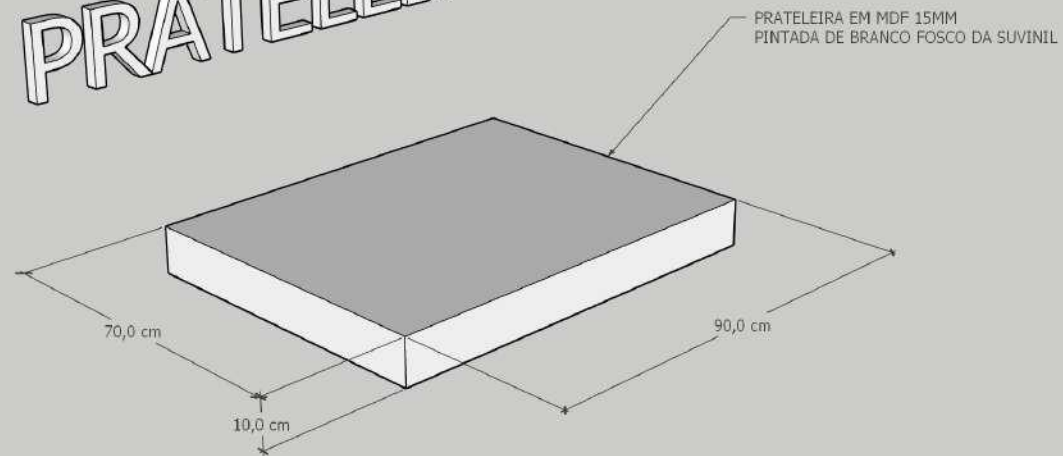
# SALA 6

## PRATELEIRA E CUPULA



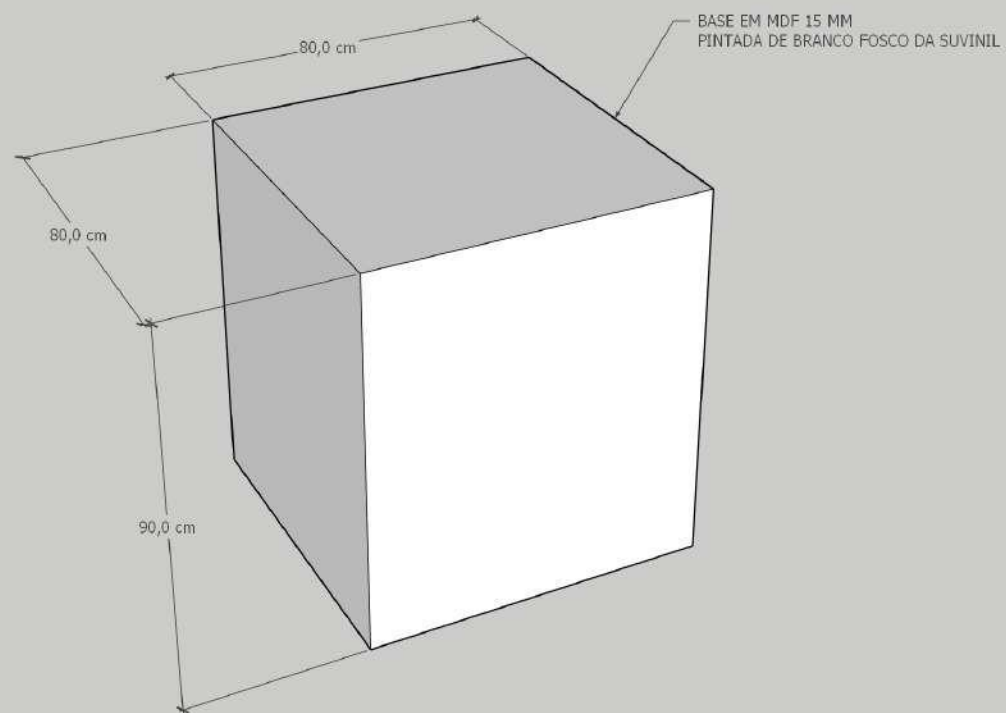
# SALA 6

## PRATELEIRA



# SALA 7

## BASE



# SALA 7

## PATELEIRA E CUPULA

