

## **COTAÇÃO Nº 46 Prestação de Serviço de Expografia CAIPIRA**

São Paulo, 04 de outubro de 2024

Prezada(o) Senhor(a),

### **CARTA CONVITE**

A Associação Pinacoteca Arte e Cultura - APAC, associação civil sem fins lucrativos, com sede na cidade de São Paulo, estado de São Paulo, na Praça da Luz, nº 2, Bom Retiro, CEP 01120-010, inscrita no CNPJ/MF sob o nº 96.290.846/0001-82, convida Vossa(s) Senhora(s) a apresentar proposta para o serviço de Expografia Caipira localizado na Pina Luz, nos termos e condições mencionados na presente Carta Convite ("Carta") e seus anexos.

#### **I. JUSTIFICATIVA**

A APAC tem por objetivo a efetivação de atividades de natureza cultural, consubstanciadas na colaboração técnica, material e financeira que garanta a preservação e a conservação do acervo artístico e divulgação da Pinacoteca do Estado de São Paulo ("Pinacoteca") e do Memorial da Resistência de São Paulo como centros de referência de atividades e pesquisa de caráter cívico, educacional, artístico e cultural, objetivando, no cumprimento de sua atuação, o apoio ao funcionamento da Pinacoteca e do Memorial da Resistência.

No âmbito de suas atividades estatutárias a APAC tem contrato com o Estado de São Paulo nº 05/2023, por intermédio da Secretaria de Estado da Cultura, Economia e Indústria Criativa, o qual tem por objeto o fomento e a operacionalização da gestão e execução das atividades e serviços na área de museologia na Pinacoteca de São Paulo e Memorial da Resistência de São Paulo.

#### **II. OBJETO**

II.1. O objeto do presente Convite consiste na escolha da proposta mais vantajosa para a APAC, seguindo artigo 6 de nosso regulamento de compras [APAC – Regulamento de Compras \(apacsp.org.br\)](#), para o serviço de "Expografia Caipira" conforme supracitado.

#### **III. ENTREGA DAS PROPOSTAS**

**PINACOTECA  
DE SÃO PAULO**

WWW.PINACOTECA.ORG.BR

**PINACOTECA LUZ**

PRAÇA DA LUZ, 02 CEP: 01120-010 | SÃO PAULO – SP – BRASIL 55 11 3324.1000

**ESTAÇÃO PINACOTECA E MEMORIAL DA RESISTÊNCIA**

LARGO GENERAL OSÓRIO, 66 CEP: 01213-010 | SÃO PAULO – SP – BRASIL 55 11 3335-4990

**PINA CONTEMPORÂNEA**

AVENIDA TIRADENTES, 273 CEP: 01101-010 | SÃO PAULO – SP – BRASIL



**MEMORIAL DA  
RESISTÊNCIA  
DE SÃO PAULO**

WWW.MEMORIALDARESISTENCIA.SP.ORG.BR

III.1. As propostas deverão ser entregues por e-mail, no endereço [compras@pinacoteca.org.br](mailto:compras@pinacoteca.org.br), com a identificação "**Cotação 46º Expografia Caipira**", no **dia 24 de outubro de 2024**, até as 18h.

#### IV. PRAZO DE VIGÊNCIA

IV.1. O Contrato celebrado em decorrência deste Convite será alinhado em reunião com o vencedor do certame.

#### V. DOCUMENTAÇÃO EXIGIDA

V.1. Para participar do certame objeto do presente Convite, os interessados deverão encaminhar proposta ("Proposta"), da qual deverá constar, pelo menos, as seguintes informações:

- (i) Nome e qualificação completa da empresa, endereço e telefone para contato;
- (ii) Relação de todos os sócios e administradores;
- (iii) Art sobre obra
- (iv) Seguro sobre obra

V.2. Além da proposta, os interessados deverão encaminhar, na mesma proposta, os seguintes documentos:

- (i) Cópia do cartão de CNPJ, comprovante de Inscrição estadual e municipal, se houver, bem como cópia do contrato social e alterações posteriores;
- (ii) Certidão Conjunta Negativa de Débitos Relativos a Tributos Federais e à Dívida Ativa da União;
- (iii) Certidão Negativa de Débitos Previdenciários – CND;
- (iv) Certidão Negativa de Débitos Estaduais, emitida pela Fazenda do Estado;
- (v) Certidão Negativa de Débitos de Tributos Mobiliários, emitida pela Prefeitura;

V.3. Não serão aceitos protocolos, bem como não serão atendidos pedidos de juntada de documentos, posteriormente à entrega do orçamento.

#### VI. DA DIVULGAÇÃO DO RESULTADO

VI.1. Os resultados serão divulgados mediante publicação no site da APAC: <https://apacsp.org.br/compras-e-contratacoes/compras-e-cotacoes/resultados/>

#### VII. DISPOSIÇÕES GERAIS

VII.1. Não será admitida a participação de empresas:

**PINACOTECA  
DE SÃO PAULO**

WWW.PINACOTECA.ORG.BR

**PINACOTECA LUZ**  
PRAÇA DA LUZ, 02 CEP: 01120-010 | SÃO PAULO – SP – BRASIL 55 11 3324.1000  
**ESTAÇÃO PINACOTECA E MEMORIAL DA RESISTÊNCIA**  
LARGO GENERAL OSÓRIO, 66 CEP: 01213-010 | SÃO PAULO – SP – BRASIL 55 11 3335-4990

**PINA CONTEMPORÂNEA**  
AVENIDA TIRADENTES, 273 CEP: 01101-010 | SÃO PAULO – SP – BRASIL



**MEMORIAL DA  
RESISTÊNCIA  
DE SÃO PAULO**

WWW.MEMORIALDARESISTENCIA.SP.ORG.BR

- a. suspensas do direito de licitar e contratar com a Administração Pública;
- b. declaradas inidôneas;
- c. que possuírem qualquer débito ou pendência junto à APAC ou à Administração Pública;
- d. que estiverem sob regime de falência ou concordata;
- e. que tenham em seu quadro de sócios ou de administradores, pessoas que sejam consanguíneas ou parentes até o 3º (terceiro) grau do Governador, Vice-Governador, Secretários de Estado, diretores, conselheiros e funcionários da APAC.
- f. localizadas fora da cidade de São Paulo ou região da Grande São Paulo, por questões logísticas

VII.2. Serão liminarmente desclassificadas as propostas que:

- a. não obedecerem às exigências deste Convite;
- b. contiverem emendas, borrões ou rasura em qualquer lugar essencial ou que encerrem condições tidas como essenciais, escritas à margem ou fora do seu corpo;
- c. contenham preços unitários simbólicos, irrisórios ou de valor igual a zero.

VII.3. Quaisquer outras informações, atendimentos ou contatos a respeito desta Carta Convite serão prestados exclusivamente por escrito, pelo e-mail [compras@pinacoteca.org.br](mailto:compras@pinacoteca.org.br) e a solicitação de informações não motivará a prorrogação do prazo fixado para entrega das propostas.

VII.4. A presente Carta Convite não obriga a APAC, sob qualquer forma, a assinar o respectivo Contrato com o concorrente selecionado nos termos deste Convite, sendo facultado à APAC revogar o presente convite/certame, a qualquer tempo, inclusive antes da assinatura do Contrato, por fundado motivo, obrigando-se, neste caso, a cientificar os interessados mediante o envio de notificação.

Atenciosamente,

ASSOCIAÇÃO PINACOTECA ARTE E CULTURA – APAC

## Escopo de trabalho para a exposição Caipira

2º andar da Pinacoteca Luz

Cronograma de trabalho nas salas de exposição – 28/10 a 11/11

Orçamentos – 04/10 – 24/10

### **Sala 1**

Pintura de toda sala expositiva com a cor:

Azul escuro – código da tinta – calça jeans Suvinil látex fosco

Construção de vitrine 1 com compensado naval virola de 15 mm – considerar a aplicação de verniz fosco, tampo interno forrado com tecido de algodão cru, com vidro de topo na parte superior – 8 mm. Segue projeto em anexo.

### **Sala 2**

Pintura de toda sala expositiva com a cor:

Azul claro – código da tinta - fiorde tropical Suvinil látex fosco

Construção de base de parede em compensado naval virola de 15 mm, com inclinação e três furos com diâmetro de 10 cm, masseado e pintado de ocre código a definir . Segue projeto em anexo.

### **Sala 3**

Pintura de toda sala expositiva com a cor:

Ocre - açúcar mascavo Suvinil látex fosco

Construção de vitrine 1 com compensado naval virola de 15 mm – considerar a aplicação de verniz fosco, tampo interno forrado com tecido de algodão cru, com vidro de topo na parte superior – 8 mm. Segue projeto em anexo.

Todas as ferramentas e materiais incluso andaimes, para a execução deste trabalho deve ser de responsabilidade da empresa contratada. É obrigatório a apresentação e uso de EPI'S e atestados para trabalhos em altura.

É necessária uma visita técnica por parte das empresas, para visualização dos espaços expositivos e trabalhos a serem executados, citados acima.

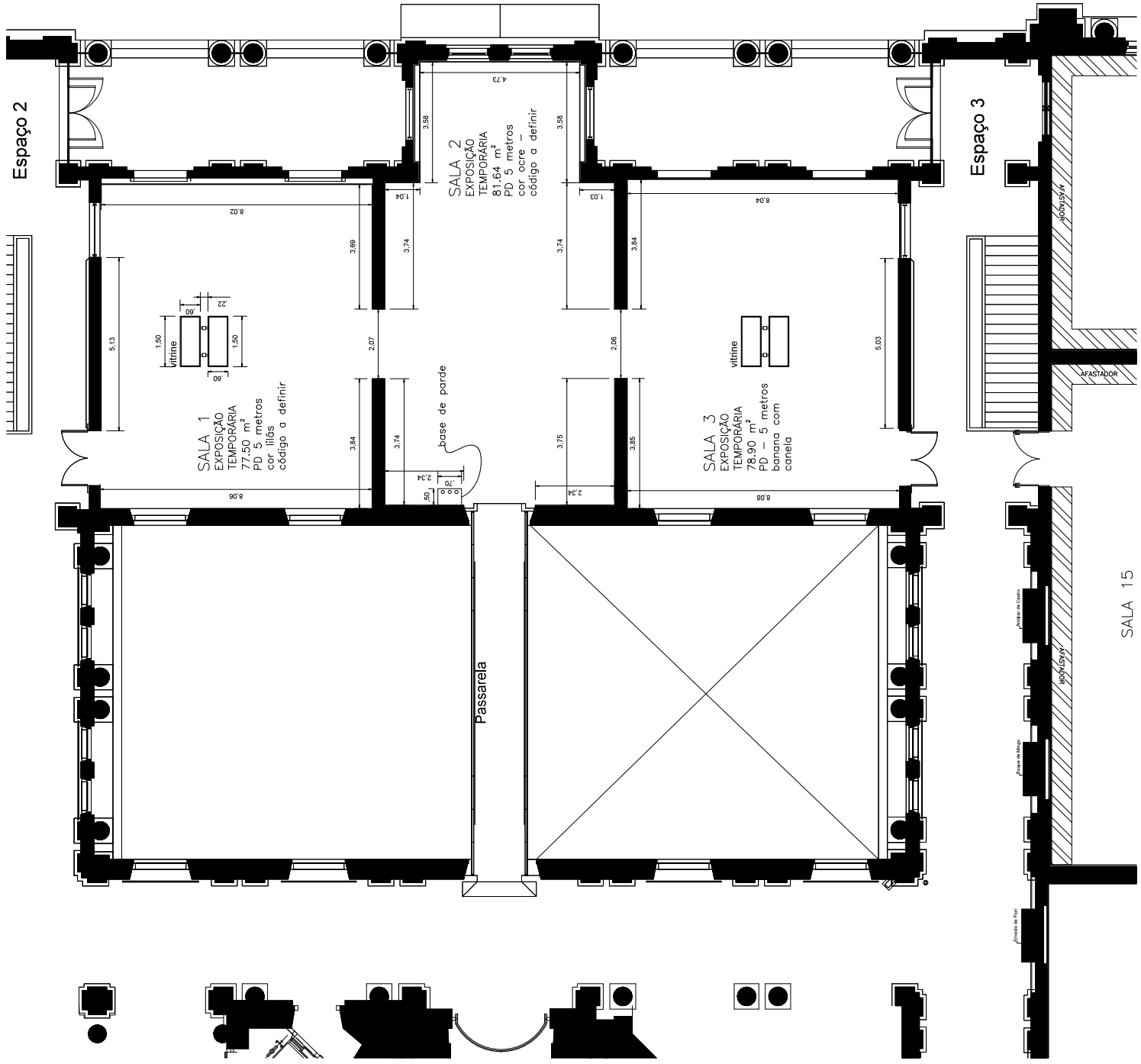
Os materiais, tintas, massa corrida, plásticos para forração de piso, fitas, MDF, metalon e vidro serão fornecidos pela empresa contratada.

Não será permitido nenhum tipo de atraso, sob pena de multa.

Todas as dúvidas e questões relacionadas ao projeto deverão ser esclarecidas na visita técnica ou por e-mail com o responsável de setor de compras, que entrara em contato com as equipes técnicas que acompanham o projeto.

Contatos:

[flau@pinacoteca.org.br](mailto:flau@pinacoteca.org.br)





SALA 3

SALA 2

SALA 1

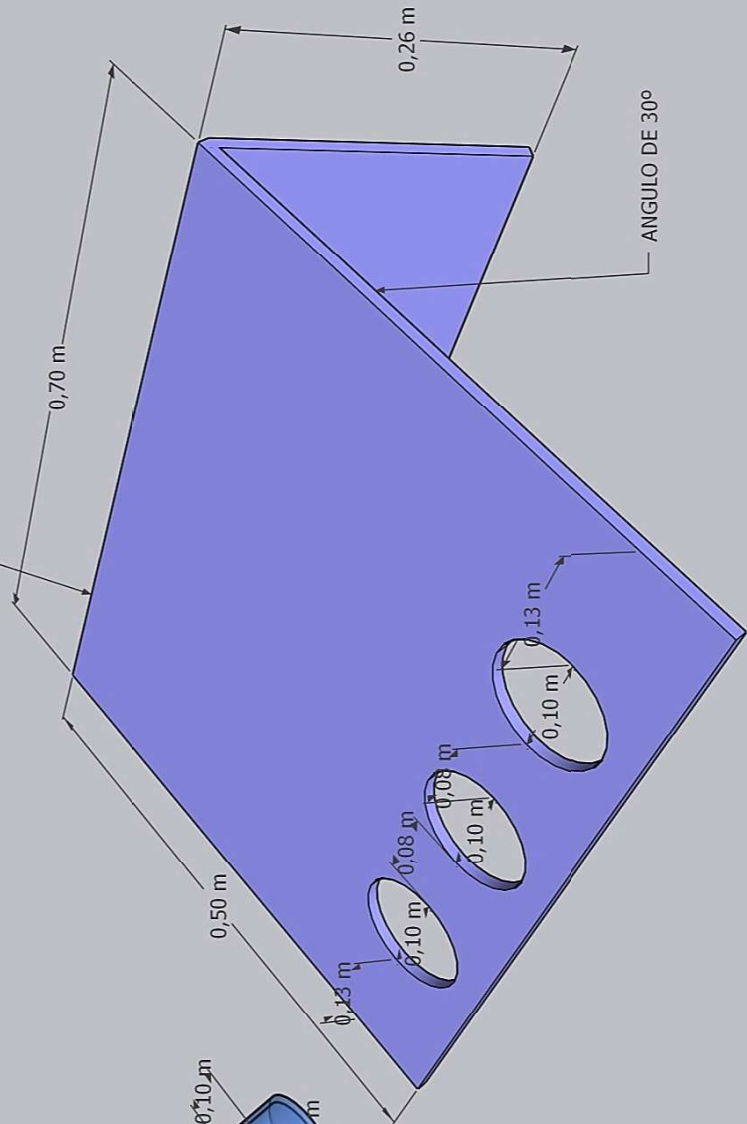
Uha - el aptecio

0,70 m  
0,30 m

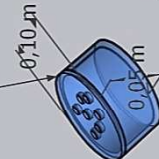




BASE DE PAREDE EM COMPENSADO NAVAL VIROLA DE 18 MM  
MASSEADO E PINTADO DE AZUL CLARO

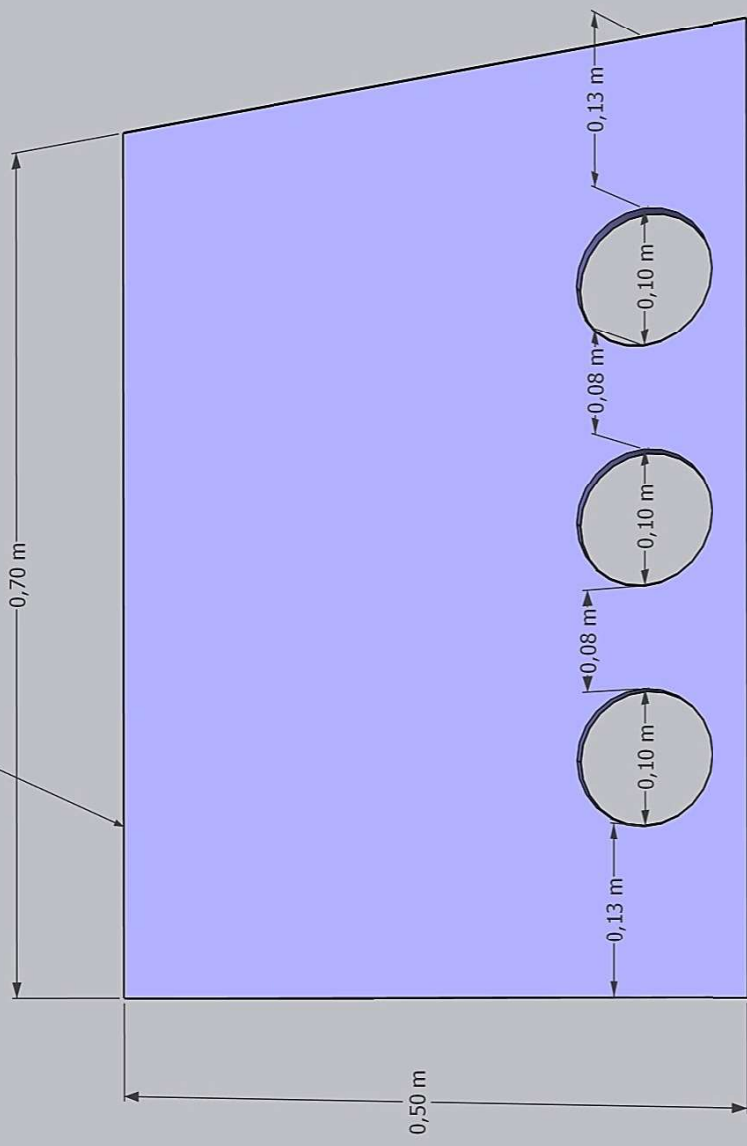


para armazenar fumo de rolo

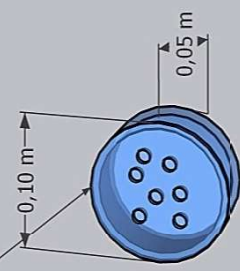


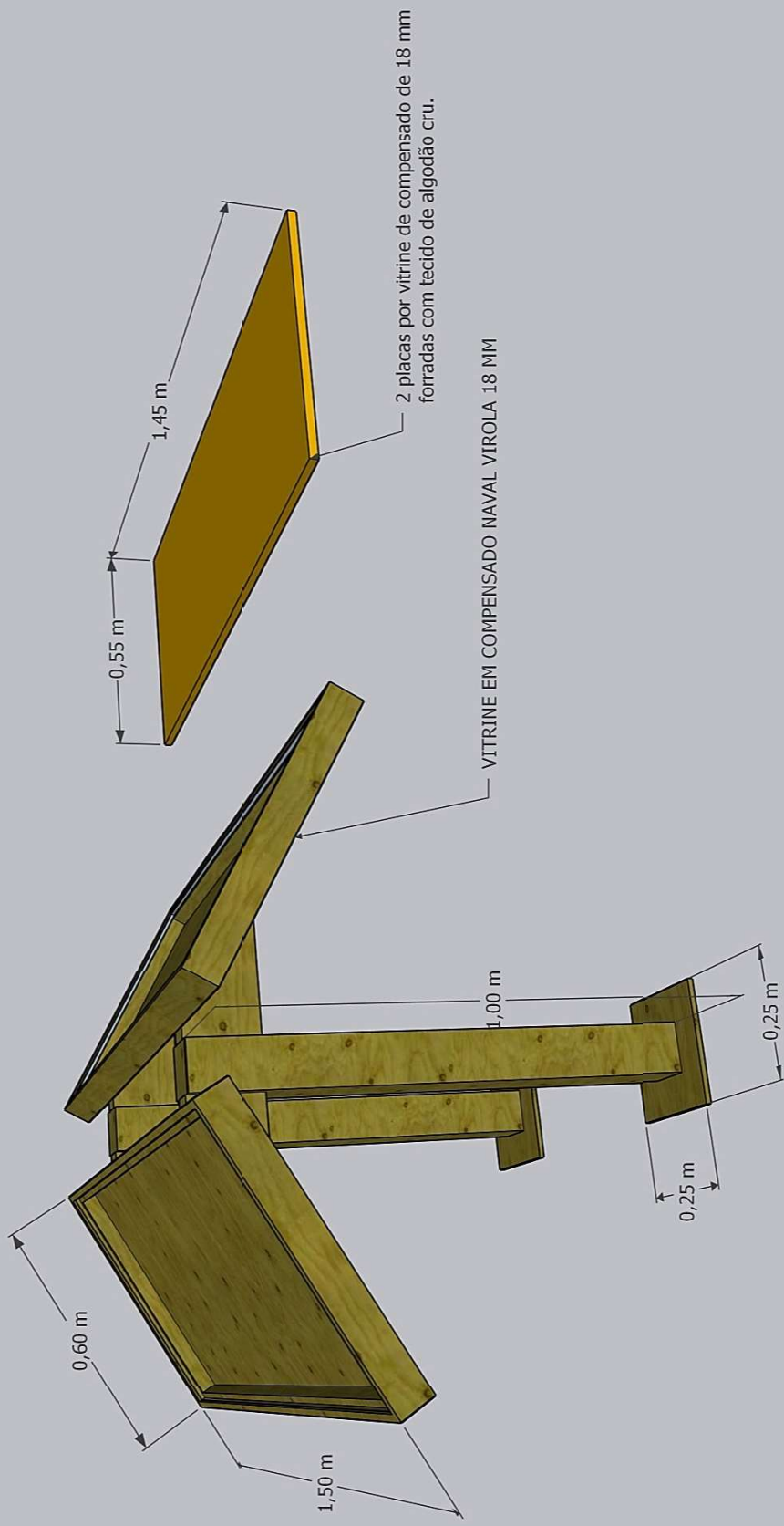


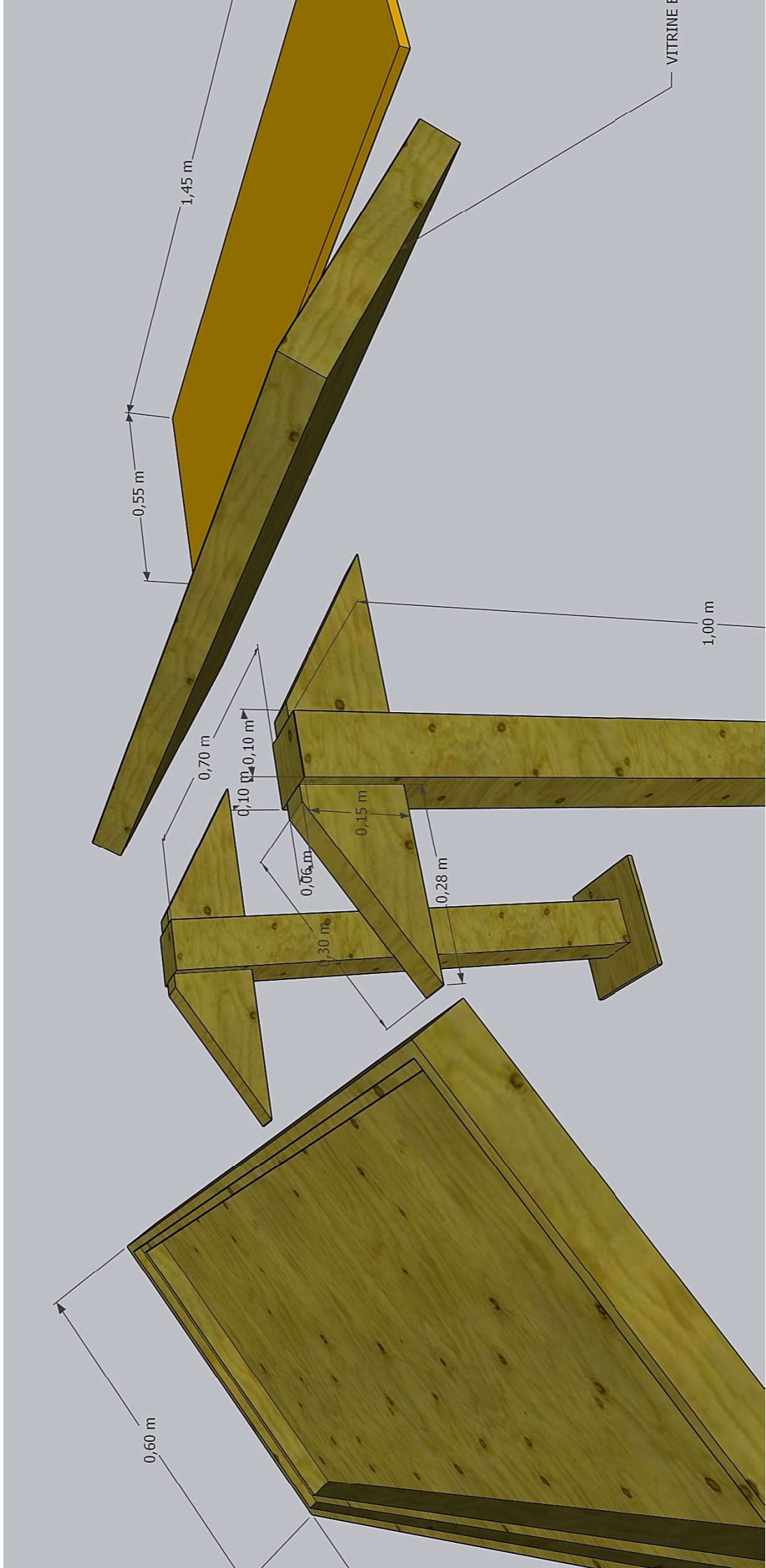
BASE DE PAREDE EM COMPENSADO NAVAL VIROLA DE 18 MM  
MASSEADO E PINTADO DE AZUL CLARO

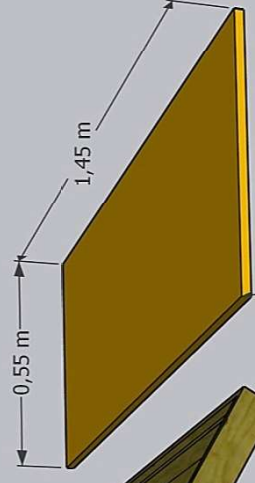
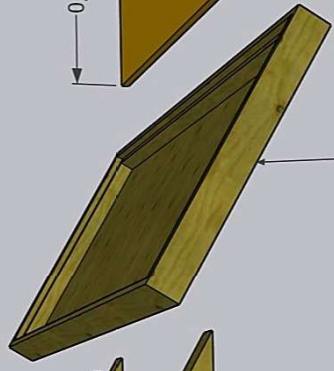
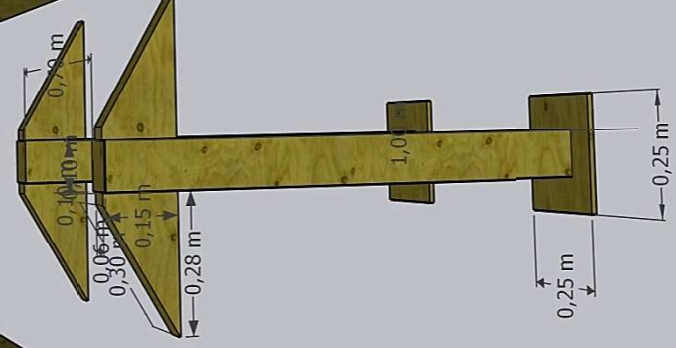
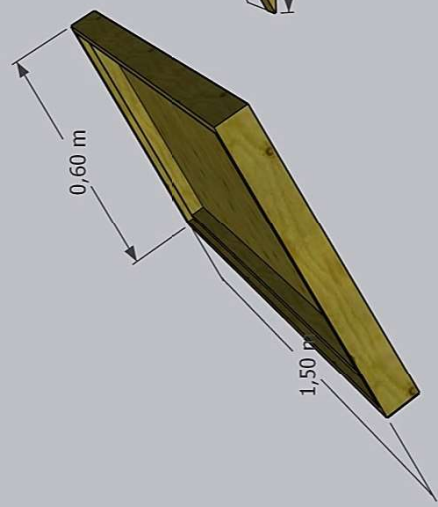


recipiente em acrílico para armazenar fumo de rolo









2 placas por vitrine de compensado de 18 mm forradas com tecido de algodão cru.

VITRINE EM COMPENSADO NAVAL VIROLA 18 MM

2 placas por vitrine de compensado de 18 mm forradas com tecido de algodão cru.

