

COTAÇÃO Nº 24/2024 – REF. serviço de readequação do sistema de climatização.

São Paulo, 04 de junho de 2024

Prezada(o) Senhor(a),

CARTA CONVITE

A Associação Pinacoteca Arte e Cultura - APAC, associação civil sem fins lucrativos, com sede na cidade de São Paulo, estado de São Paulo, na Praça da Luz, nº 2, Bom Retiro, CEP 01120-010, inscrita no CNPJ/MF sob o nº 96.290.846/0001-82, convida Vossa(s) Senhoria(s) a apresentar proposta para o serviço de **"serviço de readequação do sistema de climatização"**, nos termos e condições mencionados na presente Carta Convite ("Carta") e seus anexos.

I. JUSTIFICATIVA

A APAC tem por objetivo a efetivação de atividades de natureza cultural, consubstanciadas na colaboração técnica, material e financeira que garanta a preservação e a conservação do acervo artístico e divulgação da Pinacoteca do Estado de São Paulo ("Pinacoteca") e do Memorial da Resistência de São Paulo como centros de referência de atividades e pesquisa de caráter cívico, educacional, artístico e cultural, objetivando, no cumprimento de sua atuação, o apoio ao funcionamento da Pinacoteca e do Memorial da Resistência.

No âmbito de suas atividades estatutárias a APAC tem contrato com o Estado de São Paulo nº 05/2023, por intermédio da Secretaria de Estado da Cultura, Economia e Indústria Criativa, o qual tem por objeto o fomento e a operacionalização da gestão e execução das atividades e serviços na área de museologia na Pinacoteca de São Paulo e Memorial da Resistência de São Paulo.

II. OBJETO

II.1. O objeto do presente Convite consiste na escolha da proposta mais vantajosa para a APAC, seguindo artigo 6 de nosso regulamento de compras [APAC – Regulamento de Compras \(apacsp.org.br\)](https://www.apacsp.org.br), para o serviço de **"serviço de readequação do sistema de climatização, conforme"** conforme supracitado.

III. ENTREGA DAS PROPOSTAS

**PINACOTECA
DE SÃO PAULO**

WWW.PINACOTECA.ORG.BR

PINACOTECA LUZ

PRAÇA DA LUZ, 02 CEP: 01120-010 | SÃO PAULO – SP – BRASIL 55 11 3324.1000

ESTAÇÃO PINACOTECA E MEMORIAL DA RESISTÊNCIA

LARGO GENERAL OSÓRIO, 66 CEP: 01213-010 | SÃO PAULO – SP – BRASIL 55 11 3335-4990

PINA CONTEMPORÂNEA

AVENIDA TIRADENTES, 273 CEP: 01101-010 | SÃO PAULO – SP – BRASIL



**MEMORIAL DA
RESISTÊNCIA
DE SÃO PAULO**

WWW.MEMORIALDARESISTENCIA.SP.ORG.BR

III.1. As propostas deverão ser entregues por e-mail, no endereço compras@pinacoteca.org.br, com a identificação "**readequação do sistema de climatização**", no **dia 25 de junho de 2024**, até as 18h.

IV. PRAZO DE VIGÊNCIA

IV.1. O Contrato celebrado em decorrência deste Convite será alinhado em reunião com o vencedor do certame.

V. DOCUMENTAÇÃO EXIGIDA

V.1. Para participar do certame objeto do presente Convite, os interessados deverão encaminhar proposta ("Proposta"), da qual deverá constar, pelo menos, as seguintes informações:

- (i) Nome e qualificação completa da empresa, endereço e telefone para contato;
- (ii) Relação de todos os sócios e administradores;
- (iv) Valor proposto para execução dos trabalhos junto a ART.

V.2. Além da proposta, os interessados deverão encaminhar, na mesma proposta, os seguintes documentos:

- (i) Cópia do cartão de CNPJ, comprovante de Inscrição estadual e municipal, se houver, bem como cópia do contrato social e alterações posteriores;
- (ii) Certidão Conjunta Negativa de Débitos Relativos a Tributos Federais e à Dívida Ativa da União;
- (iii) Certidão Negativa de Débitos Previdenciários – CND;
- (iv) Certidão Negativa de Débitos Estaduais, emitida pela Fazenda do Estado;
- (v) Certidão Negativa de Débitos de Tributos Mobiliários, emitida pela Prefeitura;

V.3. Não serão aceitos protocolos, bem como não serão atendidos pedidos de juntada de documentos, posteriormente à entrega do orçamento.

VI. DA DIVULGAÇÃO DO RESULTADO

VI.1. Os resultados serão divulgados mediante comunicado às empresas participantes do certame e publicação no site da APAC: <https://apacsp.org.br/compras-e-contratacoes/compras-e-cotacoes/resultados/>

VII. DISPOSIÇÕES GERAIS

**PINACOTECA
DE SÃO PAULO**

WWW.PINACOTECA.ORG.BR

PINACOTECA LUZ

PRAÇA DA LUZ, 02 CEP: 01120-010 | SÃO PAULO – SP – BRASIL 55 11 3324.1000

ESTAÇÃO PINACOTECA E MEMORIAL DA RESISTÊNCIA

LARGO GENERAL OSÓRIO, 66 CEP: 01213-010 | SÃO PAULO – SP – BRASIL 55 11 3335-4990

PINA CONTEMPORÂNEA

AVENIDA TIRADENTES, 273 CEP: 01101-010 | SÃO PAULO – SP – BRASIL



**MEMORIAL DA
RESISTÊNCIA
DE SÃO PAULO**

WWW.MEMORIALDARESISTENCIA.SP.ORG.BR

VII.1. Não será admitida a participação de empresas:

- a. suspensas do direito de licitar e contratar com a Administração Pública;
- b. declaradas inidôneas;
- c. que possuírem qualquer débito ou pendência junto à APAC ou à Administração Pública;
- d. que estiverem sob regime de falência ou concordata;
- e. que tenham em seu quadro de sócios ou de administradores, pessoas que sejam consanguíneas ou parentes até o 3º (terceiro) grau do Governador, Vice-Governador, Secretários de Estado, diretores, conselheiros e funcionários da APAC.
- f. localizadas fora da cidade de São Paulo ou região da Grande São Paulo, por questões logísticas

VII.2. Serão liminarmente desclassificadas as propostas que:

- a. não obedecerem às exigências deste Convite;
- b. contiverem emendas, borrões ou rasura em qualquer lugar essencial ou que encerrem condições tidas como essenciais, escritas à margem ou fora do seu corpo;
- c. contenham preços unitários simbólicos, irrisórios ou de valor igual a zero.

VII.3. Quaisquer outras informações, atendimentos ou contatos a respeito desta Carta Convite serão prestados exclusivamente por escrito, pelo e-mail compras@pinacoteca.org.br e a solicitação de informações não motivará a prorrogação do prazo fixado para entrega das propostas.

VII.4. A presente Carta Convite não obriga a APAC, sob qualquer forma, a assinar o respectivo Contrato com o concorrente selecionado nos termos deste Convite, sendo facultado à APAC revogar o presente convite/certame, a qualquer tempo, inclusive antes da assinatura do Contrato, por fundado motivo, obrigando-se, neste caso, a cientificar os interessados mediante o envio de notificação.

Atenciosamente,

ASSOCIAÇÃO PINACOTECA ARTE E CULTURA – APAC

ANEXO I - ESCOPO

CENTRAL DE ÁGUA GELADA

- Desmontagem de “01” (um) Chiller de fabricação YORK, com suas capacidades de 80 TR.
- instalação de “01” (um) Chiller de capacidade nominal de 80 TR, com condensação a ar, de fabricação CARRIER – TENSÃO 380V/03F.
- O Chiller – Carrier – tensão 380/03F será fornecido pela **PINACOTECA**, conforme descrição técnica apresentada.

Serviços adicionais

-Readequação dos cavaletes hidráulicos dos chiller com o barrilete existente, analisando as válvulas existentes, caso elas estejam em boas condições de uso, estaremos reaproveitando as mesmas.

-Readequação da alimentação elétrica do chiller diretamente do quadro geral instalado no local.

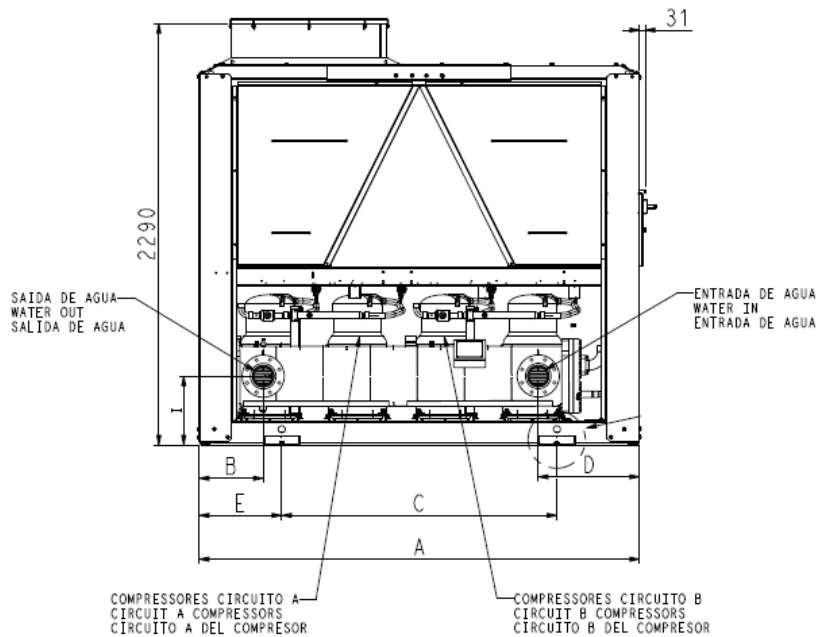
-Os cabamentos para alimentação do equipamento (conforme instalação existente).

- movimentação vertical e horizontal do chiller até o local de instalação (O chiller existente (a ser desinstalado) e o novo, precisará ser movimentados pela rampa e pelos corredores de acesso ao estacionamento inferior da pinacoteca)

- Retirada de mureta e gradil existente e recomposição dos mesmos.

Ressaltamos que o Chiller fornecido virá sem a instalação final do MOTO VENTILADOR (ventilador responsável pela troca de ar na serpentina), onde eles serão instalados posteriormente a instalação final do chiller. Pois a altura total do equipamento é de 2.300mm (sem a embalagem) e atualmente a altura máxima que temos para passagem (entre o chão e viga de sustentação estacionamento) é de 2.270mm.

desenho do Chiller que será aplicado (continua pag 2)



Escopo de fornecimento de mão de obra.

- Fornecimento de E.P.I. (Equipamento de Proteção Individual) e de acordo com as NR's (NORMAS REGULAMENTADORES DE SEGURANÇA E MEDICINA NO TRABALHO), e, juntamente, treinamento contínuo sobre a utilização destes, assim como prevenção de acidentes, ergonomia ocupacional e outros assuntos de necessidade cotidiana, sempre com enquadramento nas normas internas do contratante;
- Serviços de engenharia e direção técnica para assegurar a qualidade e a perfeita execução dos serviços propostos.
- Readequação do cavalete hidráulica do Chiller até o local de instalação.
- Transporte vertical e horizontal de seus materiais, pessoal até a obra e retirada e destinação dos possíveis resíduos até ponto de descarte.
- Fornecimento e instalação de todo cabeamento elétrico necessário para ligar o novo equipamento
- Administração necessária ao perfeito funcionamento dos sistemas;
- O equipamento será fornecido pela PINACOTECA – sendo ; CARRIER – Model: 30RBA0800386 / Tensão: 380V/3F – Compressor Scroll,
- **Não será fornecido pela Pinacoteca o uso de mão de obra de funcionários da associação.**
- Emissão de ART e As Built pela contratada.