



COTAÇÃO Nº 02/2019

A Associação Pinacoteca Arte e Cultura - APAC, associação civil sem fins lucrativos, com sede na cidade de São Paulo, estado de São Paulo, na Praça da Luz, nº 2, Bom Retiro, CEP 01120-010, inscrita no CNPJ/MF sob o nº 96.290.846/0001-82, vem por meio deste, convidar fornecedores a apresentar proposta para prestação de serviço de confecção de mobiliário, nos termos e condições mencionados abaixo:

I. JUSTIFICATIVA

A APAC tem por objetivo a efetivação de atividades de natureza cultural, consubstanciadas na colaboração técnica, material e financeira que garanta a preservação e a conservação do acervo artístico e divulgação da Pinacoteca do Estado de São Paulo ("Pinacoteca") como centro de referência de atividades e pesquisa de caráter cívico, educacional, artístico e cultural, objetivando, no cumprimento de sua atuação, o apoio ao funcionamento da Pinacoteca.

No âmbito de suas atividades estatutárias a APAC firmará com o Estado de São Paulo, por intermédio da Secretaria de Estado da Cultura, Contrato de Gestão, o qual terá por objeto o fomento e a operacionalização da gestão e execução, pela APAC, das atividades e serviços na área de museologia na Pinacoteca.

II. OBJETO

II. 1. O objeto do presente Convite consiste na escolha da proposta mais vantajosa para prestação de confecção de mobiliário.

II. 2. A empresa vencedora deverá prestar os serviços com respeito aos termos deste Convite, bem como obedecidos os termos e condições do contrato a ser assinado entre a APAC e a empresa vencedora.

III. DOCUMENTAÇÃO EXIGIDA

III. 1. Para participar do certame objeto do presente Convite, os interessados deverão encaminhar proposta ("Proposta"), da qual deverá constar, pelo menos, as seguintes informações:



- (i) Nome e qualificação completa da empresa, endereço e telefone para contato;
- (ii) Valor proposto.
- (iii) Cópia do cartão de CNPJ, comprovante de Inscrição estadual e municipal, se houver, bem como cópia do contrato social e alterações posteriores;

IV. ENTREGA DAS PROPOSTAS

IV. 1. As propostas deverão ser entregues por e-mail para: compras@pinacoteca.org.br, aos cuidados da Área de Compras, até o dia **27/01/2019**.

V. PRAZO DE VIGÊNCIA.

V.1. O Contrato celebrado em decorrência deste Convite terá prazo de vigência pontual até a entrega do móvel.

VI. DA DIVULGAÇÃO DO RESULTADO

VI. 1. Os resultados serão divulgados mediante comunicação às empresas participantes do processo.

VI. 2. A homologação da escolha da empresa selecionada será efetuada por intermédio da assinatura do respectivo Contrato.

VI. 3. Decorrido o prazo, se o vencedor não assinar referido Contrato, será facultado à APAC a seleção de outra empresa participante.

VII. DISPOSIÇÕES GERAIS

VII. 1. Não será admitida a participação de empresas:

- a. suspensas do direito de licitar e contratar com a Administração Pública;
- b. declaradas inidôneas;
- c. que possuírem qualquer débito ou pendência junto à APAC ou à Administração Pública;
- d. que estiverem sob regime de falência ou concordata;
- e. que tenham em seu quadro de sócios ou de administradores, pessoas que sejam consangüíneas ou parentes até o 3º (terceiro) grau do Governador, Vice-Governador, Secretários de Estado, diretores, conselheiros e funcionários da APAC.



VII. 2. Serão liminarmente desclassificadas as propostas que:

- a. não obedecerem às exigências deste Convite;
- b. contenham preços unitários simbólicos, irrisórios ou de valor igual a zero.

VII. 3. Quaisquer outras informações, atendimentos ou contatos a respeito deste Convite serão prestados exclusivamente por escrito, por meio do e-mail compras@pinacoteca.org.br e a solicitação de informações não motivará a prorrogação do prazo fixado para entrega das propostas.

VII. 4. O presente convite não obriga a APAC, sob qualquer forma, a assinar o respectivo Contrato com o concorrente selecionado nos termos deste Convite, sendo facultado à APAC revogar o presente convite, a qualquer tempo, inclusive antes da assinatura do Contrato, por fundado motivo, obrigando-se, neste caso, a cientificar os interessados mediante o envio de notificação.

São Paulo, 14 de janeiro de 2019.

Atenciosamente,

Renata Melo
Coordenadora
Núcleo Financeiro

Escopo para construção de mobiliário

Segue descritivo e desenho em anexo para construção de dois (2) móveis em MDF revestido com laminas de Tauri champagne.

Para a realização deste orçamento se faz necessário uma visita no local para visualização de onde serão instalados os móveis.

Todas as medidas devem ser consideradas em loco, bem como o nivelamento do piso.

1º móvel medindo 6.87 m (comp) x .80 m (larg) x 2.50 m (alt) em MDF de 15 mm ou mais revestido. Lixado, encerado e envernizado com verniz fosco.

2º móvel – ele se divide em duas peças cada medindo 1.30 m (comp) x .54 m (larg) x .90 m (alt) em MDF de 15 mm ou mais revestido. Lixado, encerado e envernizado com verniz fosco.

Descritivo Armário:

- Móvel em MDF folheado
- Cor: Definir junto ao fornecedor na visita

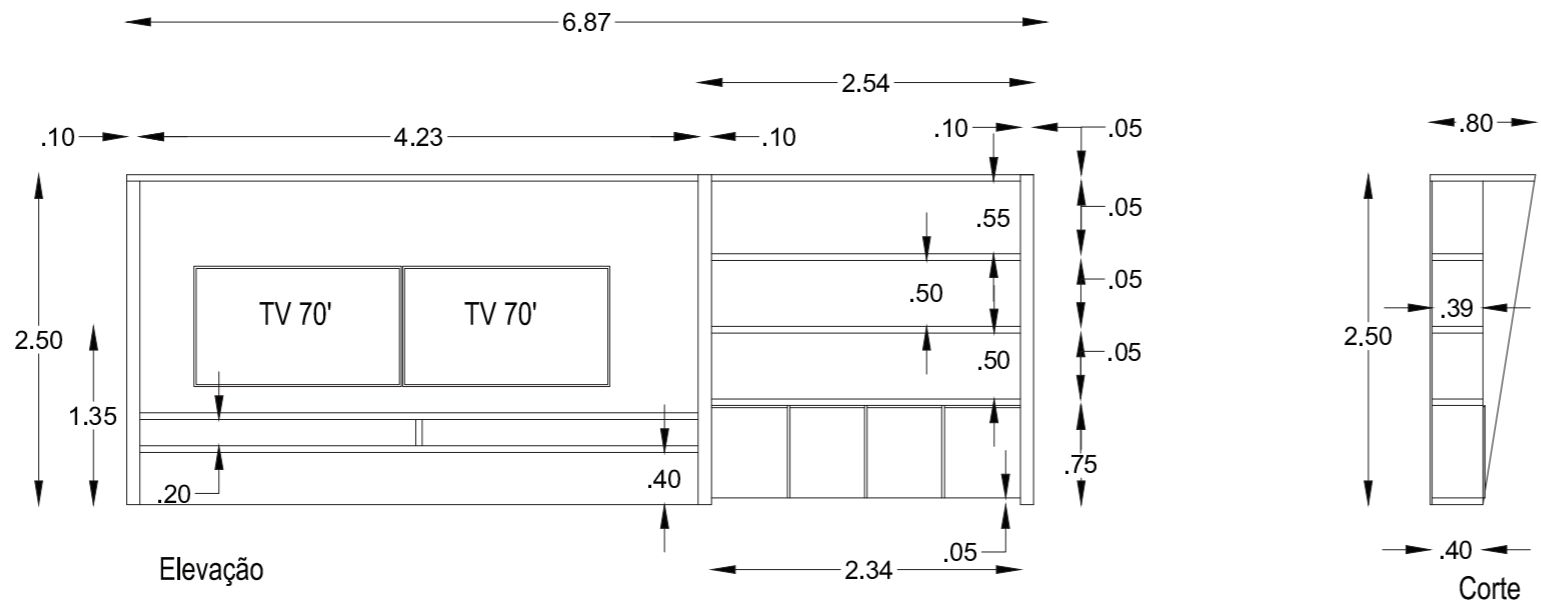
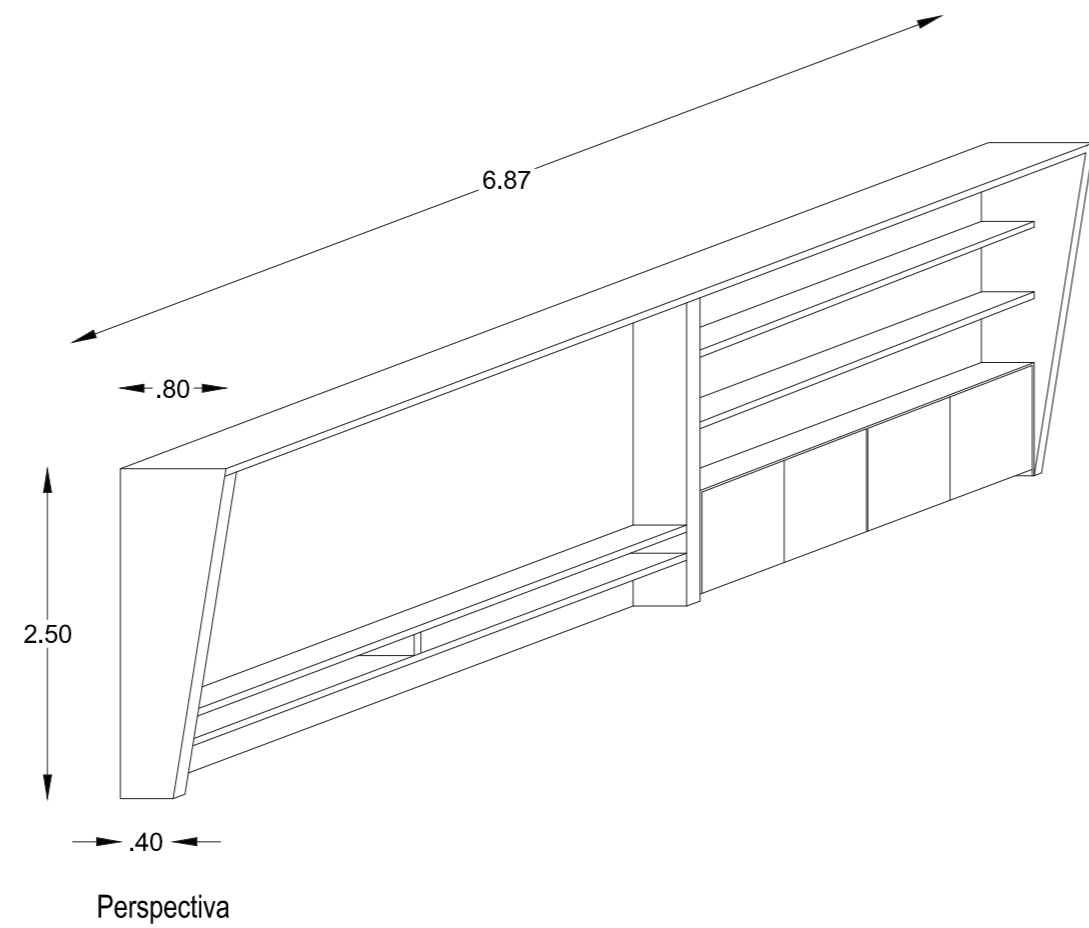


Imagem ilustrativa



Perspectiva

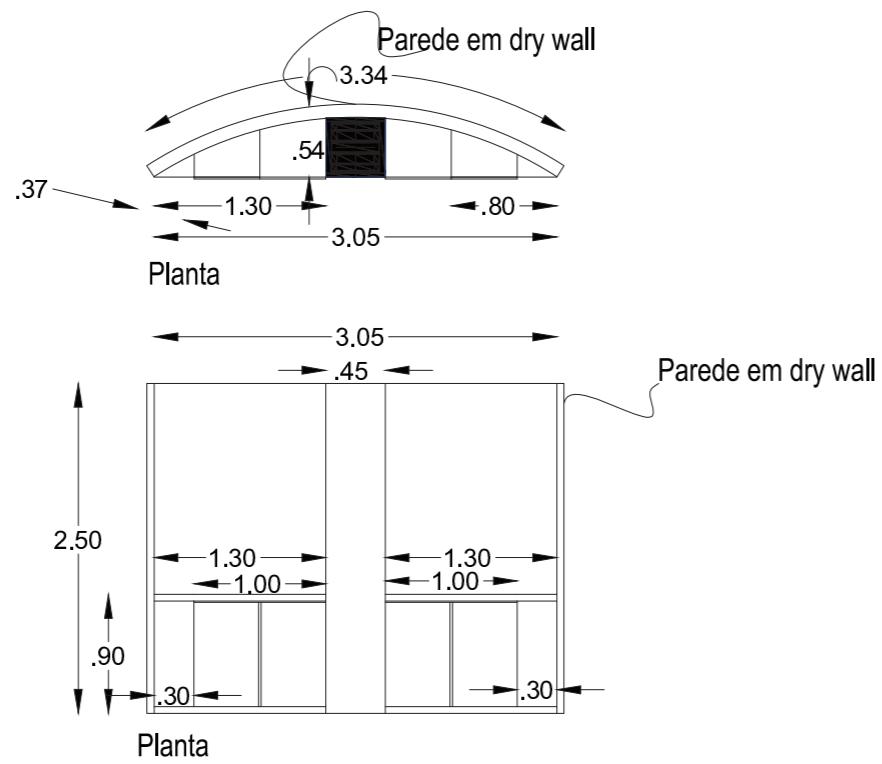


Imagem ilustrativa

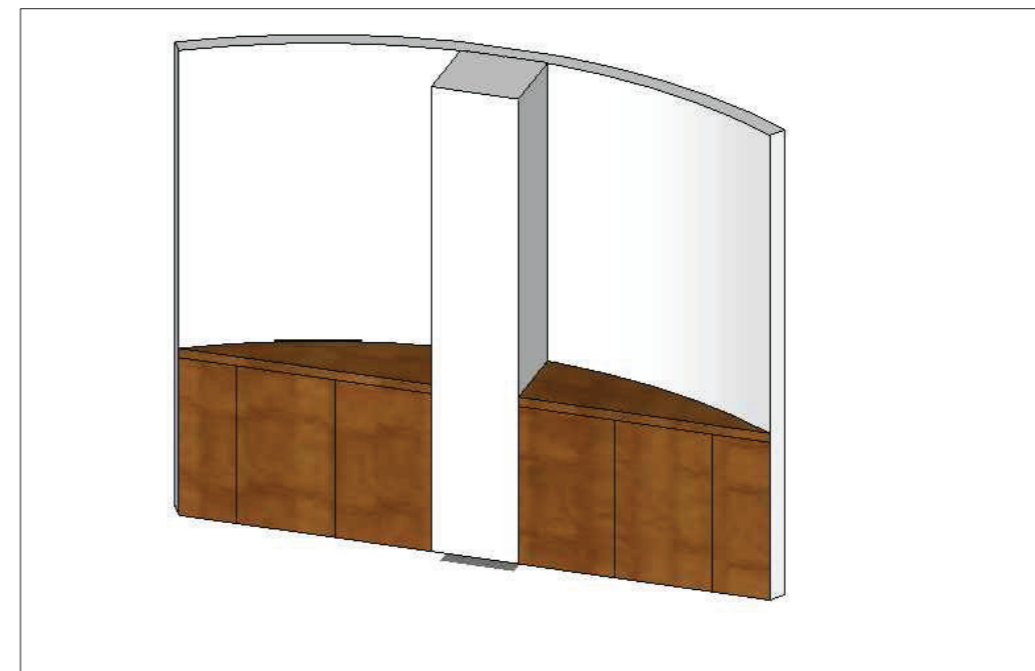


Imagem ilustrativa